

Nº	Referencia	Descripción	Material	Cant.
1	1A010102.1	POLEA 2A	Aluminio	1
2	53038008	ARANDELA ESTRIADA Ø8 DIN-6798A	Acero	3
3	52101266	TORNILLO M8x65 DIN 931	ACERO 8.8	3

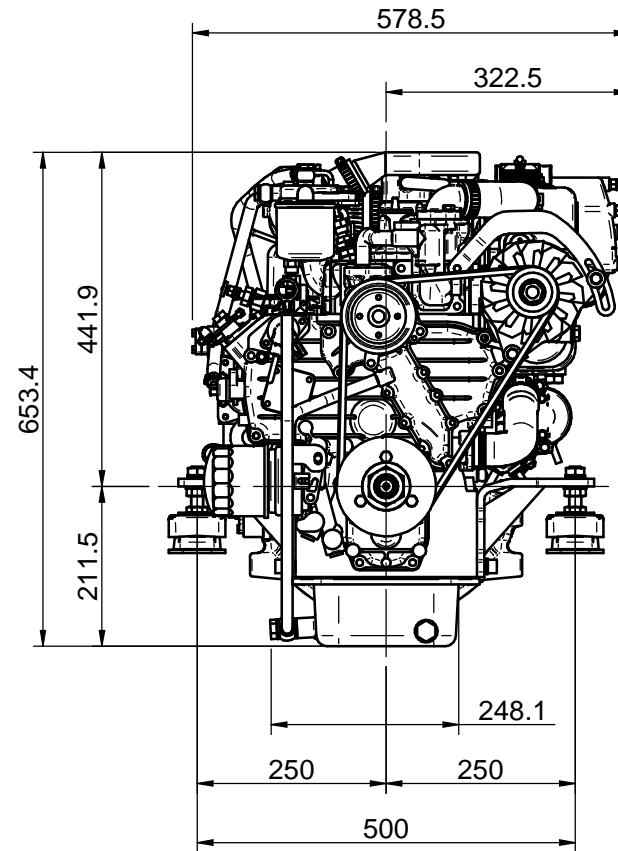
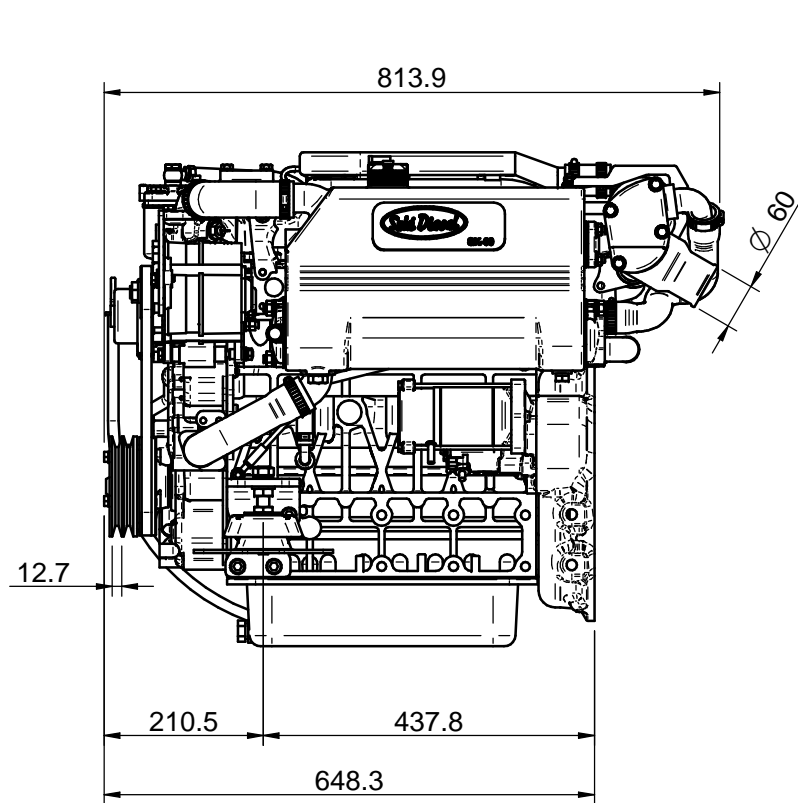
KIT POLEA TOMA FUERZA 2A

MATERIAL	ACABADO	TRATAMIENTO	PRESENTACIÓN	ESCALA
DIBUJADO	VERIFICADO	GRADO PRECISIÓN	FECHA CREACIÓN	ÚLTIMA REVISIÓN
J.RODRÍGUEZ		MEDIO	26/04/2017	---



SOLÉ, S.A.

1A010102



KIT POLEA 2A MOTOR SK60

KIT PTO PULLEY 2A

MATERIAL	ACABADO	TRATAMIENTO	PRESENTACION	ESCALA
DIBUJADO	VERIFICADO	GRADO PRECISION	FECHA CREACION	ULTIMA REVISION
J.RODRIGUEZ			08/05/2017	---



SOLÉ, S.A.

1A010102_SK60