

Nº	Referencia	Descripción	Material	Cant.
1	1A010101.1	POLEA 2B	Aluminio	1
2	53038008	ARANDELA ESTRIADA Ø8 DIN-6798A	Acero	3
3	52101267	TORNILLO M8 x 70 DIN-931	Acero	3

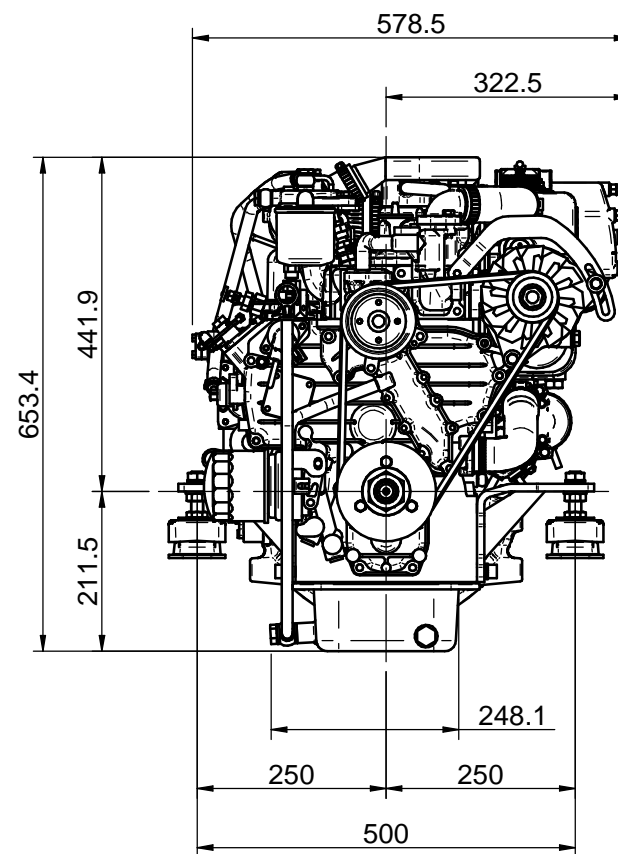
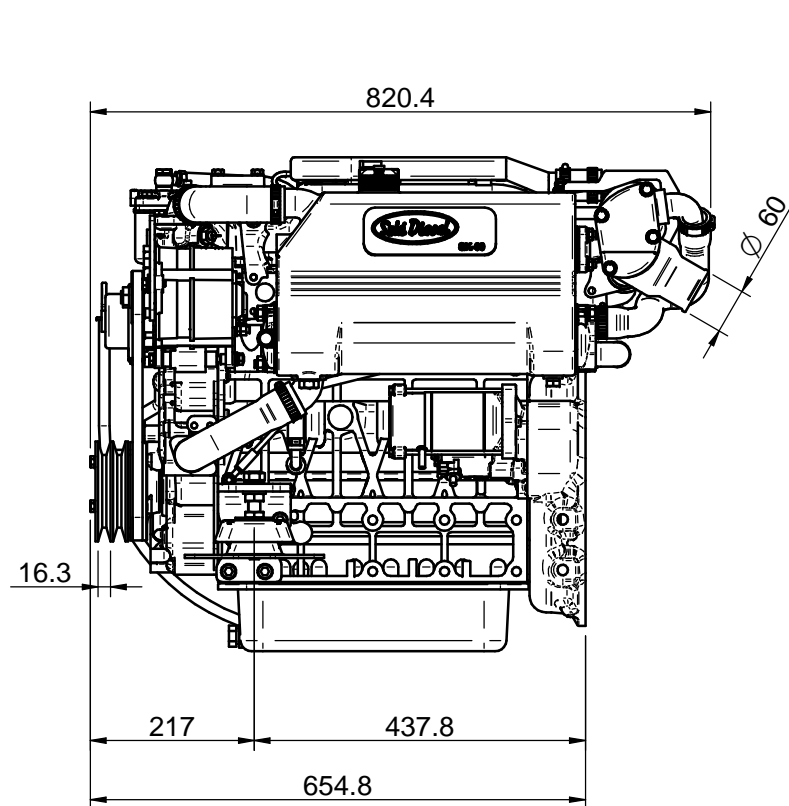
KIT POLEA TOMA FUERZA 2B

MATERIAL	ACABADO	TRATAMIENTO	PRESENTACIÓN	ESCALA
DIBUJADO	VERIFICADO	GRADO PRECISIÓN	FECHA CREACIÓN	ÚLTIMA REVISIÓN
J.RODRÍGUEZ			04/05/2017	---



SOLÉ, S.A.

1A010101



KIT POLEA 2B MOTOR SK60

KIT PTO PULLEY 2B

MATERIAL	ACABADO	TRATAMIENTO	PRESENTACION	ESCALA
DIBUJADO	VERIFICADO	GRADO PRECISION	FECHA CREACION	ULTIMA REVISION
J.RODRIGUEZ			09/05/2017	---



SOLÉ, S.A.

1A010101_SK60