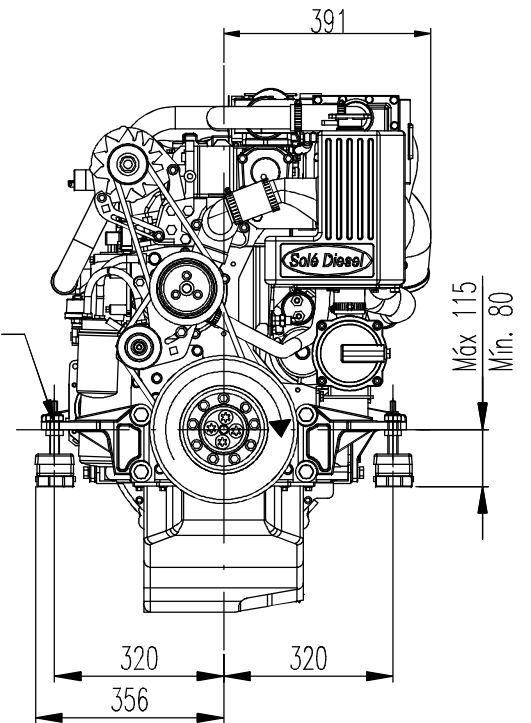
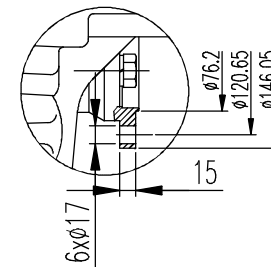


6 Tal. $\phi 21$
6 Holes $\phi 21$

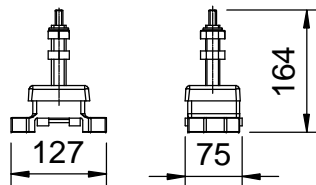


DETALLE A
DETAIL A

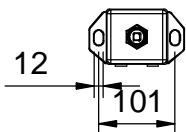


DATOS TÉCNICOS – TECHNICAL DATA

- (1) Entrada agua salada. Conectar manguera $\phi 42$ mm.
Sea water inlet. Use water hose $\phi 42$ mm.
- (2) Manguera entrada combustible = $\phi 12$ mm.
Fuel hose inlet = $\phi 12$ mm.
- (3) Manguera Retorno combustible = $\phi 12$ mm
Fuel return hose = $\phi 12$ mm.



164



Suspensor (Engine mount): 61691000
(Carga /Load: 300Kg, Dureza/Hardness: 75 Sh A)
(opcional / optional)

Medidas Nominales (mm)		MOTOR SDZ-280 24V CON INV. TM-265 R.2:1				
SDZ-280 24V ENGINE WITH TM-265 R.2:1 GBOX.						
		MATERIAL	ACABADO	TRATAMIENTO	PRESENTACIÓN	ESCALA
100	a	---	---	---	---	./.
30	a					
6	a					
0	a	DIBUJADO DANIEL B.	VERIFICADO S. UBACH	GRADO PRECISIÓN MEDIO	FECHA CREACIÓN 06/05/2014	ÚLTIMA REVISIÓN ---
Grado de Precisión DIN-7168	Fino					
	Medio					
	Basto					
				SOLÉ, S.A.		19631483.1
