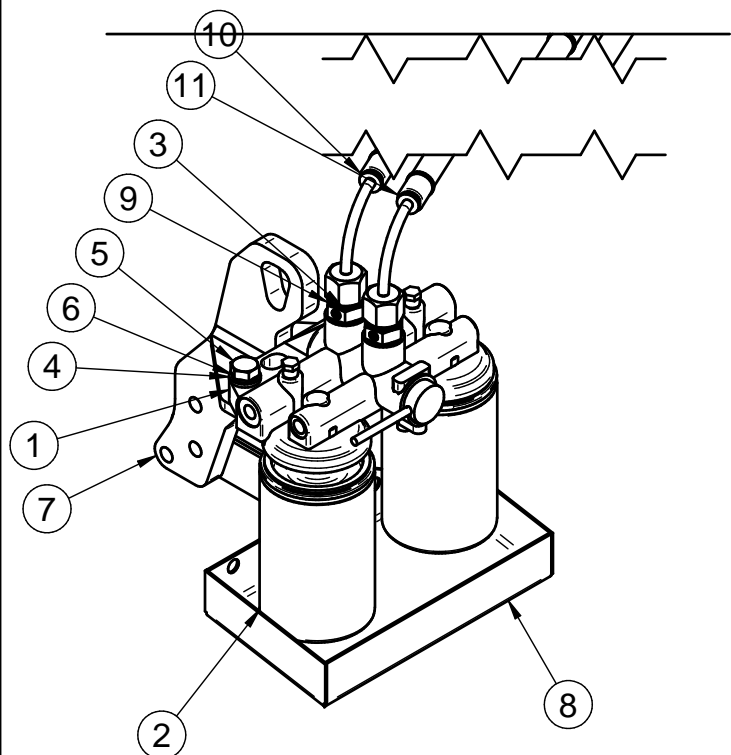
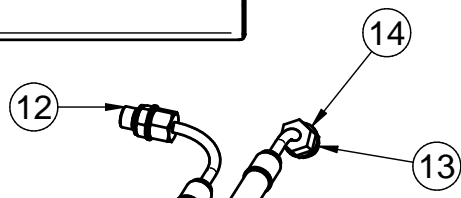
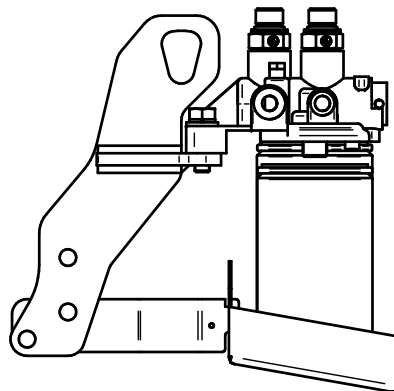
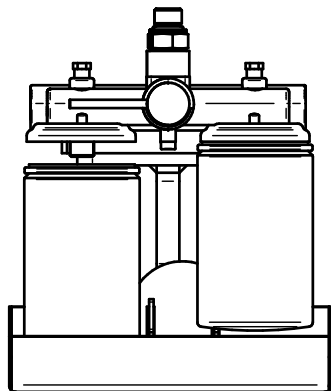



Medidas Nominales (mm)	100	KIT DOBLE FILTRO GAS-OIL				
	30	KIT 2nd FUEL FILTER				
a	100	MATERIAL	ACABADO	TRATAMIENTO	PRESENTACION	ESCALA
6	30				Suavizar Aristas	/.
0	6	DIBUJADO	VERIFICADO	GRADO PRECISION	FECHA CREACION	ULTIMA REVISION
a	6	P.IGLESIAS		MEDIO	17/05/2018	--
Fino	±0.05	Sole Diesel		SOLÉ, S.A.	19614006	
Medio	±0.1					
Bastio	±0.2					



Nº	Referencia	Descripción	Material	Cant.
1	17414002	TAPA PORTA FILTRO GAS-OIL DOBLE		1
2	19424022	FILTRO GAS-OIL		2
3	57000378	ARANDELA ALUMINIO 18.2-24-1.5	Aluminio	4
4	51030010	ARANDELA PLANA Ø10 DIN125	Acero	2
5	52102310	TORNILLO M10x35 DIN 933	F-114	2
6	53033010	ARANDELA GROWER Ø10 DIN-127	Acero	2
7	19614007	SOPORTE FILTRO GAS-OIL DOBLE		1
8	19614004	BANDEJA DOBLE FILTRO GAS-OIL		1
9	19414039	RACOR M-M M18x150-M20x150	AISI-316L	2
10	19414008	TUBO COMBUSTIBLE		1
11	19414009	TUBO COMBUSTIBLE		1
12	19414024	RACOR		2
13	56000069	ARANDELA COBRE Ø20/14x1.5	Cobre	2
14	56000073	ARANDELA COBRE Ø16/23x1.5	Cobre	2

Medidas Nominales (mm)		KIT DOBLE FILTRO GAS-OIL				
100	a	KIT 2nd FUEL FILTER				
30	a					
6	a	MATERIAL	ACABADO	TRATAMIENTO	PRESENTACIÓN	ESCALA
0	a	Suavizar Aristas		/.		/.
0	a	DIBUJADO	VERIFICADO	GRADO PRECISIÓN	FECHA CREACIÓN	ÚLTIMA REVISIÓN
6	a	P.IGLESIAS	MEDIO	MEDIO	17/05/2018	--
Grado de Precisión DIN-7168	Fino			SOLÉ, S.A.	19614006	
	Medio					
	Baso					