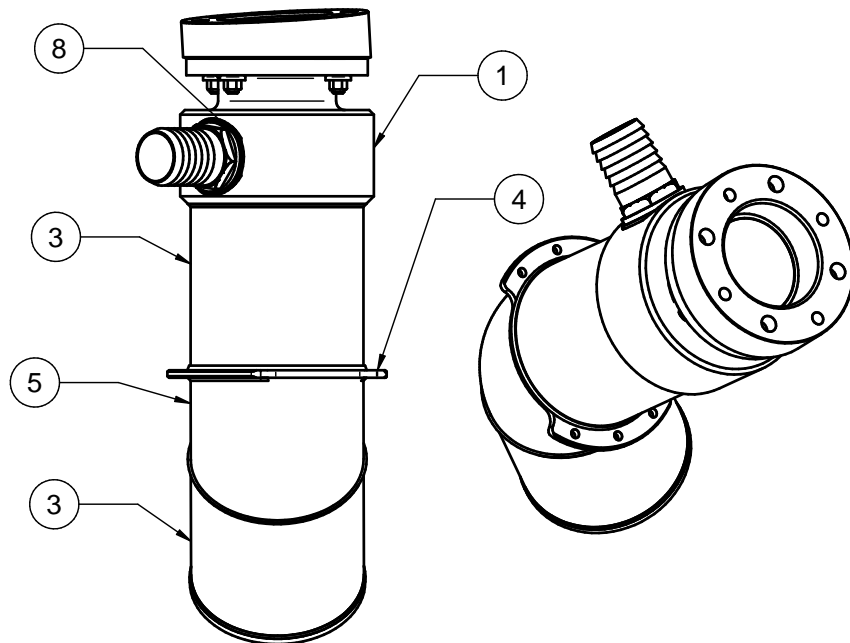
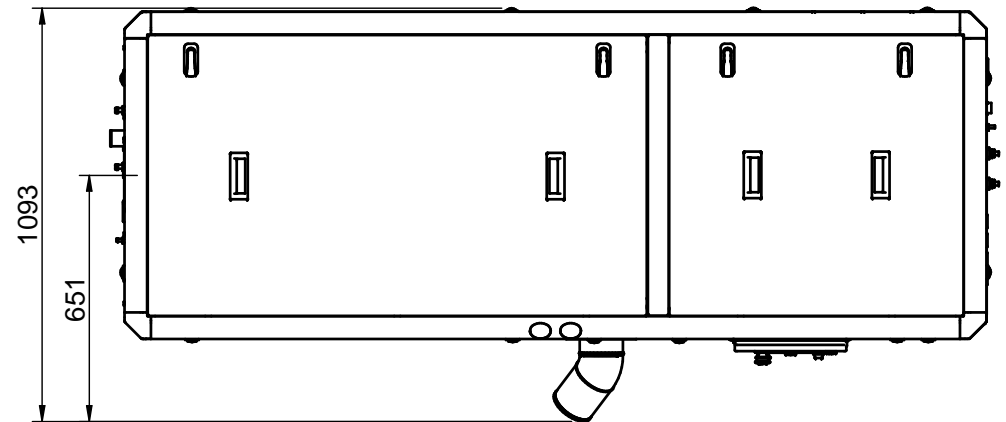
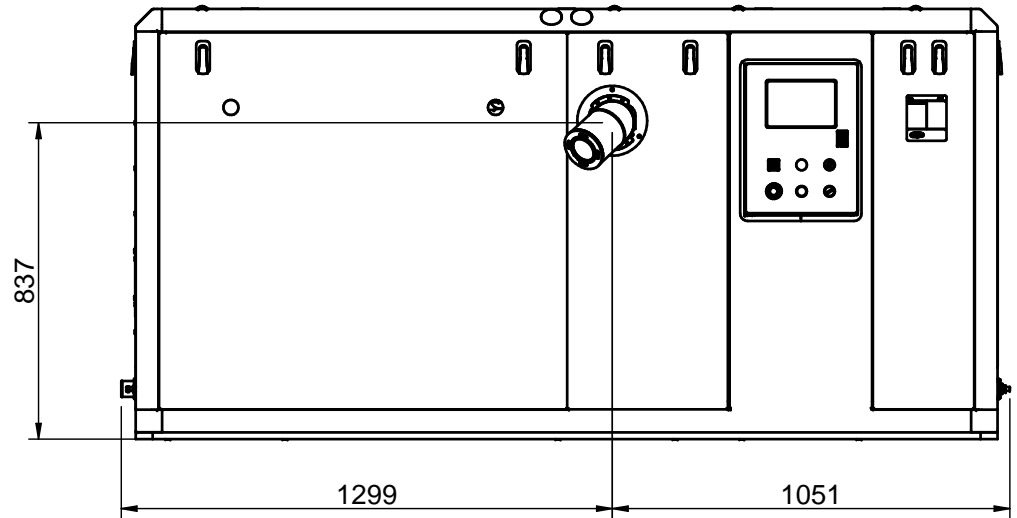
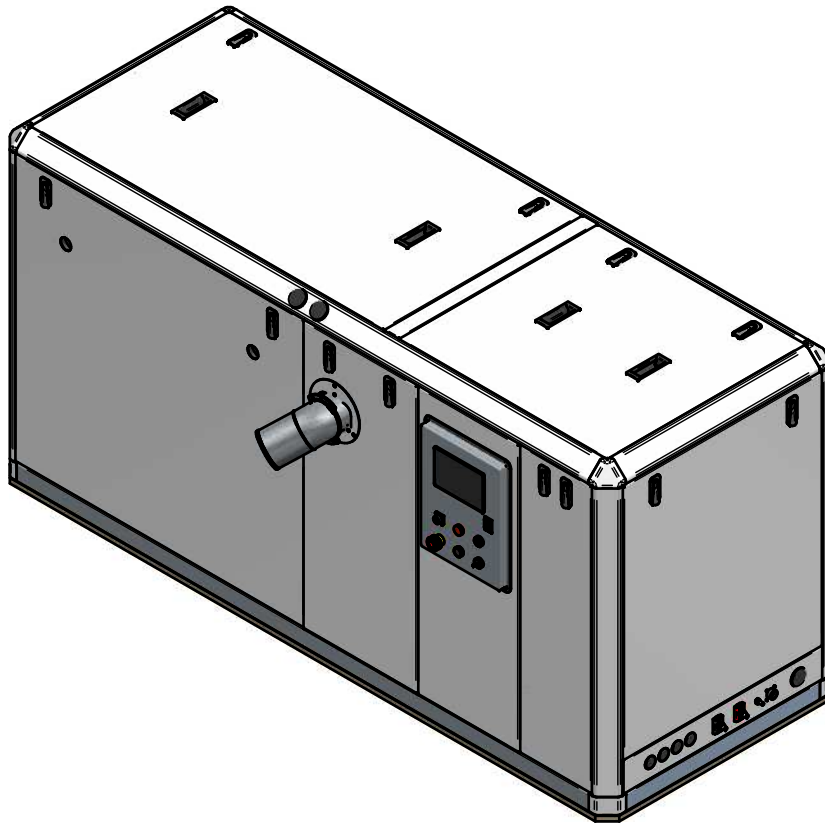


CORTE A-A



Nº	Referencia	Descripción	Material	Cant.
1	19613021.01	PLETINA CODO HUMEDO	AISI-316L	1
2	60167008	ENTRONQUE 1 1/4" x 38	Acero inoxidable, 304	1
3	19613021.02	TUBO INOX AISI-316L DN4" E 6,03	AISI-316L	2
4	19613021.03	PLETINA CODO HUMEDO	AISI-316L	1
5	19613021.04	CODO 90 AISI-316L DN4" E 6,03	AISI-316L	1
6	19613021.05	TUBO "L" AISI-316L DN2" 1/2 E 3,05	AISI-316L	2
7	19613021.06	PLETINA SALIDA CODO HUMEDO	AISI-316L	1
8	56000149	ARANDELA COBRE 42-49-2	Cobre	1
9*	19613014.1	CALA ADAP. CODO ESCAPE HUMEDO	F-114	1
10*	19613013	JUNTA TURBO	Cobre	1
11*	19613016	ESPÁRRAGO TURBO M8-M10	Acero	4
12*	51125008	TUERCA COLECTOR ESCAPE M8	Acero	4
14*	19613021.08	CODO 45 AISI-316L DN2.1/2" E 3,05	AISI-316L	1

Medidas Nominales (mm)		CODO ESCAPE HUMEDO (C)				
		EXHAUST GAS ELBOW				
		MATERIAL	ACABADO	TRATAMIENTO	PRESENTACIÓN	ESCALA
100	a	300	±0.2	±0.5	±1.2	./.
30	a	100	±0.15	±0.3	±0.8	./.
6	a	30	±0.1	±0.2	±0.5	./.
0	a	6	±0.05	±0.1	±0.2	./.
Grado de Precisión DIN-7168	Fino	Medio	Baso			
		DIBUJADO P.IGLESIAS	VERIFICADO V.MIRAVET	GRADO PRECISIÓN MEDIO	FECHA CREACIÓN 06/02/2020	ÚLTIMA REVISIÓN --
				SOLÉ, S.A.	19613025	



Medidas Nominales (mm)	100	CODO ESCAPE HUMEDO (C)				
	30	EXHAUST GAS ELBOW				
	6	MATERIAL	ACABADO	TRATAMIENTO	PRESENTACIÓN	ESCALA
	0	Suavizar aristas				/.
Grado de Precisión DIN-7168	6	DIBUJADO	VERIFICADO	GRADO PRECISIÓN	FECHA CREACIÓN	ÚLTIMA REVISIÓN
Fino	±0.05	P.IGLESIAS	V.MIRAVET	MEDIO	06/02/2020	--
Medio	±0.1	Sole Diesel		SOLÉ, S.A.	19613025	
Baso	±0.2					
	±0.1					
	±0.2					
	±0.5					
	±0.8					
	±1.2					