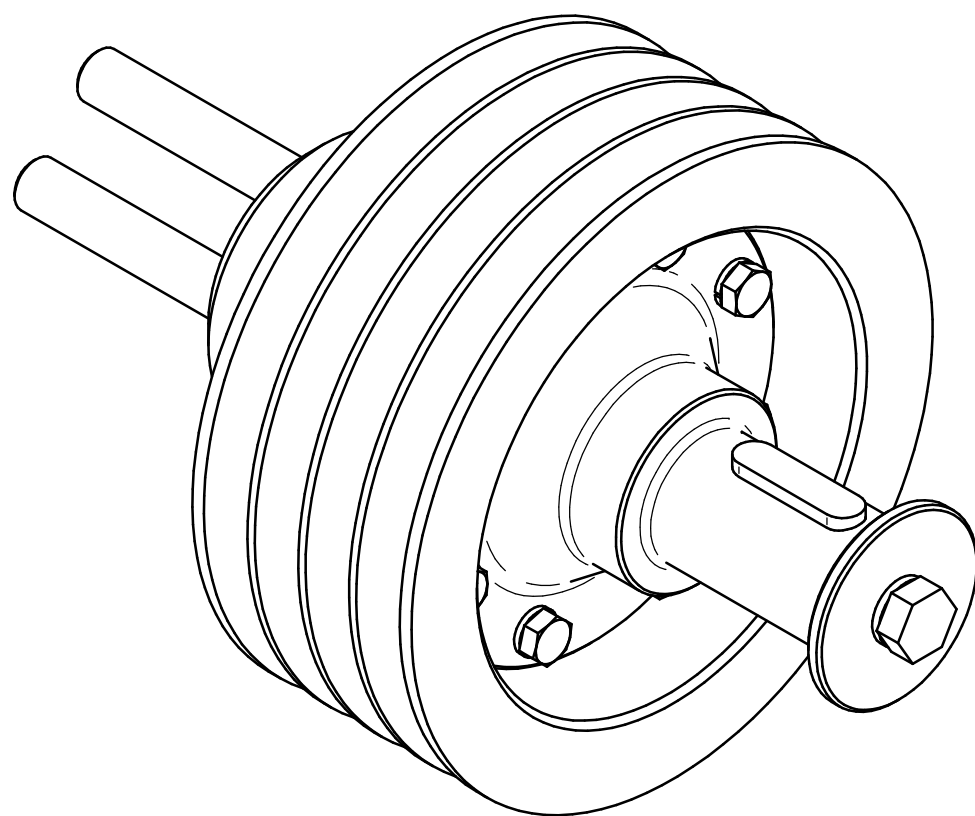
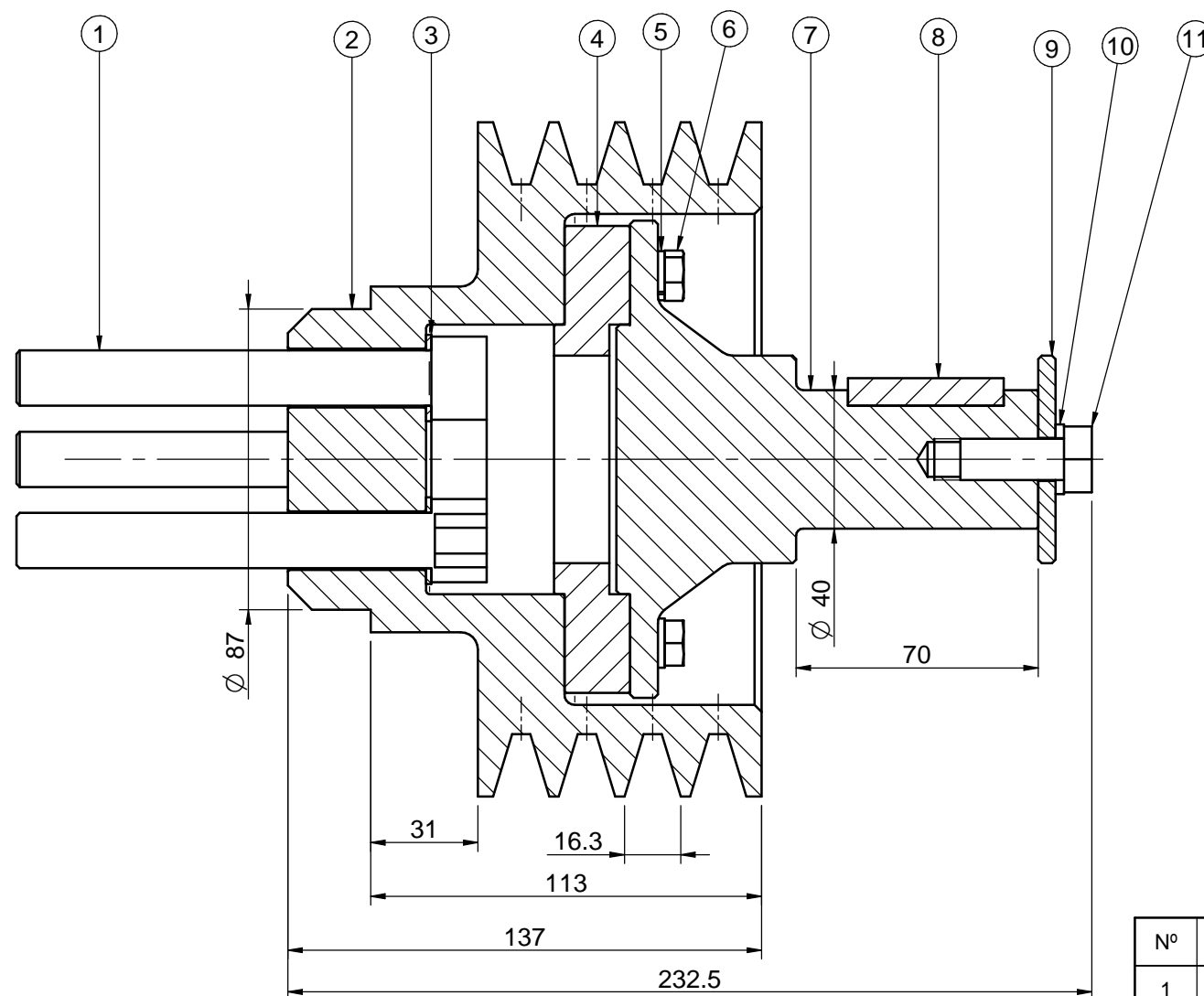


CORTE A-A



Nº	Referencia	Descripción	Material	Cant.
1	52203475	TORNILLO M16x1.5x120 DIN-912 12.9	Acero	4
2	19610104.1	POLEA TOMA DE FUERZA 4B	Aluminum, 6061-T6	1
3	51035016	ARANDELA PLANA Ø16 DIN433	Acero	4
4	19610010	SUPLEMENTO POLEA		1
5	53033008	ARANDELA GROWER DIN 127-8 CINCADA	Acero	8
6	52101263	TORNILLO M8x50 DIN 931	ACERO 8.8	8
7	19610008	EJE TOMA DE FUERZA Ø40	F-114	1
8	40040086	CHAVETA 12x8, L= 45mm DIN-6885	Acero	1
9	60500063	ARANDELA TOPE	F-112	1
10	53033012	ARANDELA GROWER Ø12 DIN 127	S-275 JR	1
11	53102359	TORNILLO M12 x 30 DIN 933	ACERO 12.9	1

KIT EJE TOMA FUERZA D40 Y POLEA 4B

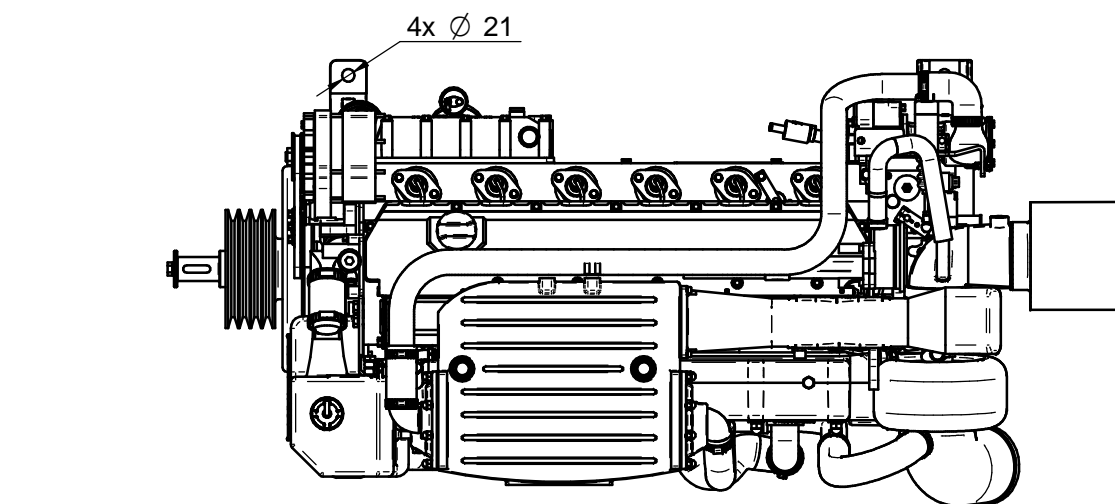
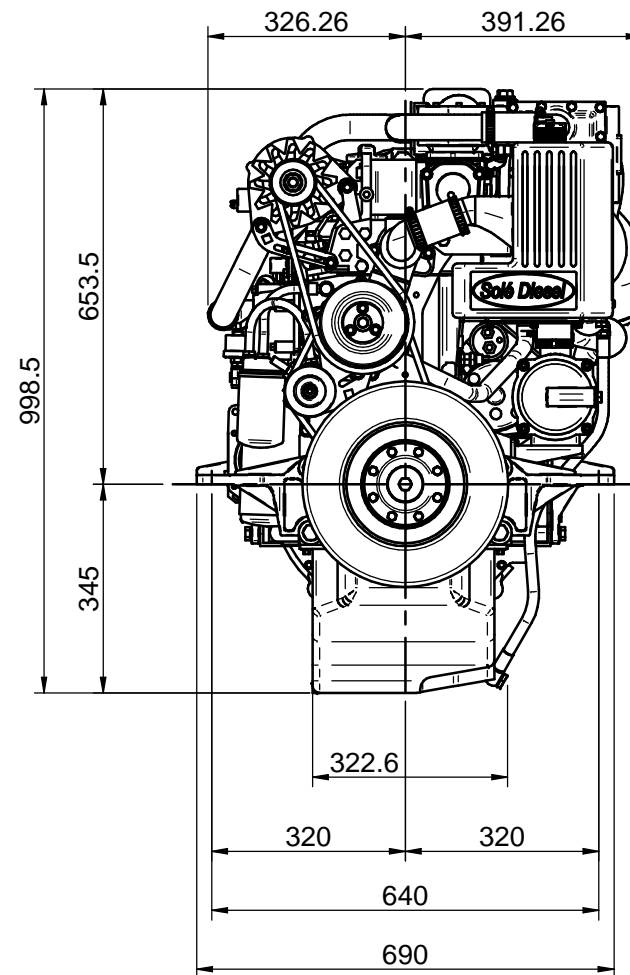
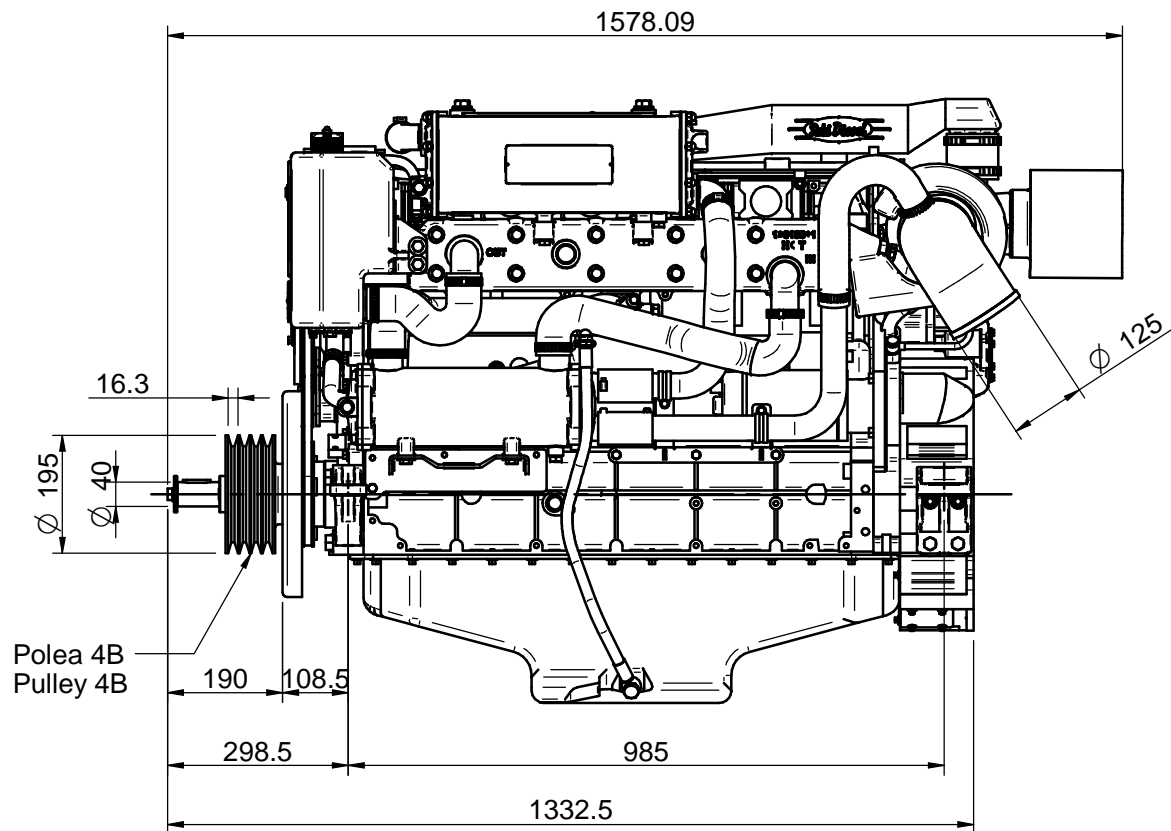
KIT POWER TAKE OFF D40 & PULLEY 4B

MATERIAL	ACABADO	TRATAMIENTO	PRESENTACION	ESCALA
DIBUJADO J.RODRIGUEZ	VERIFICADO	GRADO PRECISION MEDIO	FECHA CREACION 28/02/2017	ULTIMA REVISION ---



SOLE, S.A.

19610126



KIT PTO D.40/POLEA 4B Y MOTOR SDZ-280
KIT PTO D.40/PULLEY 4B _ SDZ-280 ENGINE

MATERIAL	ACABADO	TRATAMIENTO	PRESENTACION	ESCALA
DIBUJADO	VERIFICADO	GRADO PRECISION	FECHA CREACION	ULTIMA REVISION
J.RODRIGUEZ			28/02/2017	---



SOLE, S.A.

19610126_SDZ280