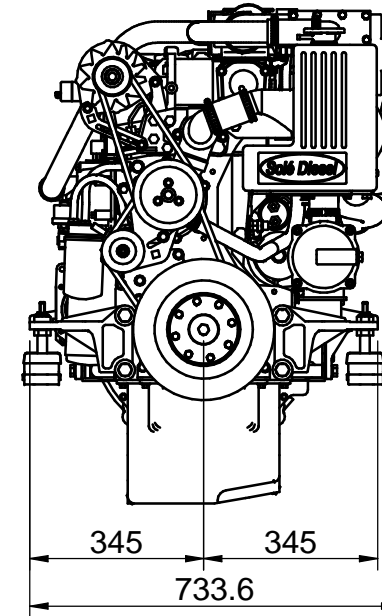
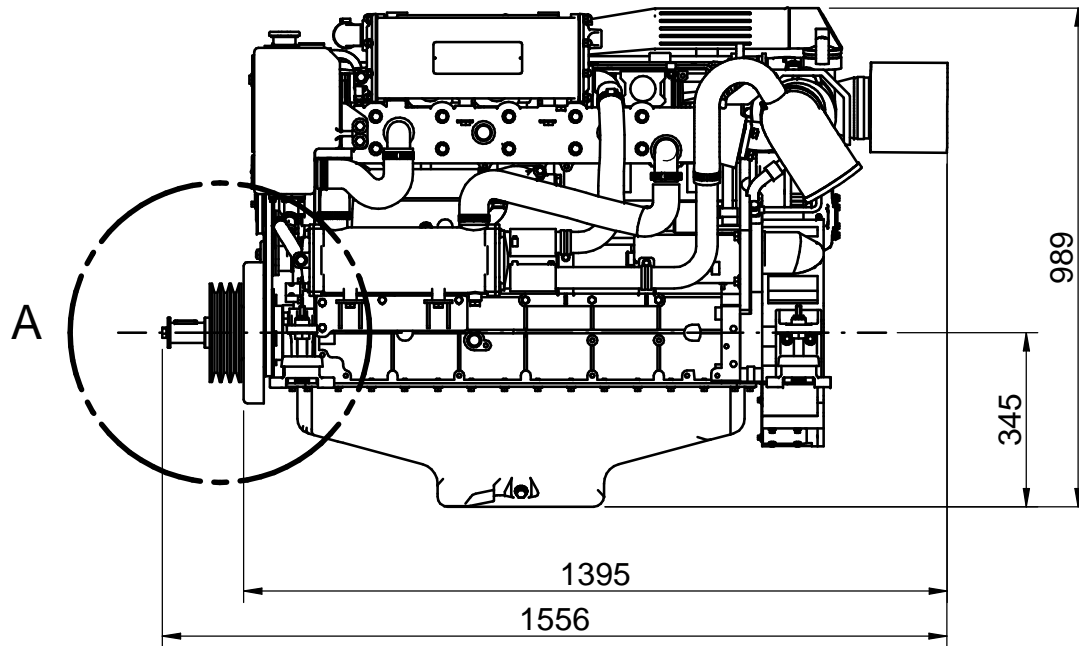


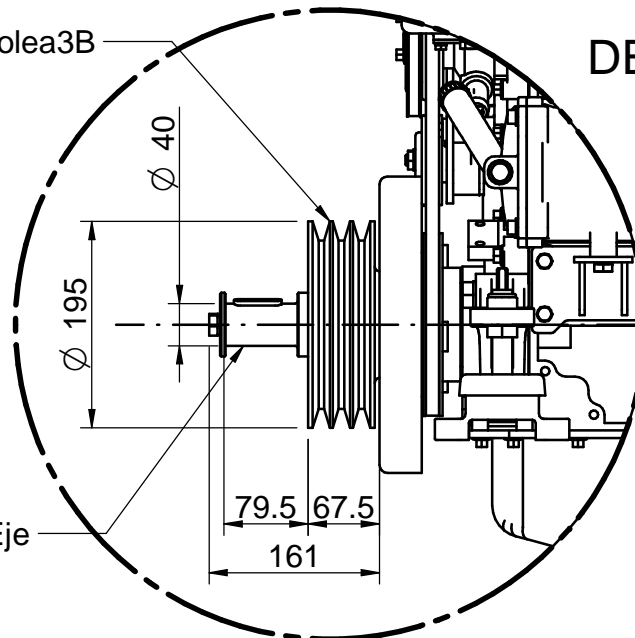
Nº	Referencia	Descripción	Material	Cant.
1	19610103	POLEA 3B	F-112	1
2	19610008	EJE TOMA DE FUERZA Ø40	F-114	1
3	53033008	ARANDELA GROWER Ø8 DIN 127	Acero	8
4	52101258	TORNILLO DIN 931 M8x25 8.8	ACERO 8.8	8
5	51035016	ARANDELA PLANA Ø16 DIN433	Acero	4
6	52203475	TORNILLO M16x1.5x120 DIN-912 12.9	Acero	4
7	60500063	ARANDELA TOPE	F-112	1
8	53033012	ARANDELA GROWER Ø12 DIN 127	ACERO	1
9	53102359	TORNILLO M12 x 30 DIN 933	ACERO 12.9	1
10	40040086	CHAVETA 12x8, L= 45mm DIN-6885	Acero	1

Medidas Nominales (mm)		EJE TOMA FUERZA D40 Y KIT POLEA 3B				
100	a	100	300	±0.2	±1.2	
30	a	100	300	±0.15	±0.8	
6	a	30	100	±0.1	±0.5	
0	a	6	30	±0.05	±0.2	
Grado de Precisión DIN-7168	Fino	Medio	Bastio	±0.1	±0.2	
		<b>EJE TOMA FUERZA D40 Y KIT POLEA 3B</b> <b>KIT POWER TAKE-OFF SHAFT D40 &amp; PULLEY 3B</b>				
		MATERIAL	ACABADO	TRATAMIENTO	PRESENTACIÓN	ESCALA
		DIBUJADO	VERIFICADO	GRADO PRECISIÓN	FECHA CREACIÓN	ÚLTIMA REVISIÓN
		X.MARGARIT	S. UBACH	MEDIO	17/12/2013	---
				SOLÉ, S.A.	19610125	

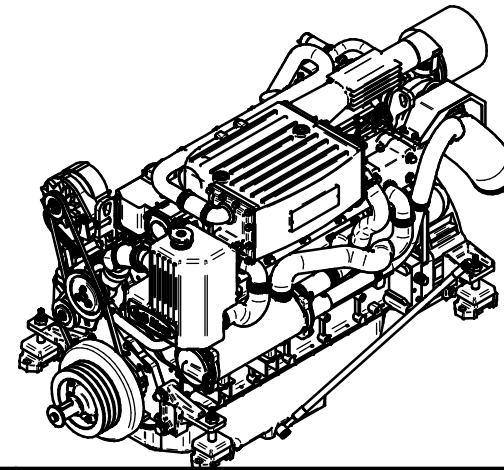


19610103. Polea3B

DETALLE A



19610008. Eje toma fuerza



Medidas Nominales (mm)		100	KIT POLEA 3B + EJE TOMA DE FUERZA_SDZ280			
a	30	100				
a	6	30	MATERIAL	ACABADO	TRATAMIENTO	PRESENTACION
						ESCALA 1/15
a	0	6	DIBUJADO	VERIFICADO	GRADO PRECISION	FECHA CREACION
			J.RODRIGUEZ	S. UBACH	MEDIO	17-02-2012
						ULTIMA REVISION
						---
Grado de Precisión DIN-7168	Fino	±0.05			SOLÉ, S.A.	19610125_SDZ280
	Medio	±0.1				
	Basto	±0.2				