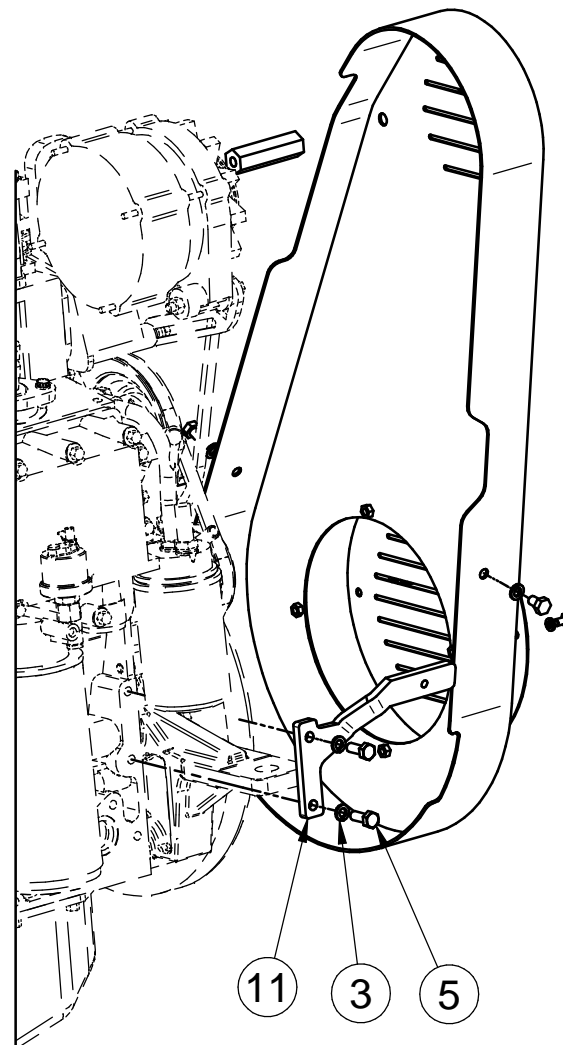
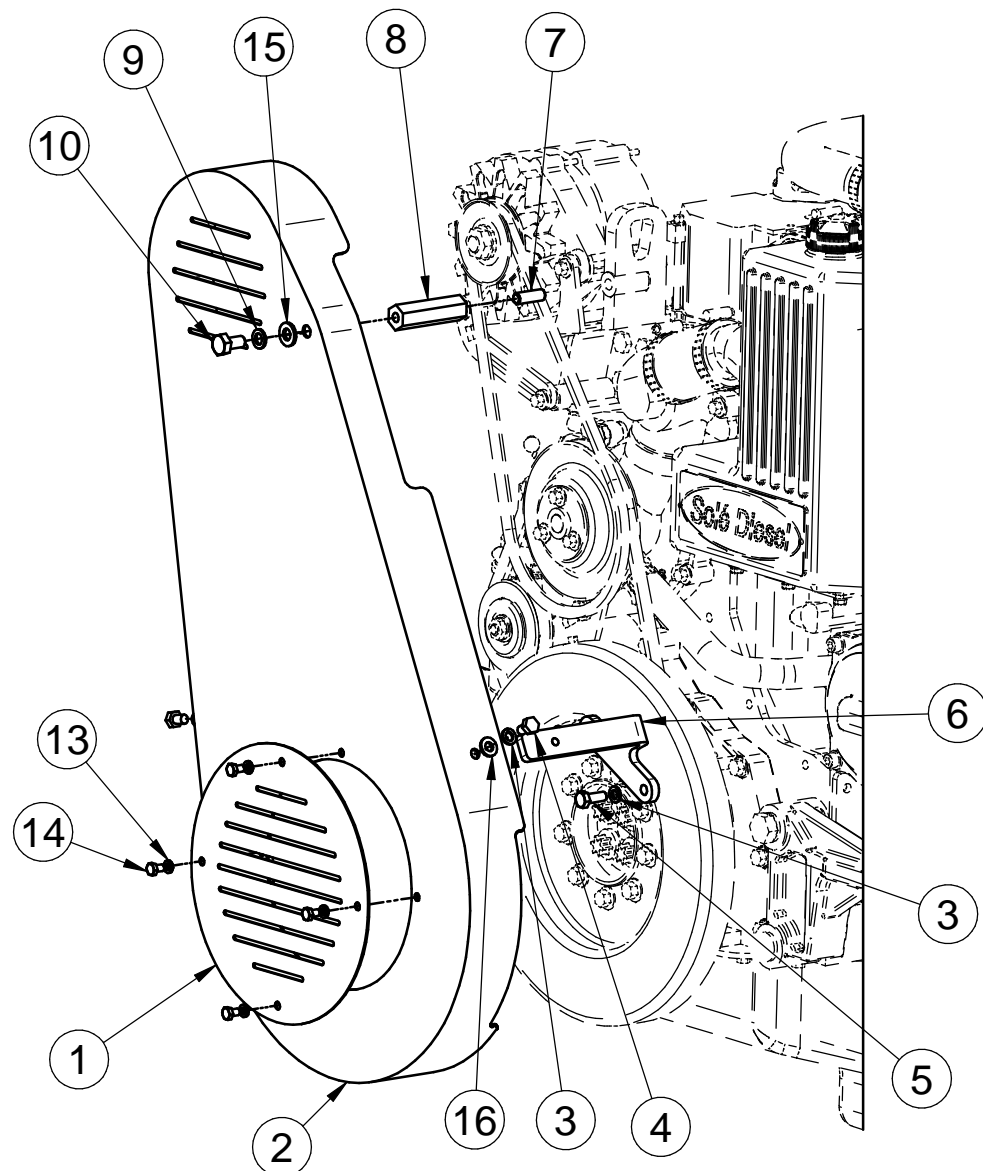
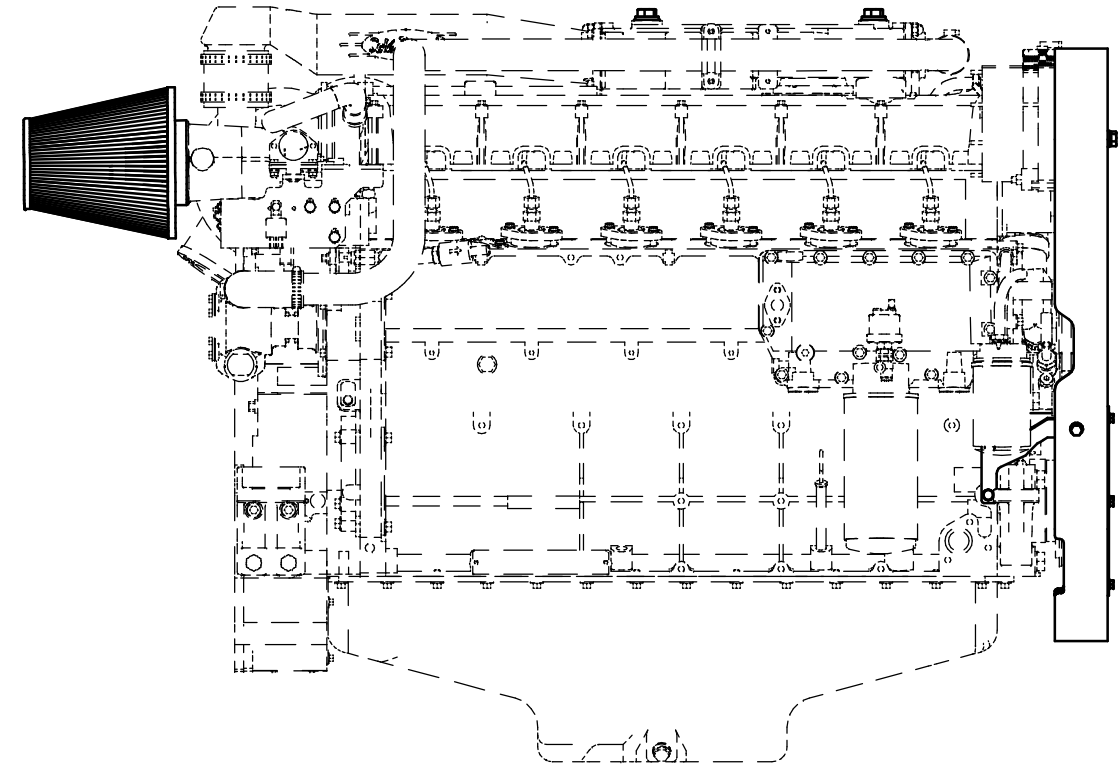
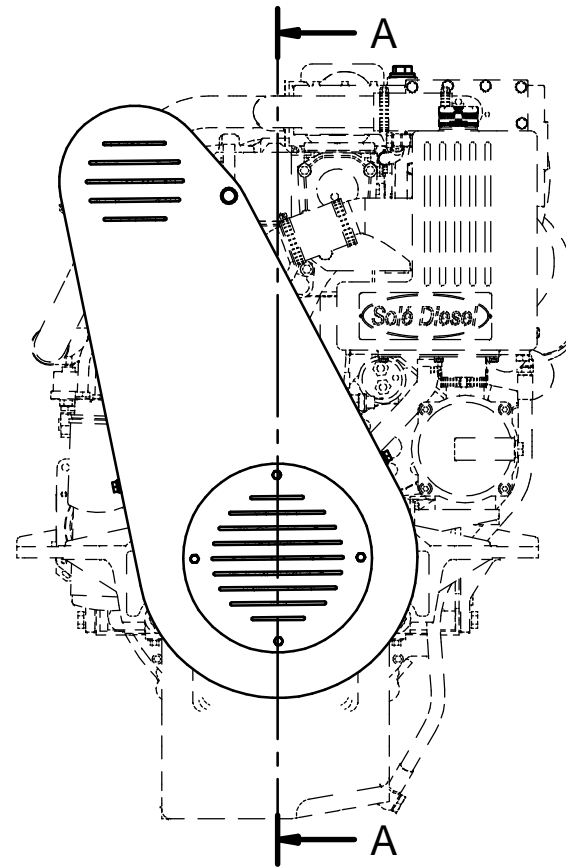
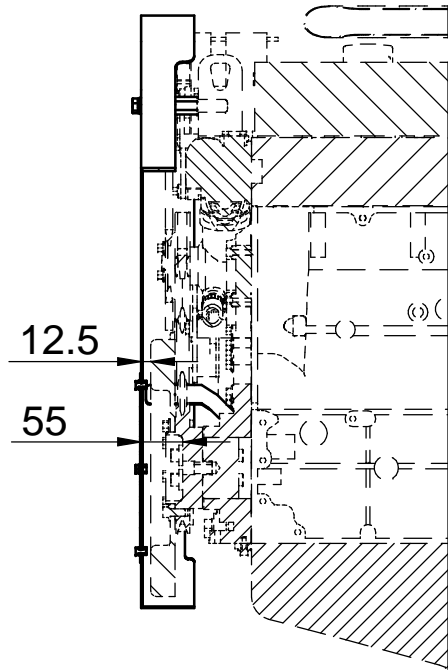


CORTE A-A



Nº	Referencia	Descripción	Material	Cant.
1	19610029.02	CHAPA TAPA PROTECCION CORREAS	S-235 JR	1
2	19610029.01	CHAPA ENVOLTURA PROTECCION CORREAS	S-235 JR	1
3	53033008	ARANDELA GROWER DIN 127-8 CINCADA	Acero	6
4	52102255	TORNILLO M8 x 12 DIN-933	ACERO 8.8	2
5	52102257	TORNILLO DIN 933 M8x20 8.8 CINCADO	Acero 8.8	4
6	19610029.04	SOPORTE PROTECCION CORREAS DERECHO	S-235 JR	1
7	52111309	ESPARRAGO DIN 913 M10x30		1
8	19610029.05	DISTANCIADOR M10x72	F-112	1
9	53033010	ARANDELA GROWER Ø10 DIN-127	Acero	1
10	52102307	TORNILLO M10x20 DIN 933	Acero 8.8	1
11	19610029.03	SOPORTE PROTECCION CORREAS IZQUIERDO	S-235 JR	1
13	53033006	ARANDELA GROWER DIN 127 Ø6	Acero	4
14	52102154	TORNILLO M6x10 DIN 933	Acero 8.8	4
15	51030010	ARANDELA PLANA Ø10 DIN125	Acero	1
16	51030008	ARANDELA ACERO DIN125-8 CINCADA	Acero	2

KIT PROTECCION CORREAS

MATERIAL	ACABADO	TRATAMIENTO	PRESENTACION	ESCALA
DIBUJADO JOSE	VERIFICADO S.SUBACH	GRADO PRECISION MEDIO	FECHA CREACION 12/11/2014	ULTIMA REVISION ---
		SOLE, S.A.		19610029