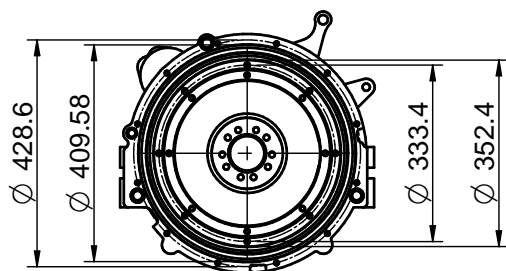
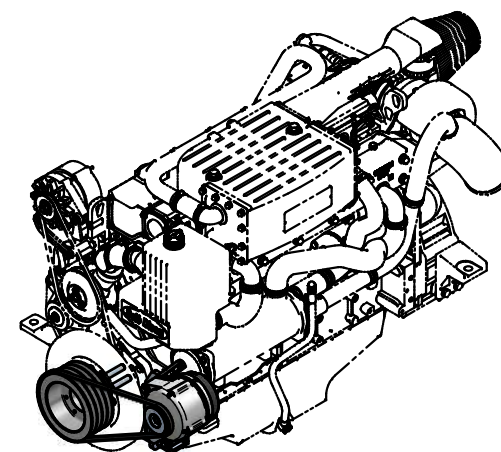
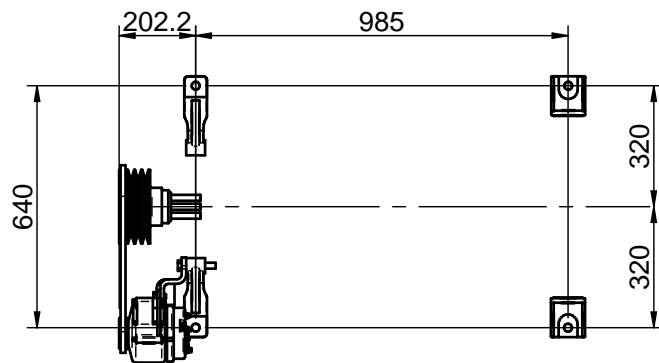
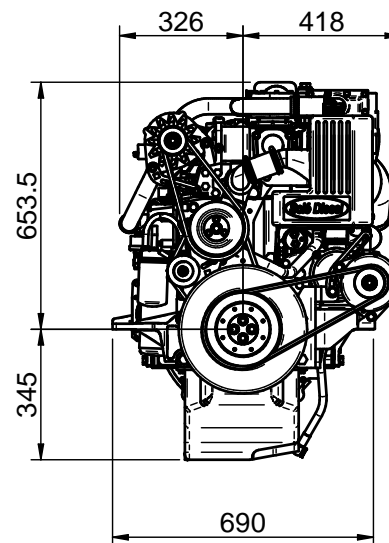
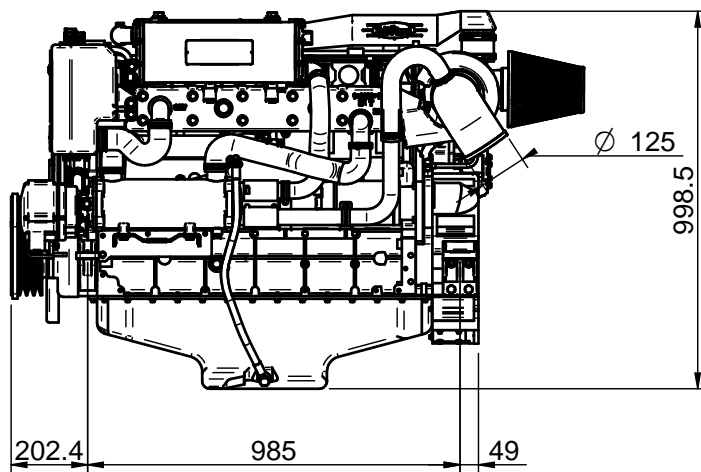


Nº	Referencia	Descripción	Cant.
1	19517099.01	SOPORTE ALTERNADOR	1
2	19610104	POLEA TOMA FUERZA 4B	1
3	52101471	TORNILLO M16x90 DIN-931	2
4	53033010	ARANDELA GROWER Ø10 DIN-127	2
5	19017010.4	ALTERNADOR 14V/150A ISKRA	1
6	19417027	POLEA ALTERNADOR TIPO B	1
7	52101319	TORNILLO M10x80 DIN 931	1
8	52102358	TORNILLO M12 x 25 DIN 933	1
9	51030012	ARANDELA PLANA Ø12 DIN125	1
10	53038010	ARANDELA ESTRIADA Ø10 DIN-6798A	1
11	51030010	ARANDELA PLANA Ø10 DIN125	3
12	52120010	TUERCA M10 DIN 934	2
13	19517099.02	TENSOR ALTERNADOR	1
14	52101321	TORNILLO M10x90 DIN 931	1
15*	17521028	CORREA TIPO A	1

**KIT 2º ALTERNADOR 14V-150A CON POLEA 4B**

MATERIAL	ACABADO	TRATAMIENTO	PRESENTACION	ESCALA
DIBUJADO JOSE	VERIFICADO S.SUBACH	GRADO PRECISION MEDIO	FECHA CREACION 29/05/2014	ULTIMA REVISION 26/03/2019



- Carcasa / Housing wheel: SAE 3  
 - Volante / Flywheel: SAE 11,5"

**DATOS TÉCNICOS - TECHNICAL DATA**

Manguera de agua salada / Sea water hose: Ø42mm  
 Manguera de combustible-entrada / Fuel hose-inlet: Ø12mm  
 Manguera de combustible-return / Fuel hose-return: Ø12mm

Medidas Nominales (mm)		100	<b>MOTOR SDZ-280 24V AUXILIAR +19517099</b>				
	a	300	<b>SDZ-280 24V BOBTAIL ENGINE +19517099</b>				
6	a	30	MATERIAL	ACABADO	TRATAMIENTO	PRESENTACIÓN	ESCALA
0	a	6	DIBUJADO	VERIFICADO	GRADO PRECISIÓN	FECHA CREACIÓN	ÚLTIMA REVISIÓN
			P.IGLESIAS	V.MIRAVET	MEDIO	14/03/2019	--
Grado de Precisión DIN-7168	Fino	±0.05			<b>SOLÉ, S.A.</b>	<b>19517099</b>	
	Medio	±0.1					
	Bastio	±0.2					