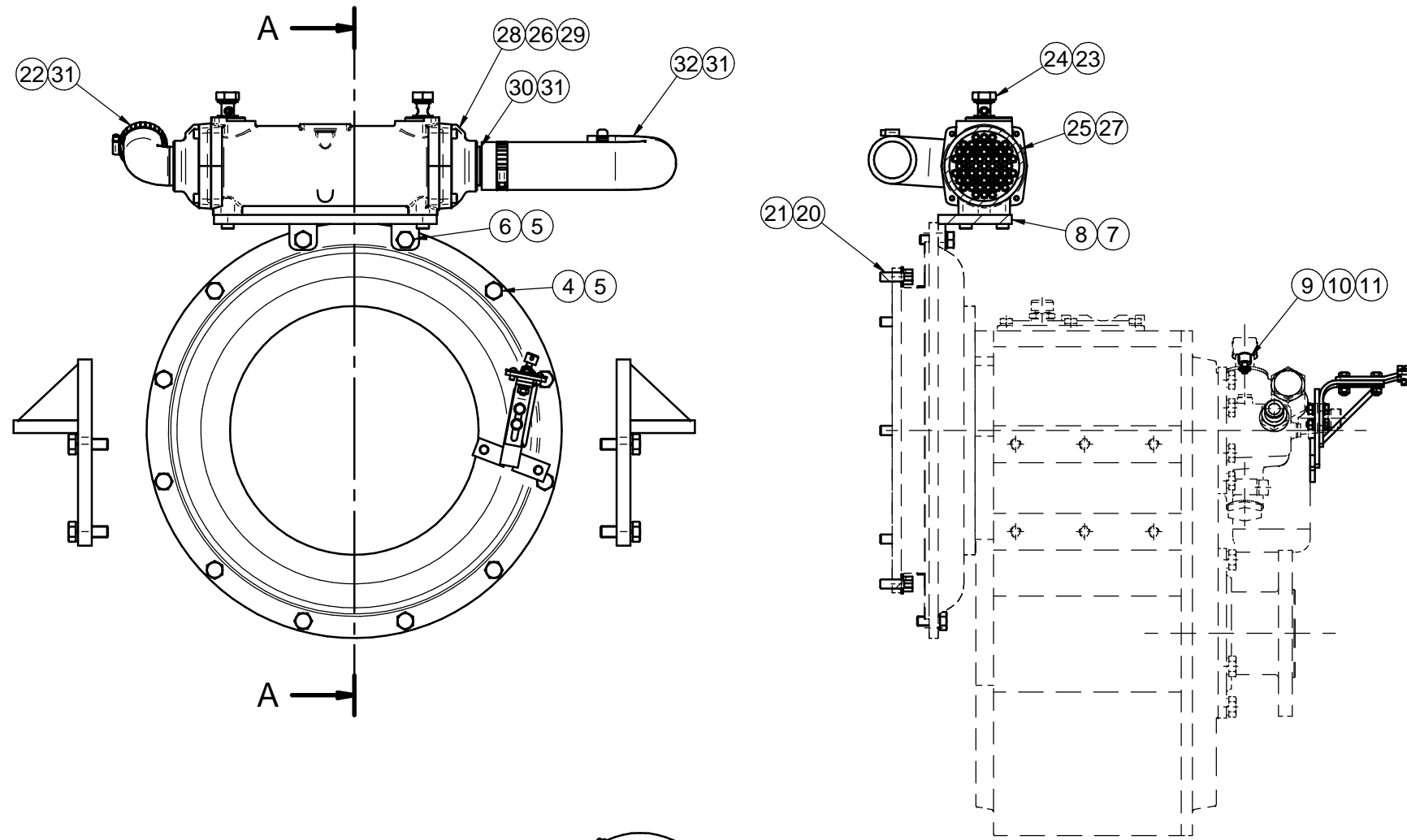
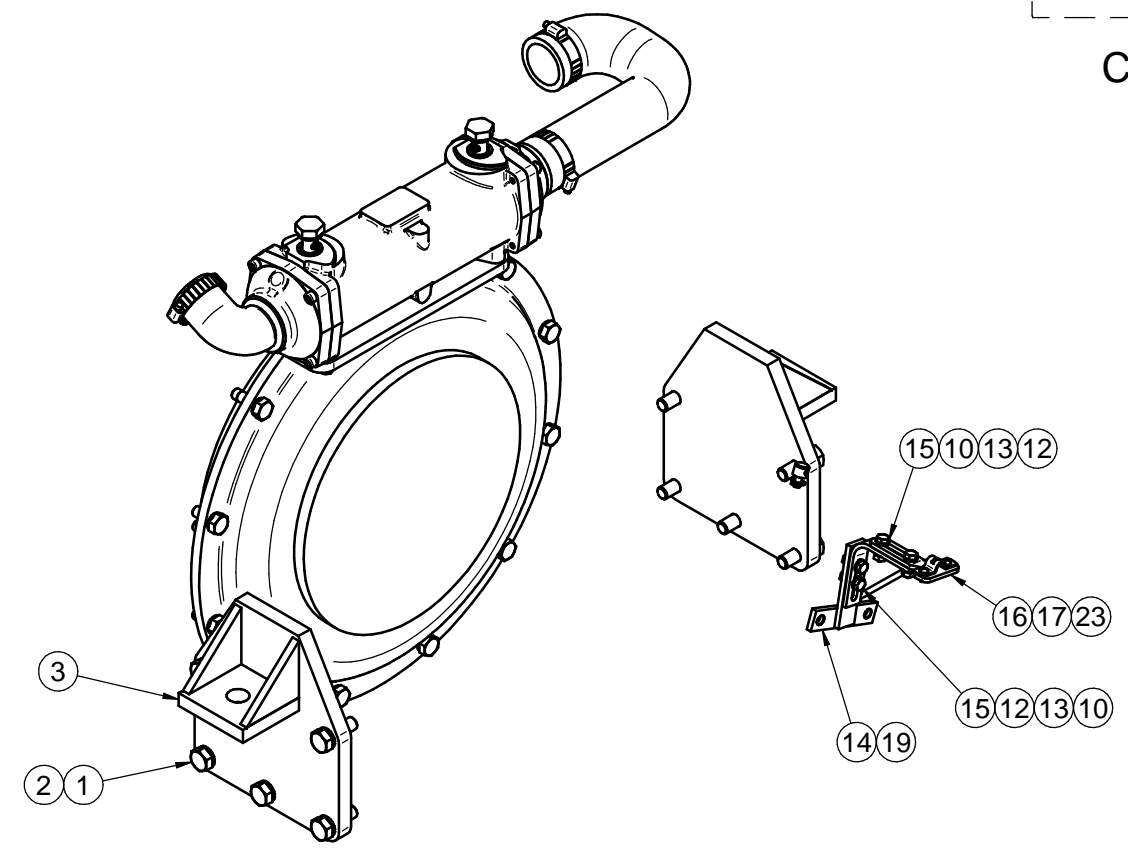


* No mostrado en el dibujo / Not shown in the drawing



CORTE A-A



Nº	Referencia	Descripción	Cant.
1	52102360	TORNILLO M12x35 DIN 933	10
2	53033012	ARANDELA GROWER Ø12 DIN 127	10
3	16710005	SOPORTE INVERSOR TM-200	2
4	52102308	TORNILLO M10x25 DIN 933	10
5	53033010	ARANDELA GROWER Ø10 DIN-127	12
6	52102309	TORNILLO DIN 933	2
7	52103256	TORNILLO ALLEN M8x15 DIN 912	4
8	19412019	SOPORTE REFRIGERADOR ACEITE	1
9	14719115	TERMINAL CABLE	1
10	51030006	ARANDELA PLANA Ø6 DIN125	7
11	51051107	PASADOR ALETAS DIN 94 D. 1,6x16	1
12	52120006	TUERCA M6 DIN-934	4
13	53033006	ARANDELA GROWER DIN 127 Ø6	4
14	19119001	SOPORTE MORSE INV. TM-200	1
15	52102157	TORNILLO M6x20 DIN 933	4
16	13319004	SOPORTE MORSE MOTOR	1
17	14719013	BRIDA FIJACIÓN CABLES	1
18	55307104	TORNILLO DIN 86 W3/16-10 LATÓN	2
19	12119020	SOPORTE MORSE INVERSOR	1
20	52103308	TORNILLO DIN-912 M10x25	8
21	53038010	ARANDELA ESTRIADA Ø10 DIN-6798A	8
22	16511009	CODO 1 1/4"	1
23	57000375	ARANDELA ALUMINIO Ø17/22x1.5	4
24	14712015	TORNILLO SIMPLE 3/8 GAS	2
25	14712001	CUERPO REFRIGERADOR	1
26	14712004	JUNTA TÓRICA Ø72/80xØ4	2
27	14712003	CUERPO TUBULAR	1
28	19412003	TAPA REFRIGERADOR	2
29	52103158	TORNILLO M6x25 DIN 912	8
30	19411048	MANGUITO 1 1/4" GAS	1
31	54082032	ABRAZ. TORRO TX 35-50/12 W4	3
32	18211013.1	DOBLE CODO GOMA D. 40	1
33*	M87504252	TUBO GOMA RADIOFLEX Ø42-52	0,5
34*	19412018	TUBO REFRIGERADOR TM-170/880 L 570	1
35*	19412020	TUBO REFRIGERADOR TM-200 L 650	1

KIT INV. TM-200B
KIT GEARBOX TM-200B

MATERIAL	ACABADO	TRATAMIENTO	PRESENTACIÓN	ESCALA
DIBUJADO	VERIFICADO	GRADO PRECISIÓN	FECHA CREACIÓN	ÚLTIMA REVISIÓN
X.MARGARIT	S.SUBACH	MEDIO	28/05/2014	16/04/2018

Solé Diesel **SOLE, S.A.** **19510220.1** **A**

