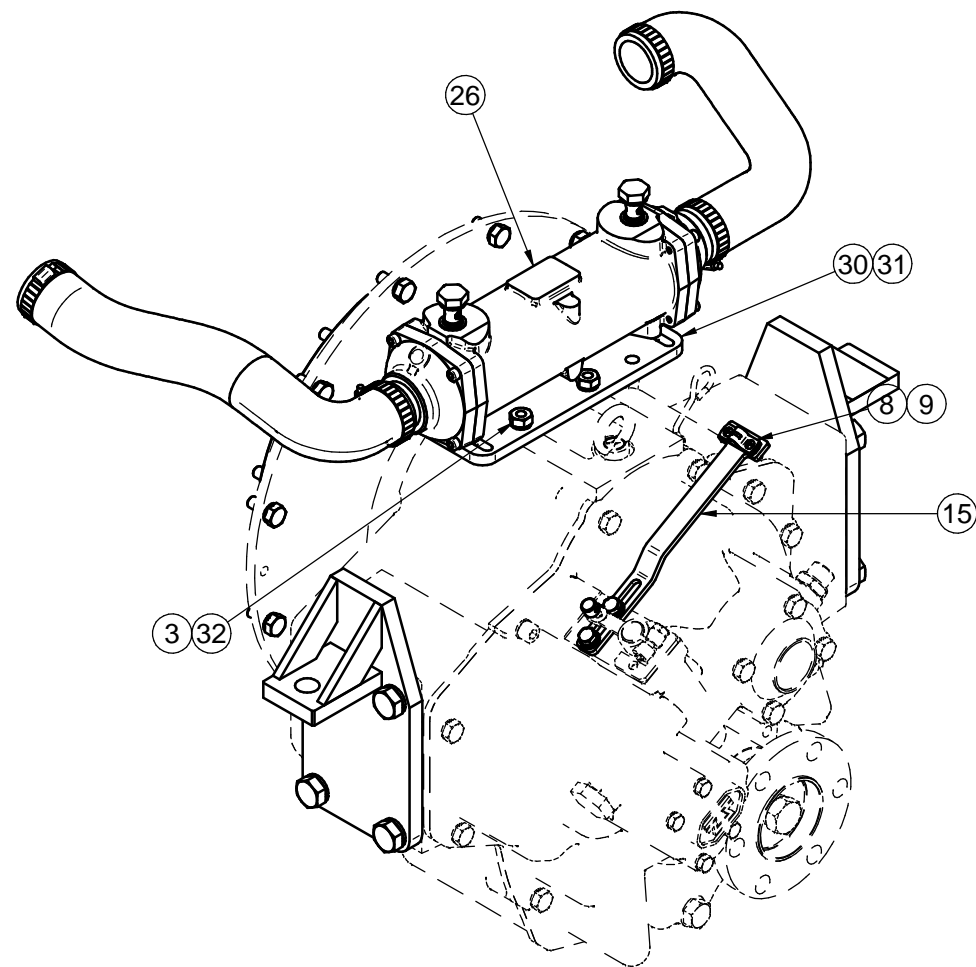


CORTE A-A



* No mostrado en el dibujo / Not shown in the drawing

Nº	Referencia	Descripción	Material	Cant.
1	53038010	ARANDELA ESTRIADA Ø10 DIN-6798A	ACERO	8
2	52103308	TORNILLO DIN-912 M10x25	Acero	8
3	53033010	ARANDELA GROWER Ø10 DIN-127	Acero	14
4	52102308	TORNILLO M10x25 DIN 933	Acero	12
5	19610007	SOPORTE INV. TM-265		2
6	52102461	TORNILLO M16x40 DIN-933	ACERO 8.8	8
7	53033016C	ARANDELA GROWER Ø16 DIN 127	ACERO	8
8	24810913	BRIDA FIJACION CABLE		1
9	51030005	ARANDELA PLANA DIN125-05	Acero	2
10	14719115	TERMINAL CABLE	Acero	1
11	51030006	ARANDELA PLANA Ø6 DIN125	Acero	1
12	51051107	PASADOR ALETAS DIN 94 D. 1,6x16	Acero	1
13	52102306	TORNILLO M10x15 DIN 933	ACERO 8.8	1
14	56000061	ARANDELA COBRE Ø10/16x1.5	Cobre	1
15	18619020	SOPORTE MORSE INV.	F-114	1
16	52102256	TORNILLO M8 x 15 DIN-933	Acero	2
17	53033008	ARANDELA GROWER Ø8 DIN 127	Acero	2
18	51030008	ARANDELA PLANA DIN125-08	Acero	2
19	54082032	ABRAZADERA 35-50	INOX	4
20	19511007	MANGUITO GOMA	GOMA +	1
21	19411048	MANGUITO 1 1/4" GAS	Acero	2
22	52103158	TORNILLO M6x25 DIN 912	ACERO 8.8	8
23	19412003	TAPA REFRIGERADOR	Bronce	2
24	14712004	JUNTA TÓRICA Ø72/80xØ4	GOMA	2
25	14712003	CUERPO TUBULAR		1
26	14712001	CUERPO REFRIGERADOR	F. GRIS	1
27	57000375	ARANDELA ALUMINIO Ø17/22x1.5	ALUMINIO	4
28	14712015	TORNILLO SIMPLE 3/8 GAS	F-111	2
29	19511002	CODO DOBLE	GOMA +	1
30	19012019	SOPORTE REFRIGERADOR ACEITE	F-111	1
31	52103256	TORNILLO ALLEN M8x15 DIN 912	ACERO	4
32	52120010	TUERCA M10 DIN 934	Acero	2
33*	17112024	TUBO REFRIGERADOR TM-93/170 L		2

KIT INV. TM-265/A

KIT GEARBOX TM-265/A

MATERIAL	ACABADO	TRATAMIENTO	PRESENTACION	ESCALA
DIBUJADO X.MARGARIT	VERIFICADO S.SUBACH	GRADO PRECISIÓN MEDIO	FECHA CREACIÓN 07/05/2014	ÚLTIMA REVISIÓN



SOLE, S.A.

19510200.1