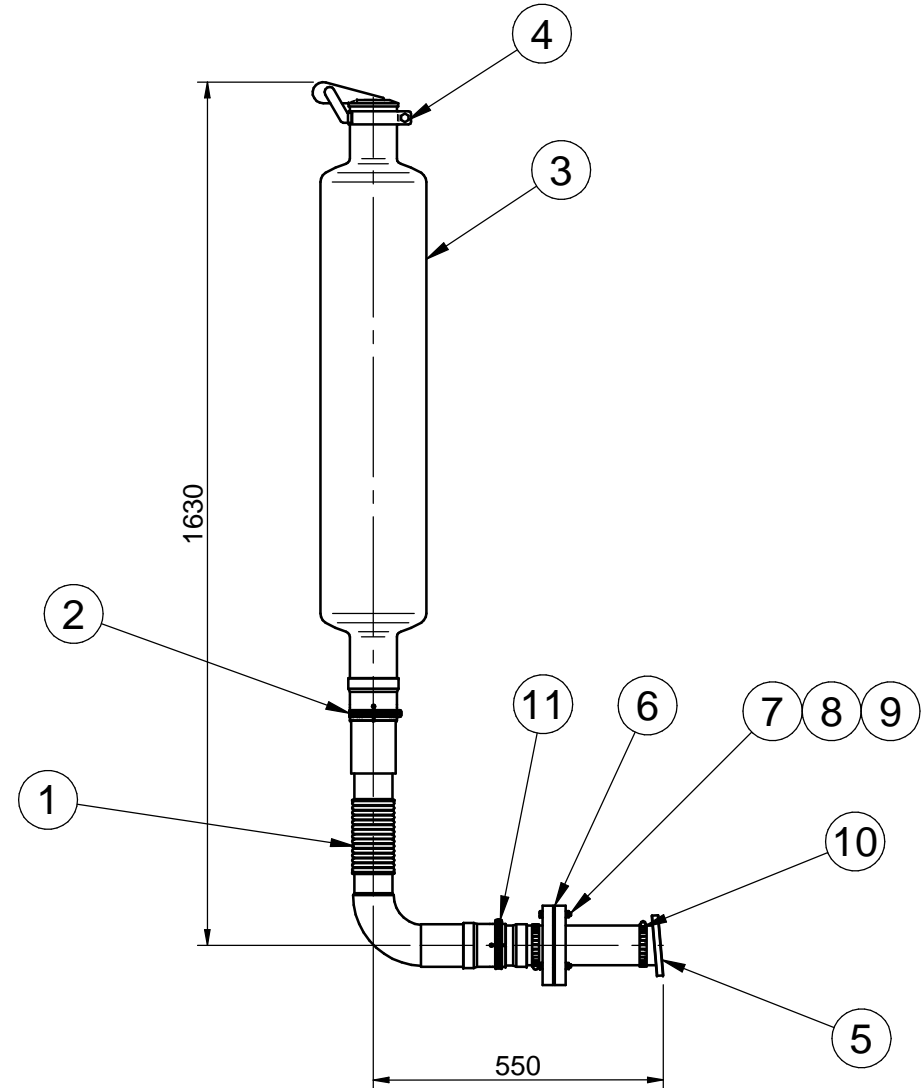


\* No mostrado / Not Shown

Nº	Referencia	Descripción	Cant.
1	19413116	CODO ESCAPE SECO	1
2	54083091	ABRAZ. GBS D85-91 W4 STC	1
3	19413018	SILENCIOSO ESCAPE SIN CURVA	1
4	19213019	TAPA ANTILLUVIA	1
5	19413021	BRIDA SALIDA ESCAPE SECO	1
6	60594027	SOPORTE AISLANTE TUBO FLEXIBLE	2
7	52102164	TORNILLO DIN 933 M6x55 8.8 CINCADO	3
8	52120006	TUERCA M6 DIN-934	3
9	51030006	ARANDELA PLANA Ø6 DIN125	6
10	54082060	ABRAZADERA Ø80/60x12 W4 DIN 3017	2
11	54083085	ABRAZ. GBS 79-85 W4 STC	1
12*	52120004	TUERCA DIN 934 M4	2
13*	M87504252	TUBO GOMA RADIOFLEX Ø42-52	0,00
14*	60594043.01	FUNDA TERMOAISLANTE D.80	1
15*	53033005	ARANDELA GROWER Ø5 DIN 127	2
16*	51030008	ARANDELA ACERO DIN125-8 CINCADA	4
17*	52102257	TORNILLO DIN 933 M8x20 8.8 CINCADO	4
18*	59072482	ABRAZADERA FIJ. TIPO 2 48/20 W1	2
19*	54082032	ABRAZADERA 35-50	2
20*	60594042.73	TAPA ESCAPE PANEL POSTERIOR REF. QUILLA	1
21*	60594026	PASAMUROS MANGUERA AGUA D.42	1
22*	58088284	ABRAZADERA PLASTICO NEGRA 4.8x200 mm	1
23*	54118054	TORNILLO DIN 7985 M4-10 INOX.	2



Medidas Nominales (mm)		KIT ESCAPE SECO Y SILENCIOSO (C)				
100	a	QUIET AND DRY EXHAUST KIT (C)				
30	a	MATERIAL				
6	a	ACABADO		TRATAMIENTO	PRESENTACION	ESCALA
0	a	DIBUJADO		VERIFICADO	GRADO PRECISION	FECHA CREACION
		X.MARGARIT		S. UBACH	MEDIO	25-02-2013
		ÚLTIMA REVISIÓN		11/03/2021		
Grado de Precisión DIN-7168	Fino ±0.05 Medio ±0.1 Bastio ±0.2			<b>SOLÉ, S.A.</b>		<b>19413118GI</b>