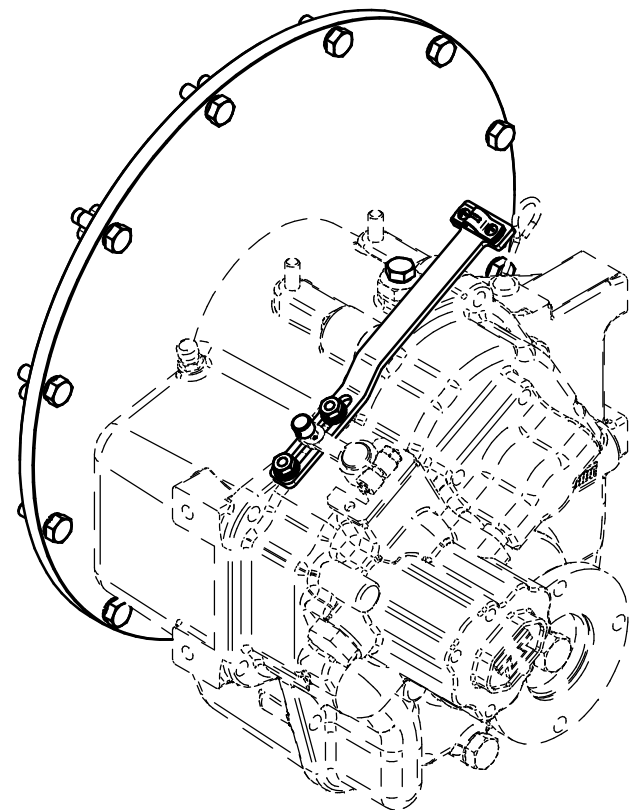


CORTE A-A



Nº	Referencia	Descripción	Material	Cant.
1	16510170	ACOPLAMIENTO ELASTICO		1
2	53038010	ARANDELA ESTRIADA Ø10 DIN-6798A	ACERO	8
3	52103308	TORNILLO DIN-912 M10x25	Acero	8
4	24810021	CARCASA SAE 3 ACOPLAMIENTO TM-93 Y	F. GRIS	1
5	53033010	ARANDELA GROWER Ø10 DIN-127	Acero	12
6	52102309	TORNILLO M10x30 DIN 933	Acero	12
7	52102306	TORNILLO M10x15 DIN 933	ACERO 8.8	1
8	56000061	ARANDELA COBRE Ø10/16x1.5	Cobre	1
9	24810913	BRIDA FIJACION CABLE		1
10	51030005	ARANDELA PLANA DIN125-05	Acero	2
11	18619020	SOPORTE MORSE INV.	F-114	1
12	14719115	TERMINAL CABLE	Acero	1
13	51030006	ARANDELA PLANA Ø6 DIN125	Acero	1
14	51051107	PASADOR ALETAS DIN 94 D. 1,6x16	Acero	1
15	52120008	TUERCA M8 DIN-934	Acero	2
16	53033008	ARANDELA GROWER Ø8 DIN 127	Acero	2
17	51030008	ARANDELA PLANA DIN125-08	Acero	2

Medidas Nominales (mm)	100	KIT INV. TM-170/170A/880A (SIN REFRIG.)				
	300	KIT GEARBOX TM-170A/A/880A (WITHOUT OIL C.)				
	6	MATERIAL	ACABADO	TRATAMIENTO	PRESENTACION	ESCALA
	0	DIBUJADO	VERIFICADO	GRADO PRECISION	FECHA CREACION	ULTIMA REVISION
		X.MARGARIT	S.SUBACH	MEDIO	17/03/2015	
Grado de Precisión DIN:7168	Fino			SOLE, S.A.	19410201.1	