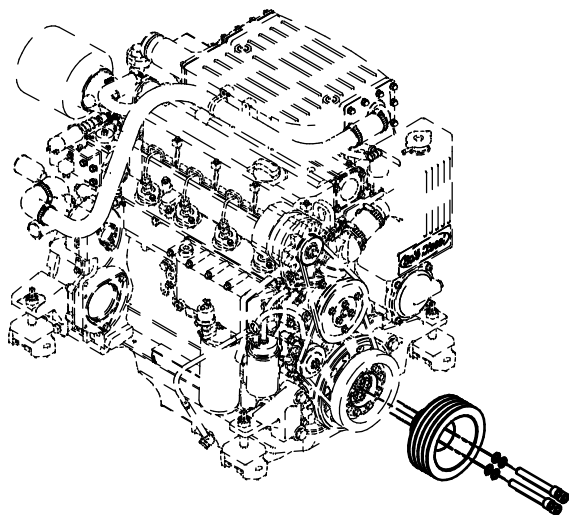
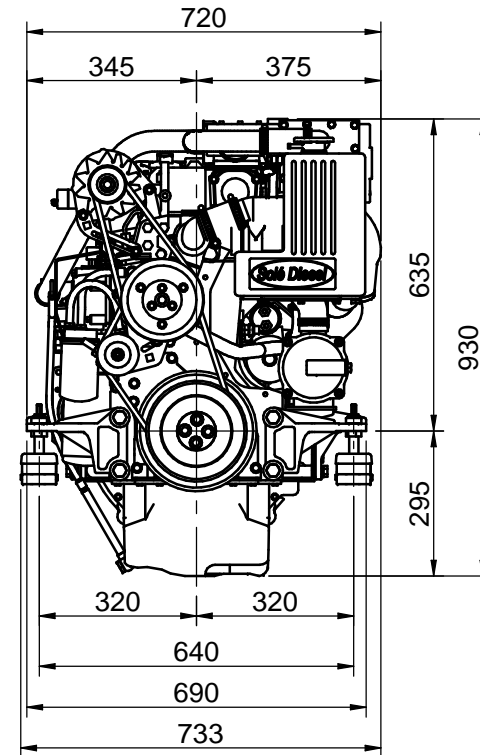
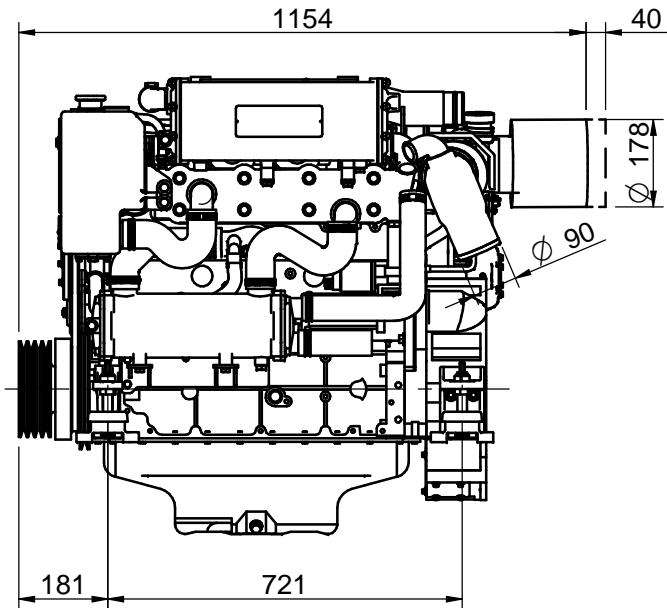


\* El kit incluye plega, tornillos y arandelas / Pulley, bolts and washers included

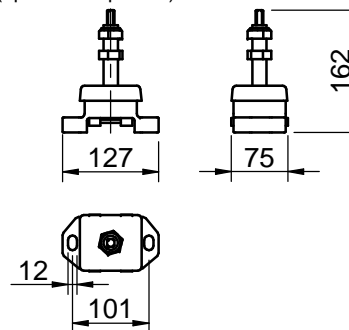
Nº	Referencia	Descripción	Material	Cant.
1	51035016	ARANDELA PLANA Ø16 DIN433	Acero	4
2	52203475	TORNILLO M16x1.5x120 DIN-912 12.9	Acero	4

Medidas Nominales (mm)	100	POLEA TOMA DE FUERZA 4A V. SOLE (S)				
	30	POWER TAKE-OFF PULLEY, TYPE 4A				
	6	MATERIAL	ACABADO	TRATAMIENTO	PRESENTACION	ESCALA
	0	DIBUJADO	VERIFICADO	GRADO PRECISION	FECHA CREACION	ULTIMA REVISION
		X.MARGARIT	S. UBACH	MEDIO	16/12/2013	---
Grado de Precisión DIN-7168	Fino ±0.05	Medio ±0.1	Bastio ±0.2	 <b>SOLE, S.A.</b>		
				19410106.1		




Suspensor (Engine mount): 61690000  
(opcional / optional)



### DATOS TÉCNICOS / TECHNICAL DATA

- (1) Manguera agua salada / Sea water hose : Ø42mm
- (2) Manguera entrada combustible / Fuel hose intake: Ø12mm
- (3) Manguera retorno combustible / Diesel Fuel return hose: Ø12mm

Medidas Nominales (mm)	100	SDZ165 CON POLEA TOMA FUERZA 4A			
	a 300	SDZ165 WITH POWER TAKE-OFF PULLEY, TYPE 4A			
30	a 100	±0.15	±0.2	±0.5	±1.2
6	a 30	±0.1	±0.3	±0.5	±1.2
0	a 6	±0.05	±0.1	±0.2	±0.5
Grado de Precisión DIN-7168	Fino	Medio	Bastio		
MATERIAL		ACABADO		TRATAMIENTO	PRESENTACION
DIBUJADO		VERIFICADO	GRADO PRECISION	FECHA CREACION	ULTIMA REVISION
X.MARGARIT		S. UBACH	MEDIO	17/12/2013	---
		<b>SOLÉ, S.A.</b>		19410106.1_SDZ165	