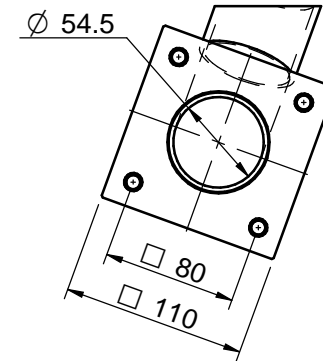
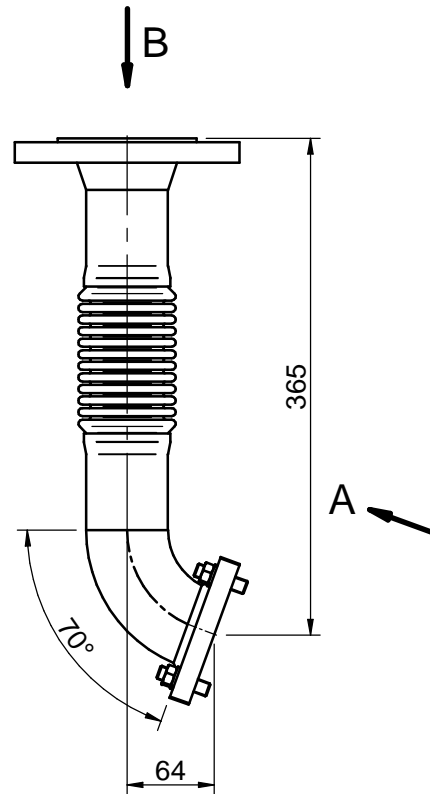
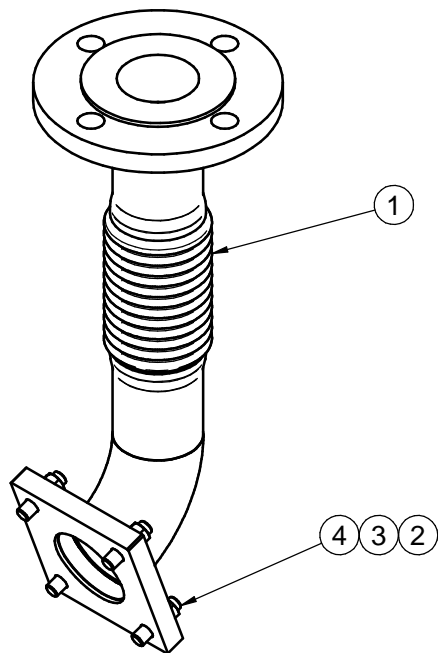


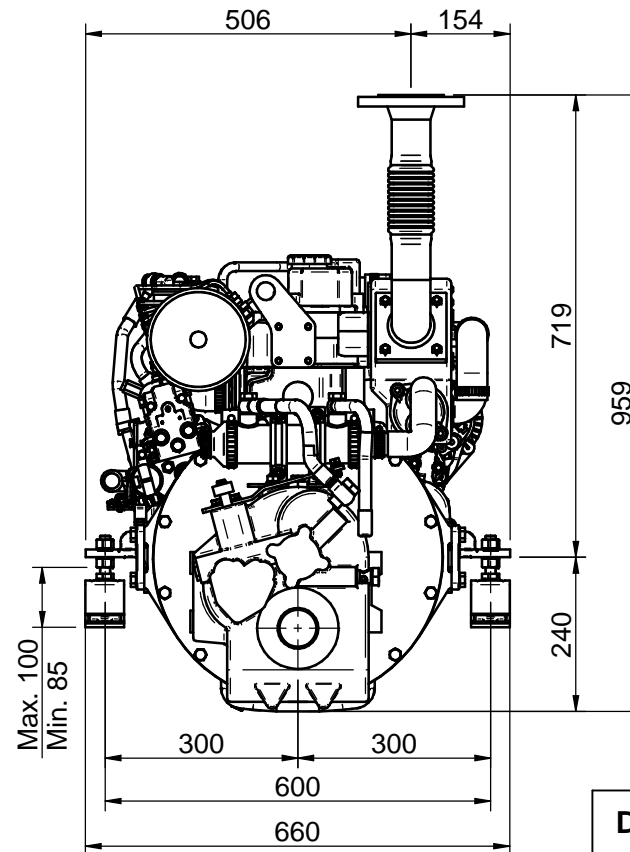
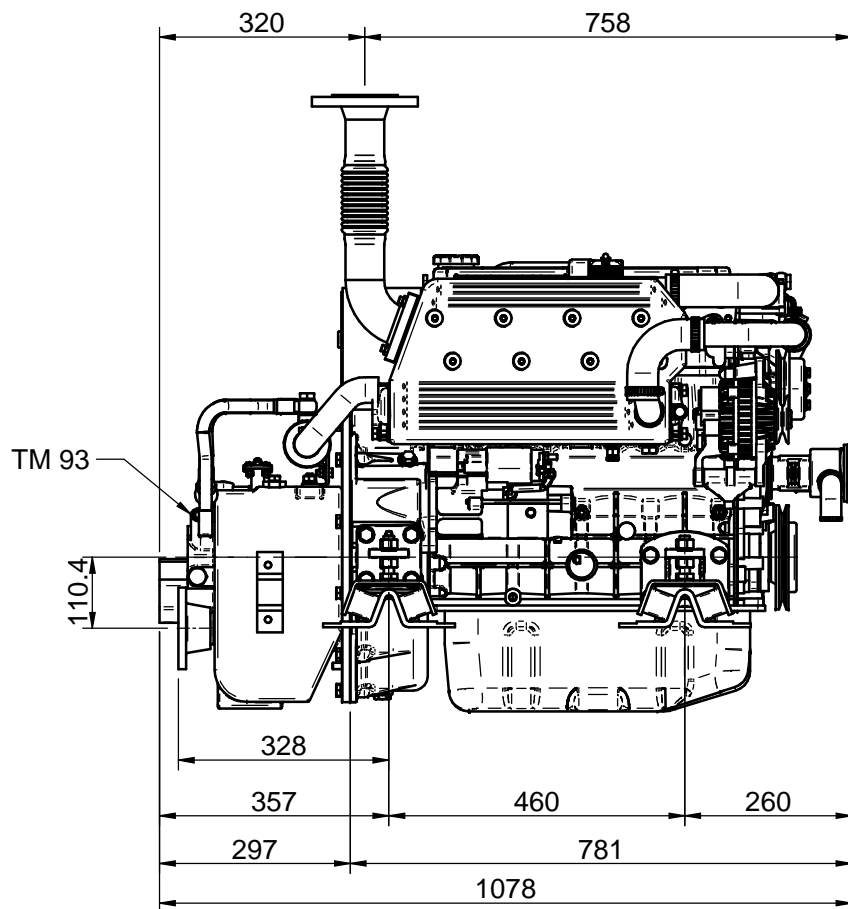
VISTA B



VISTA A




| Nº                                    | Referencia | Descripción                 | Material        | Cant.           |
|---------------------------------------|------------|-----------------------------|-----------------|-----------------|
| 1                                     | 18013116   | CODO ESCAPE SECO Y FLEXIBLE |                 | 1               |
| 2                                     | 53033010   | ARANDELA GROWER Ø10 DIN-127 | ACERO           | 4               |
| 3                                     | 55120110   | TUERCA M10 DIN 934          | LATÓN           | 4               |
| 4                                     | 16511007   | ESPARRAGO M10               | INOX A-304      | 4               |
| <b>Medidas Nominales (mm)</b>         |            |                             |                 |                 |
| 100                                   | a          | 300                         | ±0.2            | ±1.2            |
| 30                                    | a          | 100                         | ±0.15           | ±0.8            |
| 6                                     | a          | 30                          | ±0.1            | ±0.5            |
| 0                                     | a          | 6                           | ±0.05           | ±0.2            |
| <b>Grado de Precisión DIN-7168</b>    |            |                             |                 |                 |
| Fino                                  |            |                             | ±0.1            | ±0.5            |
| Medio                                 |            |                             | ±0.2            | ±0.8            |
| Basto                                 |            |                             | ±0.5            | ±1.2            |
| <b>KIT ESCAPE SECO Y FLEXIBLE (S)</b> |            |                             |                 |                 |
| <b>DRY EXHAUST SET, FLEXIBLE PIPE</b> |            |                             |                 |                 |
| MATERIAL                              |            | ACABADO                     | TRATAMIENTO     | PRESENTACIÓN    |
| DIBUJADO                              |            | VERIFICADO                  | GRADO PRECISIÓN | FECHA CREACIÓN  |
| X.MARGARIT                            |            | S. UBACH                    | MEDIO           | 30/08/2013      |
|                                       |            |                             |                 | ÚLTIMA REVISIÓN |
|                                       |            |                             |                 | ---             |
| <b>Solé Diesel</b>                    |            | <b>SOLÉ, S.A.</b>           | <b>18013115</b> |                 |

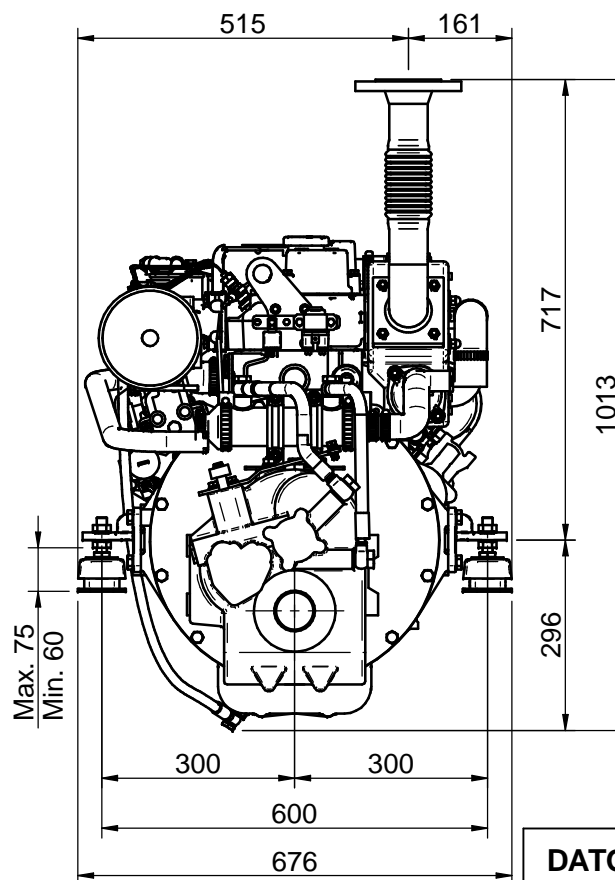
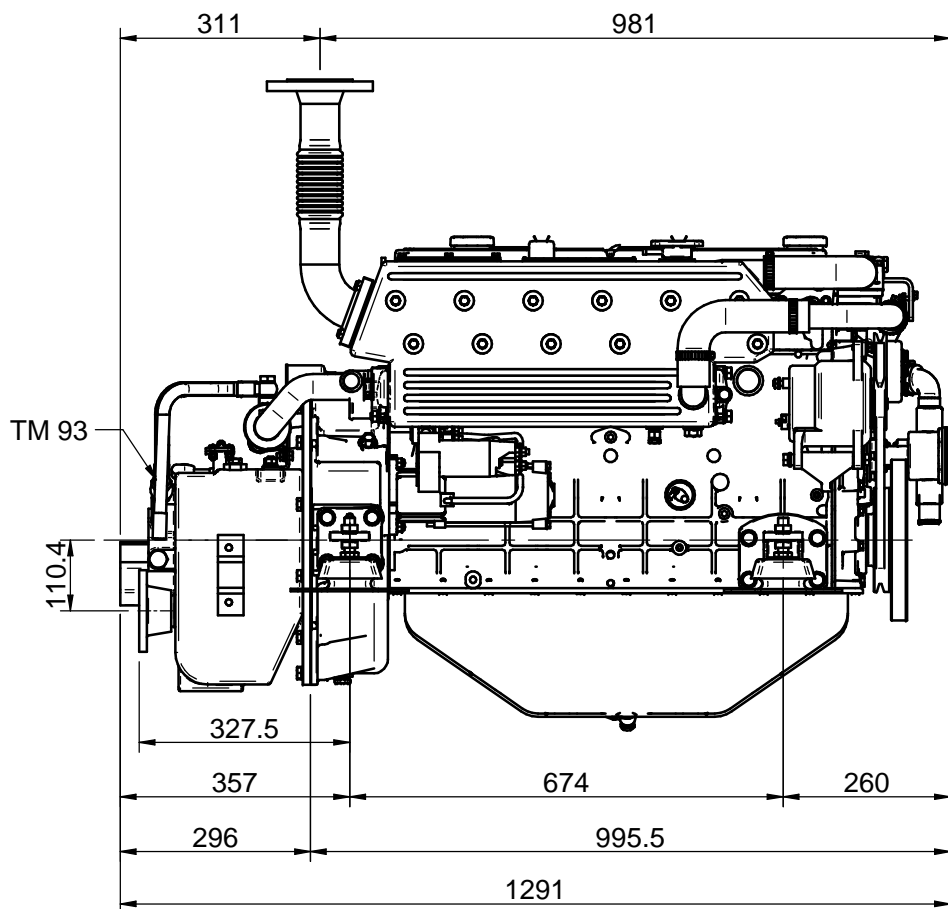


**DATOS TÉCNICOS / TECHNICAL DATA**

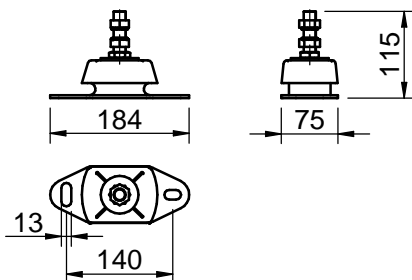
(1) Manguera agua salada: Ø32mm  
Sea water hose: Ø32mm

(2) Manguera entrada combustible: Ø8mm  
Fuel hose intake: Ø8mm

|                             |            |   |            |                 |                |                 |
|-----------------------------|------------|---|------------|-----------------|----------------|-----------------|
| Medidas Nominales (mm)      | 100        | MINI 74 CON ESCAPE SECO Y FLEXIBLE  |            |                 |                |                 |
|                             | 30         | MINI 74 WITH DRY EXHAUST, FLEXIBLE PIPE   |            |                 |                |                 |
|                             | 6          | MATERIAL  | ACABADO    | TRATAMIENTO     | PRESENTACIÓN   | ESCALA          |
|                             | 0          | DIBUJADO  | VERIFICADO | GRADO PRECISIÓN | FECHA CREACIÓN | ÚLTIMA REVISIÓN |
| Grado de Precisión DIN-7168 | Fino ±0.05 | X.MARGARIT  | S. UBACH   | MEDIO           | 30/08/2013     | ---             |
|                             | Medio ±0.1 |  |            | SOLÉ, S.A.      | 18013115_MI74  |                 |
|                             | Basto ±0.2 |   |            |                 |                |                 |



Suspensor (Engine mount): 61665200  
 Carga/Load: 300kg, Dureza/Hardness: 65 Sh A  
 (opcional / optional)



**DATOS TÉCNICOS / TECHNICAL DATA**

(1) Manguera agua salada: Ø32mm  
 Sea water hose: Ø32mm

(2) Manguera entrada combustible: Ø8mm  
 Fuel hose intake: Ø8mm

|                             |       |  |            |                 |                |                 |
|-----------------------------|-------|--|------------|-----------------|----------------|-----------------|
| Medidas Nominales (mm)      | 100   | SM 105 CON ESCAPE SECO Y FLEXIBLE      |            |                 |                |                 |
|                             | 300   | SM 105 WITH DRY EXHAUST, FLEXIBLE PIPE |            |                 |                |                 |
| Grado de Precisión DIN-7168 | 0 a 6 | MATERIAL                               | ACABADO    | TRATAMIENTO     | PRESENTACIÓN   | ESCALA          |
|                             |       | DIBUJADO                               | VERIFICADO | GRADO PRECISIÓN | FECHA CREACIÓN | ÚLTIMA REVISIÓN |
|                             |       | X.MARGARIT                             | S. UBACH   | MEDIO           | 02/09/2013     | ---             |
|                             |       |  |            | SOLÉ, S.A.      | 18013115_SM105 |                 |