
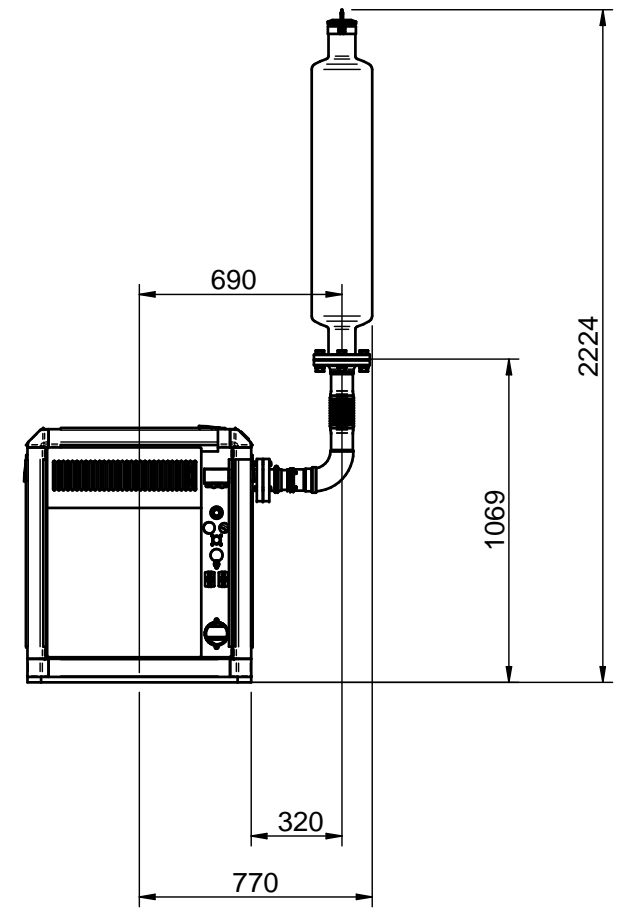
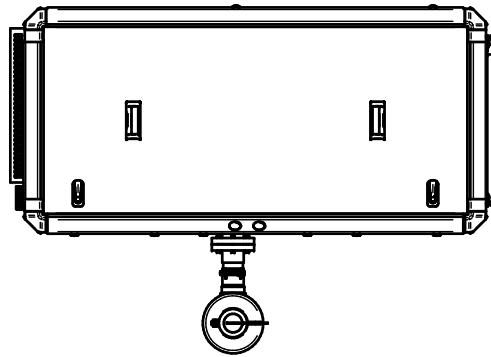
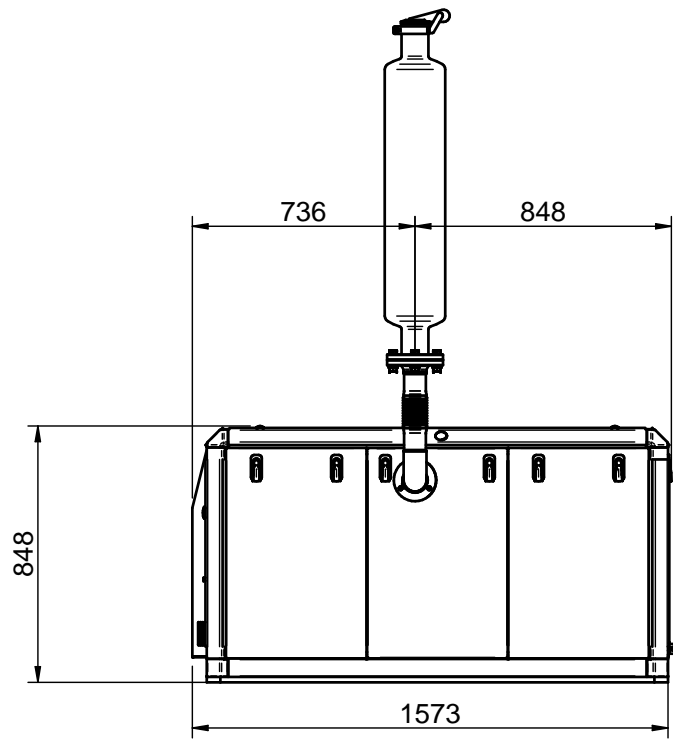



Nº	Referencia	Descripción	Material	Cant.
1	17B13116GI	KIT ESCAPE SECO Y FLEXIBLE		1
2	19213018	SILENCIOSO		1
3	19213019	TAPA ANTILLUVIA	Acero al carbono	1
4	53033016C	ARANDELA GROWER Ø16 DIN 127	ACERO	4
5	52101465	TORNILLO M16x60 DIN 931	ACERO 8.8	4
6	52120016	TUERCA M16 DIN-934	ACERO 8.8	4
7	51030016	ARANDELA PLANA Ø16 DIN-125	S-275 JR	4

Medidas Nominales (mm)		KIT ESCAPE SECO Y SILENCIOSO									
100	a										
30	a										
6	a	MATERIAL	ACABADO	TRATAMIENTO	PRESENTACIÓN	ESCALA					
0	a	Suavizar aristas									
0	a	DIBUJADO	VERIFICADO	GRADO PRECISIÓN	FECHA CREACIÓN	ÚLTIMA REVISIÓN					
6	a	P.IGLESIAS		MEDIO	04/02/2020	--					
Fino	±0.05	 SOLÉ, S.A.									
Medio	±0.1						17B13118GI				
Bastó	±0.2										



Medidas Nominales (mm)	100	KIT ESCAPE SECO Y SILENCIOSO				
	30					
	6	MATERIAL	ACABADO	TRATAMIENTO	PRESENTACIÓN Suavizar aristas	ESCALA /.
	0	DIBUJADO P.IGLESIAS	VERIFICADO	GRADO PRECISIÓN MEDIO	FECHA CREACIÓN 04/02/2020	ÚLTIMA REVISIÓN --
Grado de Precisión DIN-7168	Fino ±0.05 Medio ±0.1 Bastio ±0.2	 SOLÉ, S.A.		17B13118GI		