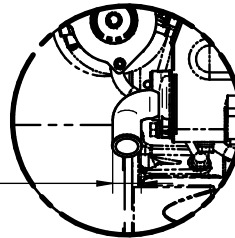
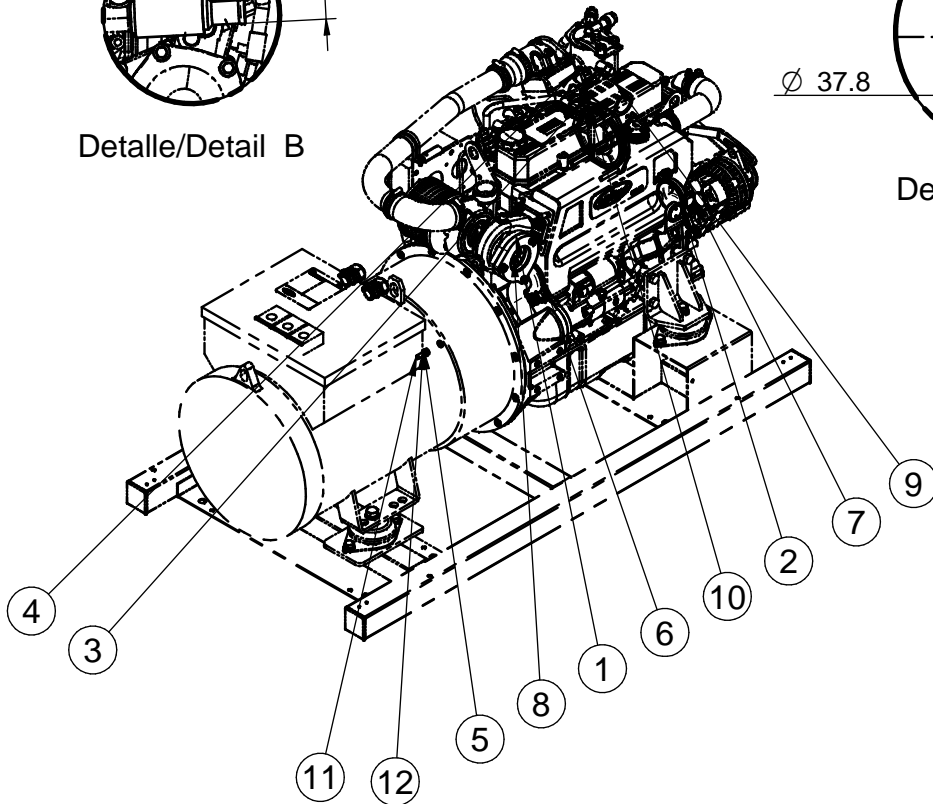


Detalle/Detail B



Detalle/Detail A



Nº	Referencia	Descripción	Material	Cant.
1	17813017.1	PLATINA SALIDA ESCAPE SECO	ST37-2	1
2	13311005	TAPÓN 1 1/8" GAS	F. GRIS	1
3	17420046	TAPA	Chapa F-111	1
4	17511015	MANGUITO REDUCCIÓN	Acero	1
5	53038008	ARANDELA ESTRIADA Ø8 DIN-6798A	Acero	1
6	18011008	JUNTA TÓRICA Ø72xØ3		2
7	18011102	TAPA REFRIGERADOR		1
8	18011103	TAPA REFRIGERADOR POR QUILLA	LATÓN	1
9	19411045	MANGUITO 42-54-90	EPDM - 90Sh	1
10	52101266	TORNILLO M8x65 DIN 931	ACERO 8.8	5
11	52102258	TORNILLO M8 x 25 DIN-933	Acero	1
12	53033008	ARANDELA GROWER DIN 127-8 CINCADA	Acero	2

Medidas Nominales (mm)	100	±0.2	±0.5	±1.2	KIT REFRIG. QUILLA Y ESCAPE SECO				
	30 a 300	±0.15	±0.3	±0.8	KIT KEEL COOLING & DRY EXHAUST				
	6 a 30	±0.1	±0.2	±0.5	MATERIAL	ACABADO	TRATAMIENTO	PRESENTACIÓN Suavizar Aristas	ESCALA ./.
	0 a 6	±0.05	±0.1	±0.2	DIBUJADO P.IGLESIAS	VERIFICADO V.MIRAVET	GRADO PRECISIÓN MEDIO	FECHA CREACIÓN 13/05/2019	ÚLTIMA REVISIÓN 15/03/2021
Grado de Precisión DIN-7168	Fino	±0.05	±0.1	±0.2			SOLÉ, S.A.		17B11200