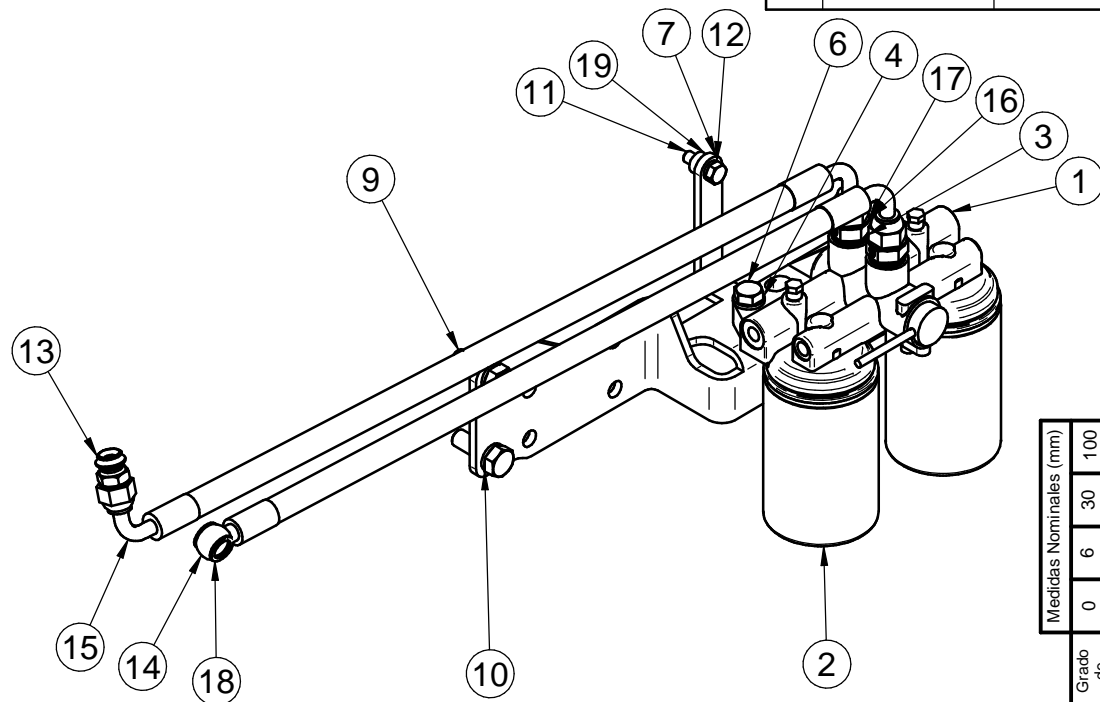



Nº	Referencia	Descripción	Asunto	Material	Cant.
1	17414002	TAPA PORTA FILTRO GAS-OIL DOBLE	FILTER BRACKET		1
2	19424022	FILTRO GAS-OIL	ELEMENT FILTER		2
3	57000378	ARANDELA ALUMINIO 18.2-24-1.5	ALUMINIUM WASHER	Aluminio	2
4	51030010	ARANDELA PLANA Ø10 DIN125	WASHER Ø10 DIN125	Acero	2
5*	53033010	ARANDELA GROWER Ø10 DIN-127	GROWER WASHER Ø10	Acero	2
6	52101311	TORNILLO M10x40 DIN 931 8.8	BOLT M10x40 DIN 931 8.8	Acero 8.8	2
7	17A14001	SOPORTE DOBLE FILTRO	DOUBLE FILTER BRACKET	S-275 JR	1
8*	52120010	TUERCA M10 DIN 934	M10 DIN 934 NUT	Acero	2
9	52102360	TORNILLO M12x35 DIN 933	BOLT M12x35 DIN 933	Acero	2
10	53033012	ARANDELA GROWER Ø12 DIN 127	GROWER WASHER Ø12 DIN	S-275 JR	2
11	52102258	TORNILLO M8 x 25 DIN-933	HEX BOLT M8 x 25 DIN-933	Acero	1
12	53033008	ARANDELA GROWER DIN 127-8 CINCADA	GROWER DIN 127 Ø8	Acero	1
13	19414024	RACOR	FITTING 3/8"-M14X150		1
14	17A14023	TUBO GASOIL DOBLE FILTRO DNV	FUEL DOUBLE FILTER HOSE		1
15	17A14024	TUBO GASOIL DOBLE FILTRO DNV	DNV DOUBLE FILTER FUEL		1
16	19414039	RACOR M-M M18x150-M20x150	RACOR FITTING M-M	AISI-316L	2
17	56000083	ARANDELA COBRE Ø26/21x1.5	COPPER WASHER Ø26/21x1.5	Cobre	2
18	57000369	ARANDELA DE ALUMINIO Ø20/14.2x1.5	WASHER Ø20/14.2x1.5	Aluminio	4
19	1A010023	GRUESO 8,5x15	SPACER 8,5x15	F-111	1



Medidas Nominales (mm)		KIT DOBLE FILTRO GAS-OIL DNV				
100	a	KIT 2nd FUEL FILTER				
30	a	MATERIAL				
6	a	ACABADO		TRATAMIENTO	PRESENTACIÓN	ESCALA
0	a	Suavizar Aristas		./.	./.	./.
0	a	DIBUJADO		VERIFICADO	GRADO PRECISIÓN	FECHA CREACIÓN
6	a	P.IGLESIAS		MEDIO	24/08/2017	ÚLTIMA REVISIÓN
Fino	±0.05	±0.1	±0.15	±0.2	±0.2	±1.2
Medio	±0.1	±0.2	±0.3	±0.5	±0.8	
Basto	±0.2	±0.5	±0.8	±1.2		
Grado de Precisión DIN-7168				SOLÉ, S.A.		17A14002