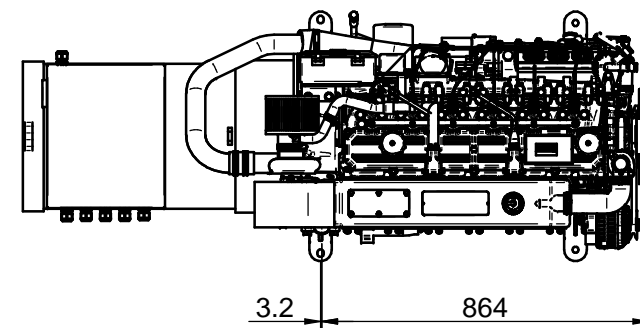


Salida
Outlet
Ø37,8mm



Nº	Referencia	Descripción	Material	Cant.	Nº	Referencia	Descripción	Material	Cant.
1	18011103	TAPA REFRIGERADOR POR QUILLA	LATÓN	1	13	19411045	MANGUITO 42-54-90	EPDM - 90Sh	1
2	18011008	JUNTA TÓRICA Ø72xØ3		2	14	17511015	MANGUITO REDUCCIÓN	Acero	1
3	18011102	TAPA REFRIGERADOR	LATÓN	1	15	53038008	ARANDELA ESTRIADA Ø8 DIN-6798A	Acero	1
4	17420046	TAPA	Chapa F-111	1	16	52102258	TORNILLO M8 x 25 DIN-933	Acero	1
5	13224062	TORNILLO		5	17	54082032	ABRAZADERA Ø32/50	INOX	2
6	17A21014	JUNTA TURBO	Novaphit E	1	18*	53033014	ARANDELA GROWER Ø10 DIN-127	ACERO	1

7	6057A043.03	PLATINA SALIDA ESCAPE SECO	F-114	1
8	53033010	ARANDELA GROWER Ø10 DIN-127	Acero	3
9	52103308	TORNILLO DIN-912 M10x25	Acero	3
10	13311005	TAPÓN 1 1/8" GAS	F. GRIS	1

Medidas Nominales (mm)	100	±0.2	±0.5	±1.2
	30 a 100	±0.15	±0.3	±0.8
	6 a 30	±0.1	±0.2	±0.5
	0 a 6	±0.05	±0.1	±0.2
Grado de Precisión DIN-7168	Fino	Medio	Basto	

KIT REFRIG. QUILLA Y ESCAPE SECO

KIT KEEL COOLING

MATERIAL	ACABADO	TRATAMIENTO	PRESENTACIÓN	ESCALA
			Suavizar aristas	/.
DIBUJADO	VERIFICADO	GRADO PRECISIÓN	FECHA CREACIÓN	ÚLTIMA REVISIÓN
P.IGLESIAS		MEDIO	26/09/2016	--

* No mostrado en el dibujo / Not shown in the drawing



SOLÉ, S.A.

17A11200G