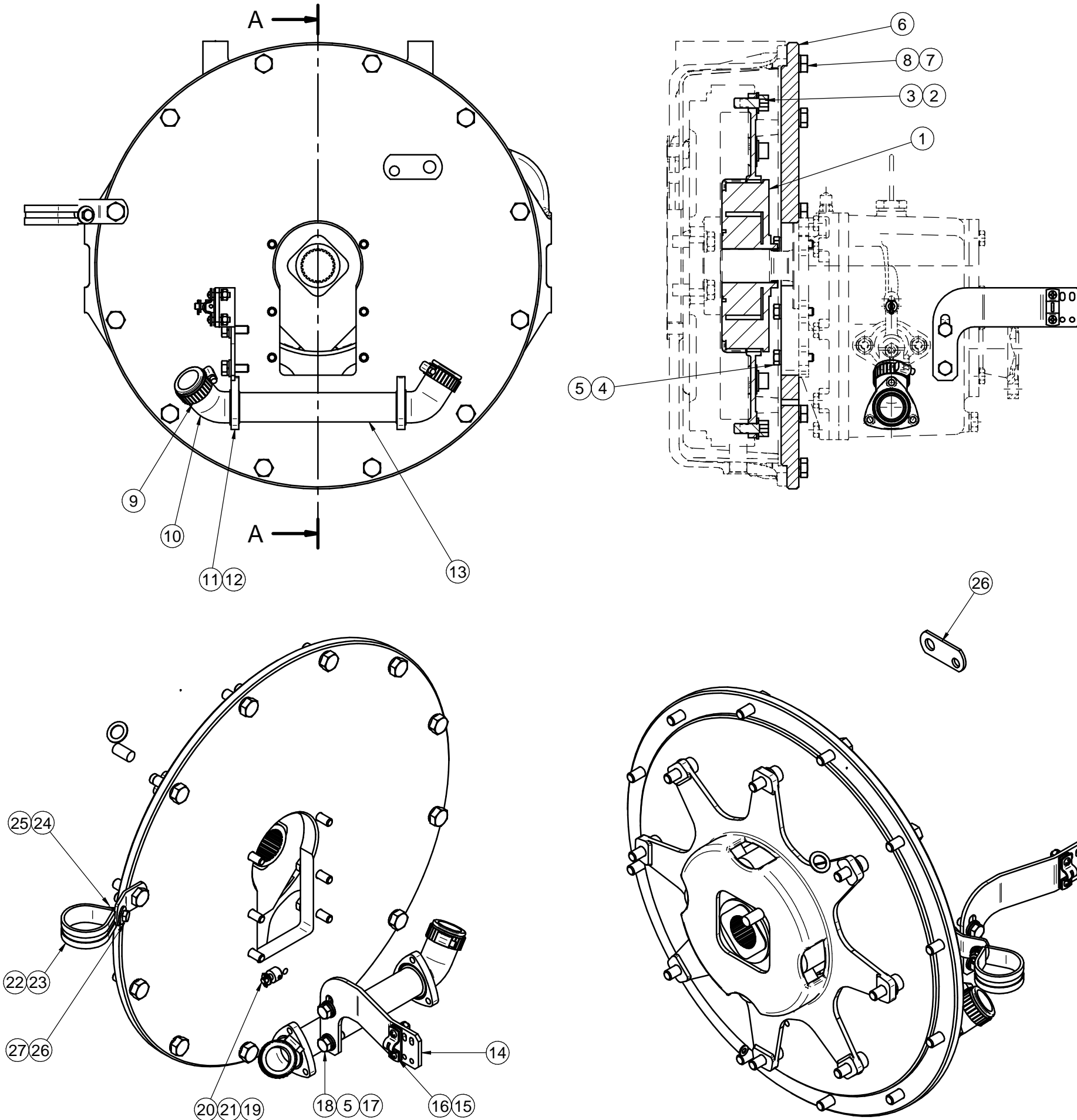


CORTE A-A



* No representado en el dibujo / Not Shown in the drawing.

Nº	Referencia	Descripción	Material	Cantidad
1	16510170	ACOPLAMIENTO ELASTICO		1
2	53038010	ARANDELA ESTRIADA Ø10 DIN-6798A	ACERO	8
3*	52103308	TORNILLO DIN-912 M10x25	Acero	8
4	52101260	TORNILLO DIN 931 M8x35 8.8	ACERO 8.8	6
5	53033008	ARANDELA GROWER DIN 127-8 CINCADA	Acero	8
6	17410012	CALA INVERSOR TIPO HURTH	Ac. Carb.	1
7	53033010	ARANDELA GROWER Ø10 DIN-127	ACERO	12
8	52102309	TORNILLO DIN 933	Acero	12
9	54082025	ABRAZADERA Ø25/40	INOX	2
10	24890053	CODO	Bronce, 90%	2
11	24890051	TAPA	Bronce, 90%	2
12	24890052	JUNTA TÓRICA Ø32x2,5	(Ninguno)	2
13	24890054	TUBO REFRIGERADOR	Acero	1
14	24880901	SOPORTE MORSE	S-235 JR	1
15	51030005	ARANDELA PLANA DIN125-05	Acero	3
16	24810913	BRIDA FIJACION CABLE		1
17	51030008	ARANDELA ACERO DIN125-8 CINCADA	Acero	2
18	52102257	TORNILLO DIN 933 M8x20 8.8 CINCADO	Acero 8.8	2
19	51051107	PASADOR ALETAS DIN 94 D. 1,6x16	Acero	1
20	14719115	TERMINAL CABLE	Latón	1
21	51030006	ARANDELA PLANA Ø6 DIN125	Acero	2
22	13817011	SOPORTE INSTALACIÓN ELECTRICA	Acero	1
23	59071452	ABRAZADERA Ø42		2
24	52120006	TUERCA M6 DIN-934	Acero	1
25	53033006	ARANDELA GROWER DIN 127 Ø6	Acero	1
26	15217010	SOPORTE INSTALACION	ST-37	1
27*	52102157	TORNILLO M6x20 DIN 933	Acero 8.8	1
28*	51031006	ARANDELA ZINCADA Ø6 DIN-9021	ACERO	1
29*	52102106	TORNILLO M5x15 DIN-933	ACERO 8.8	1
29*	M87503242	MANGUERA	GOMA	1,75m

Medidas Nominales (mm)		KIT INV. TMC-260 SM-82/94					
		KIT GEARBOX TMC-260					
100 a 300	±0.2	MATERIAL		ACABADO	TRATAMIENTO	PRESENTACION	ESCALA
30 a 100	±0.15						
6 a 30	±0.1						
0 a 6	±0.05	DIBUJADO	VERIFICADO	GRADO PRECISIÓN	FECHA CREACIÓN	ÚLTIMA REVISIÓN	
		OSCARV	P.IGLESIAS		05/06/2019		
Grado de Precisión DIN-7168	Fino	Sole Diesel		SOLE, S.A.		17810227	