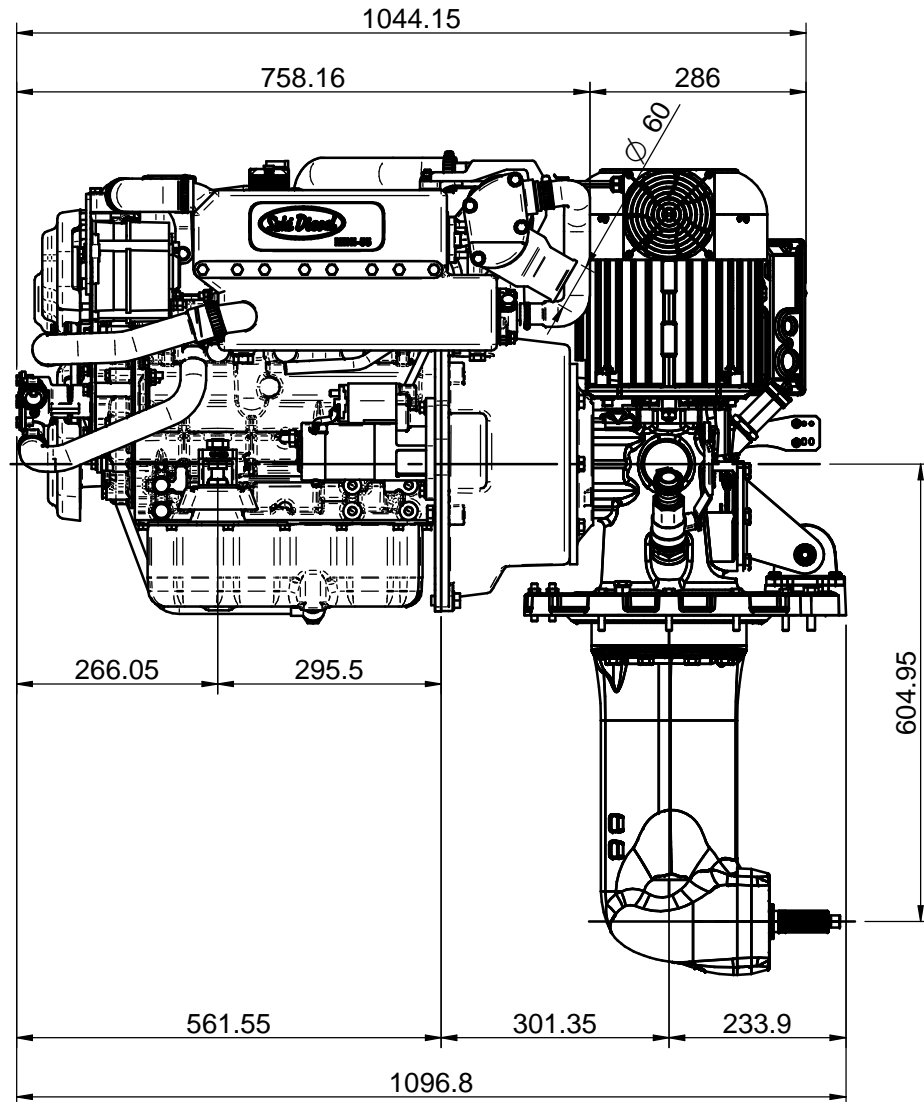
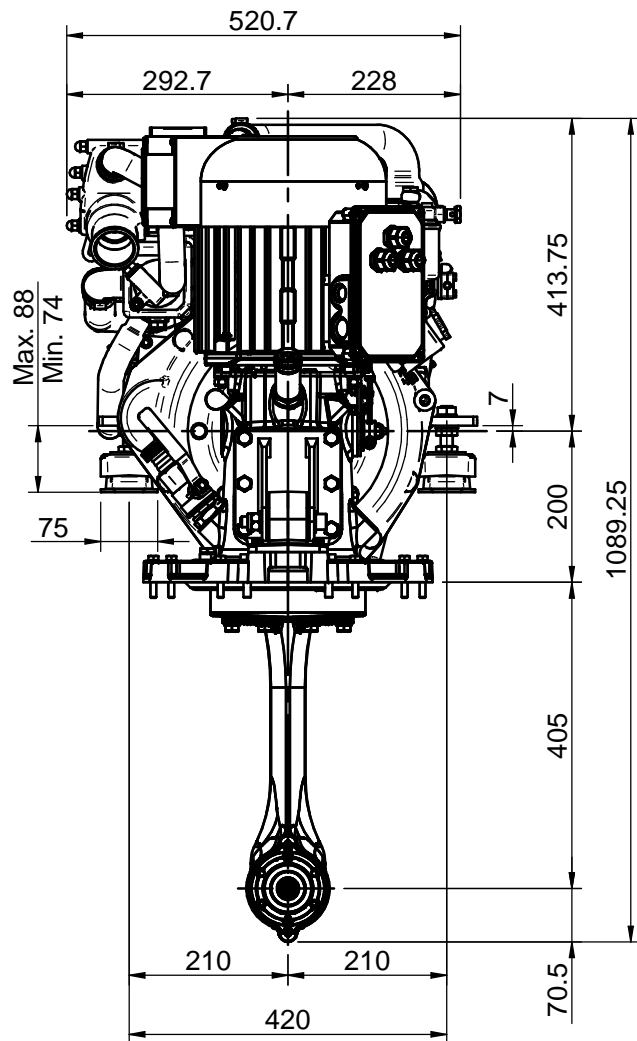


* No representado en el dibujo / Not shown in the drawing

Nº	Referencia	Descripción	Material	Cant.
1	17210018	SUPLEMENTO VOLANTE	ST-52	1
2	52103161	TORNILLO ALLEN M6x40 DIN 912	Acero inoxidable	6
3	14710070	ACOPAMIENTO ELASTICO		1
4	53033006	ARANDELA GROWER DIN 127 Ø6	Acero	8
5	52102156	TORNILLO M6x15 DIN 933	Acero 8.8	6
6	13410021	CARCASA MINI-34 PARA COLA VOLVO 110S	ALUMINIO	1
7	53038012	ARANDELA ESTRIADA Ø12 DIN-6798A		4
8	52202359	TORNILLO DIN933 M12x1.25 L=30 mm	ACERO 8.8	4
9	52102309	TORNILLO M10x30 DIN 933	Acero	14
10	53038010	ARANDELA ESTRIADA Ø10 DIN-6798A	ACERO	16
11	24813501	CALA SAE 7" ADAPTACION COLA SPROP60	ALUMINO	1
12	14719115	TERMINAL CABLE	INOX A-304	1
13	51030006	ARANDELA PLANA Ø6 DIN125	Acero	3
14	51051107	PASADOR ALETAS DIN 94 D. 1,6x16	Acero	1
15	24810913	BRIDA FIJACION CABLE		1
16	51030005	ARANDELA PLANA DIN125-05	Acero	2
17	52120008	TUERCA M8 DIN-934	Acero	3
18	53038008	ARANDELA ESTRIADA Ø8 DIN-6798A	Acero	11
19	40019030	ESPARRAGO	AISI-304	3
20	52101313	TORNILLO M10x50 DIN 931	Acero 8.8	2
21	52101263	TORNILLO M8x50 DIN 931	ACERO 8.8	8
22	17111005	VALVULA DE BOLA M-H 1"		1
23	60151007	RACOR SALIDA GRIFO	Latón	1
24	54082025	ABRAZADERA Ø25/40	INOX	2
25	53033012	ARANDELA GROWER Ø12 DIN 127	Acero	2
26	52102358	TORNILLO M12 x 25 DIN 933	ACERO 8.8	2
27	13814070	BOMBA ALIMENTACIÓN ELECTRICA 12V		1
28	13814012	TUBO BOMBA A FILTRO		1
29	51086016	ABRAZADERA UNA OREJA CON ARO INTERIOR Ø16.3	AISI A-304	1
30	13814072	RACOR	F-111	2
31	57000361	ARANDELA	Aluminio	2
32	52102154	TORNILLO M6x10 DIN 933	Acero 8.8	2
33	17210005	SOPORTE ANTERIOR	F. NODULAR	2
34*	58088282	ABRAZADERA PLASTICO NEGRO 2.50x98 mm	NYLON	2
35*	60900126	TERMINAL AZUL	(Ninguno)	1
36*	M87502535	MANGUERA AGUA Ø25/35	GOMA	1
37*	17111006	RACORD 1" GAS M-H	BRONCE	1

Medidas Nominales (mm)	100	300	KIT COLA SDRIVE TECHNO. SP60 HIBRIDA						
	30	100	KIT S-DRIVE TECHNO. SP60 HYBRID						
6	30	±0.1	±0.15	±0.2	MATERIAL	ACABADO	TRATAMIENTO	PRESENTACION	ESCALA
0	6	±0.05	±0.2	±0.3	DIBUJADO	VERIFICADO	GRADO PRECISION	FECHA CREACION	ULTIMA REVISION
Grado de Precisión DIN-7168	Fino	Medio	Bastio	A. ORTI	S. UBACH	MEDIO	28-06-2012	---	
				SOLE, S.A.		17732101T			



DATOS TÉCNICOS (TECHNICAL DATA)

Manguera agua salada (Sea water hose) : Ø26mm
 Manguera entrada combustible (Fuel hose intake): Ø8mm
 Manguera retorno combustible (Fuel hose outlet): Ø5mm

KIT COLA SDRIVE TECHNO. SP60 HÍBRIDA, MOTOR MINI-55 V6

KIT S-DRIVE TECHNO. SP60 HYBRID, MINI-55 V6 ENGINE

MATERIAL	ACABADO	TRATAMIENTO	PRESENTACIÓN	ESCALA
				1/1
DIBUJADO ORIOLG	VERIFICADO P.IGLESIAS	GRADO PRECISIÓN MEDIO	FECHA CREACIÓN 23/11/2018	ÚLTIMA REVISIÓN ---



SOLÉ, S.A.

17732101T