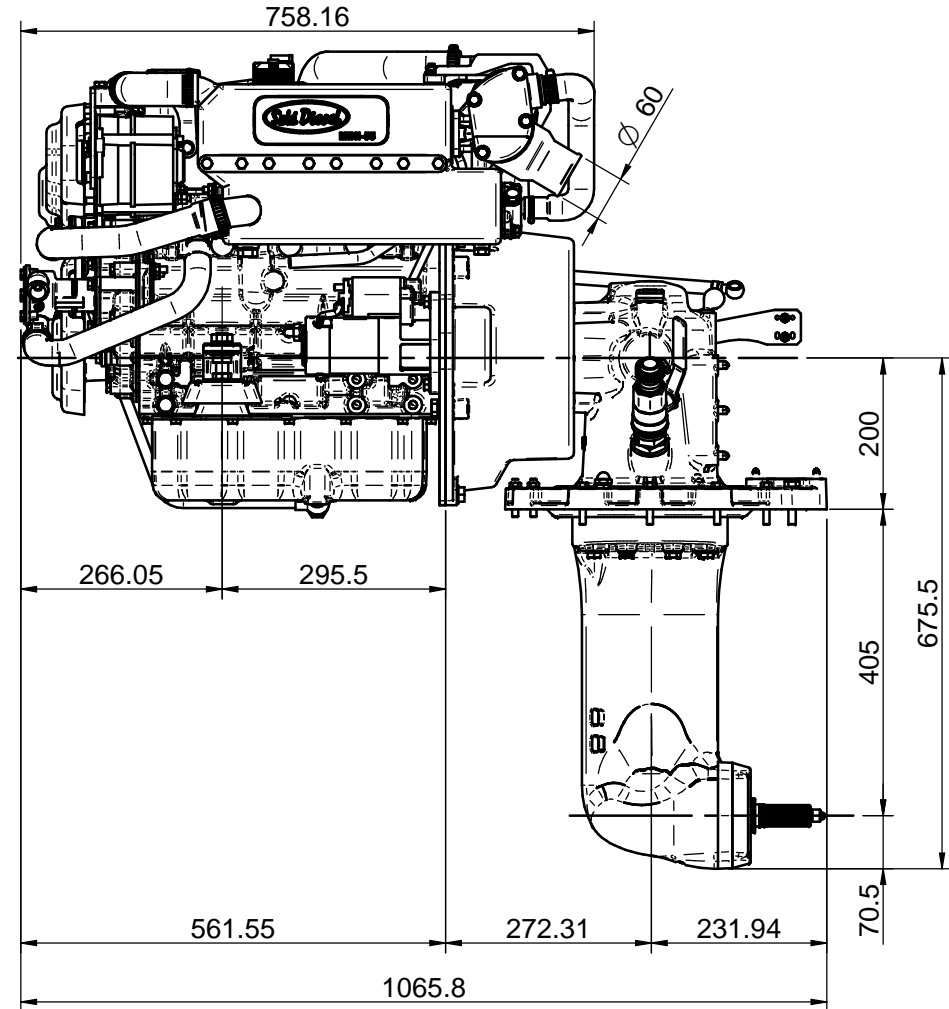
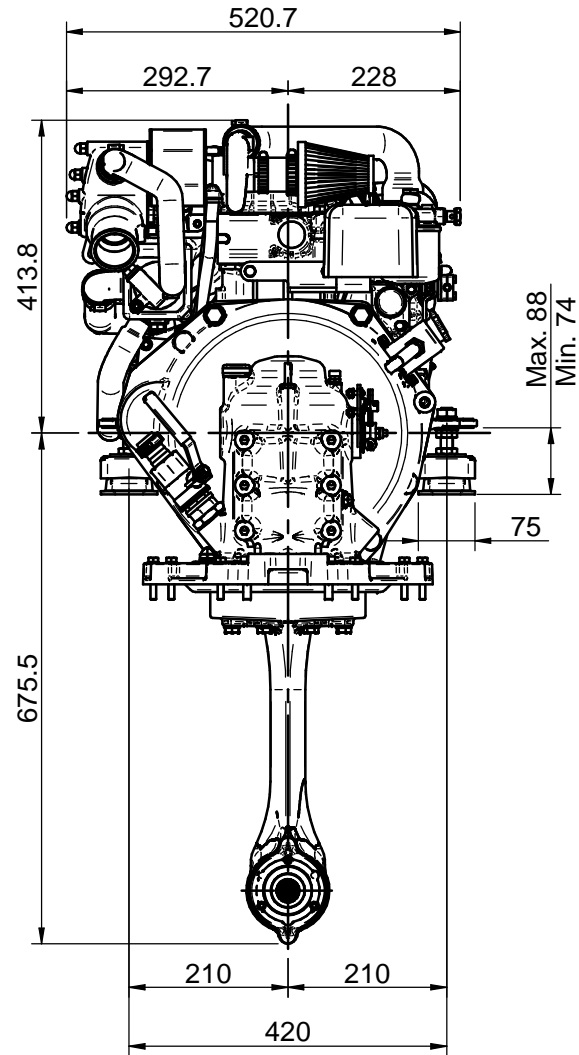


* No representado en el dibujo / Not shown in the drawing

Nº	Referencia	Descripción	Material	Cant
1	17210044	SUPLEMENTO VOLANTE	ST-52	1
2	14710070	ACOPAMIENTO ELASTICO		1
3	53033006	ARANDELA GROWER DIN 127 Ø6	Acero	8
4	52101162	TORNILLO M6x45 DIN 931		6
5	52102309	TORNILLO M10x30 DIN 933	Acero	8
6	53038010	ARANDELA ESTRIADA Ø10 DIN-6798A	ACERO	10
7	17210013	CARCASA ADAPTACION COLA	ALUMINIO	1
8	53038012	ARANDELA ESTRIADA Ø12 DIN-6798A		4
9	52202359	TORNILLO DIN933 M12x1.25 L=30 mm	ACERO 8.8	1
10	51030006	ARANDELA PLANA Ø6 DIN125	Acero	3
11	51051107	PASADOR ALETAS Ø1.6x16 DIN 94	Acero	1
12	14719115	TERMINAL CABLE	INOX A-304	1
13	24810913	BRIDA FIJACION CABLE		1
14	51030005	ARANDELA PLANA DIN125-05	Acero	2
15	52101313	TORNILLO M10x50 DIN 931	Acero 8.8	2
16	53038008	ARANDELA ESTRIADA Ø8 DIN-6798A	Acero	11
17	52101263	TORNILLO M8x50 DIN 931	ACERO 8.8	8
18	40019030	ESPARRAGO	AISI-304	3
19	52120008	TUERCA M8 DIN-934	Acero	3
20	17111006	RACORD 1" GAS M-H	BRONCE	1
21	60151007	RACOR SALIDA GRIFO	Latón	1
22	17111005	VALVULA DE BOLA M-H 1"		1
23	54082025	ABRAZADERA Ø25/40	INOX	2
24	52202358	TORNILLO DIN933 M12x1.25 L=25 mm	Acero 8.8	3
25	53033012	ARANDELA GROWER Ø12 DIN 127	S-275 JR	2
26	52102358	TORNILLO M12 x 25 DIN 933	S-275 JR	2
27	13814070	BOMBA ALIMENTACIÓN ELECTRICA 12V		1
28	13814012	TUBO BOMBA A FILTRO		1
29	51086015	ABRAZADERA UNA OREJA CON ARO	AISI-304	1
30	13814072	RACOR	F-111	2
31	57000361	ARANDELA	Aluminio	2
32	52102154	TORNILLO M6x10 DIN 933	Acero 8.8	2
33	17210005	SOPORTE ANTERIOR	F. NODULAR	2
34*	M87502535	TUBO GOMA RADIOFLEX Ø25-35	GOMA +	1,6
35*	58088282	ABRAZADERA PLASTICO NEGRA 2.50x98	NYLON	2
36*	60900126	TERMINAL AZUL	(Ninguno)	1

Medidas Nominales (mm)	100 a 300	±0.2	KIT COLA SDRIVE TECHNO. SP60			
	30 a 100	±0.15	KIT S-DRIVE TECHNO. SP60			
Grado de Precisión DIN-7168	6 a 30	±0.1	MATERIAL	ACABADO	TRATAMIENTO	PRESENTACION
	0 a 6	±0.05	DIBUJADO	VERIFICADO	GRADO PRECISIÓN	FECHA CREACIÓN
	Fino	±0.1	XAVIER	S.SUBACH	MEDIO	31/01/2014
	Medio	±0.2	SOLE, S.A.		17732100T	
	Bastio	±0.5	SOLE Diesel			



DATOS TÉCNICOS (TECHNICAL DATA)

Manguera agua salada (Sea water hose) : Ø26mm
 Manguera entrada combustible (Fuel hose intake) : Ø8mm
 Manguera retorno combustible (Fuel hose outlet) : Ø5mm

KIT COLA SDRIVE TECHNO. SP60, MOTOR MINI-55 V6

KIT S-DRIVE TECHNO. SP60, MINI-55 V6 ENGINE

MATERIAL	ACABADO	TRATAMIENTO	PRESENTACIÓN	ESCALA
				1/1
DIBUJADO	VERIFICADO	GRADO PRECISIÓN	FECHA CREACIÓN	ÚLTIMA REVISIÓN
ORIOLG	P.IGLESIAS	MEDIO	19/11/2018	---



SOLÉ, S.A.

17732100T