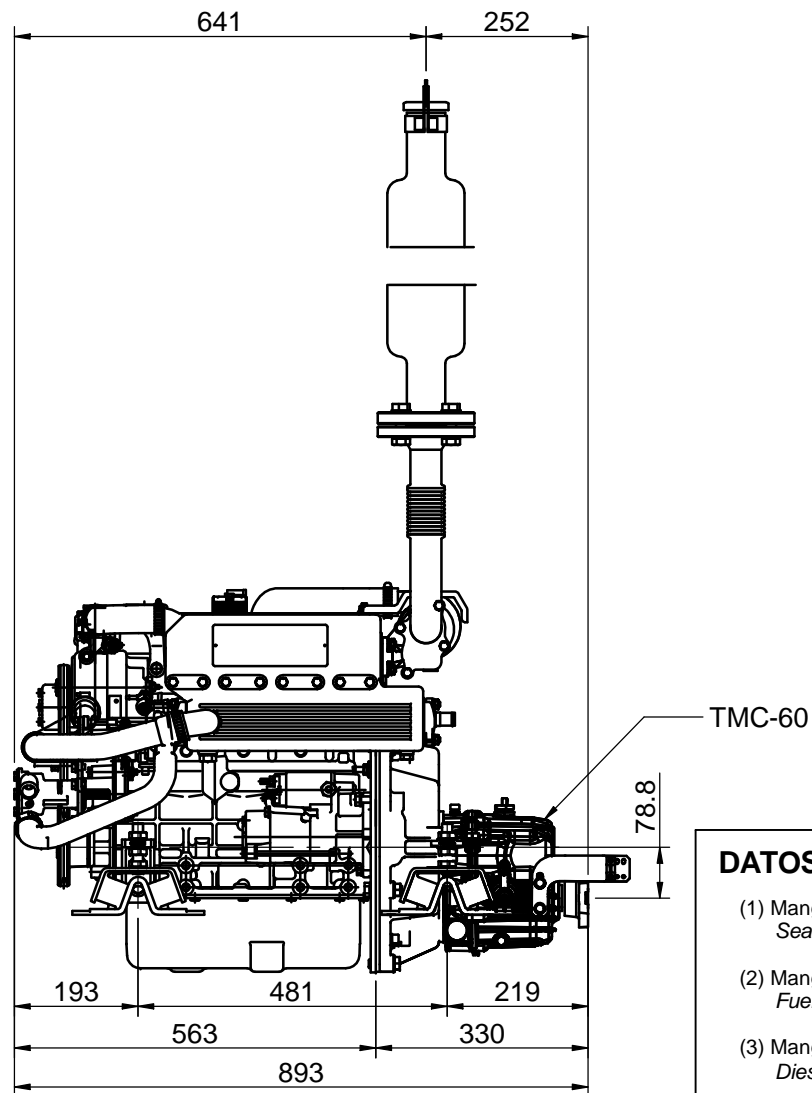
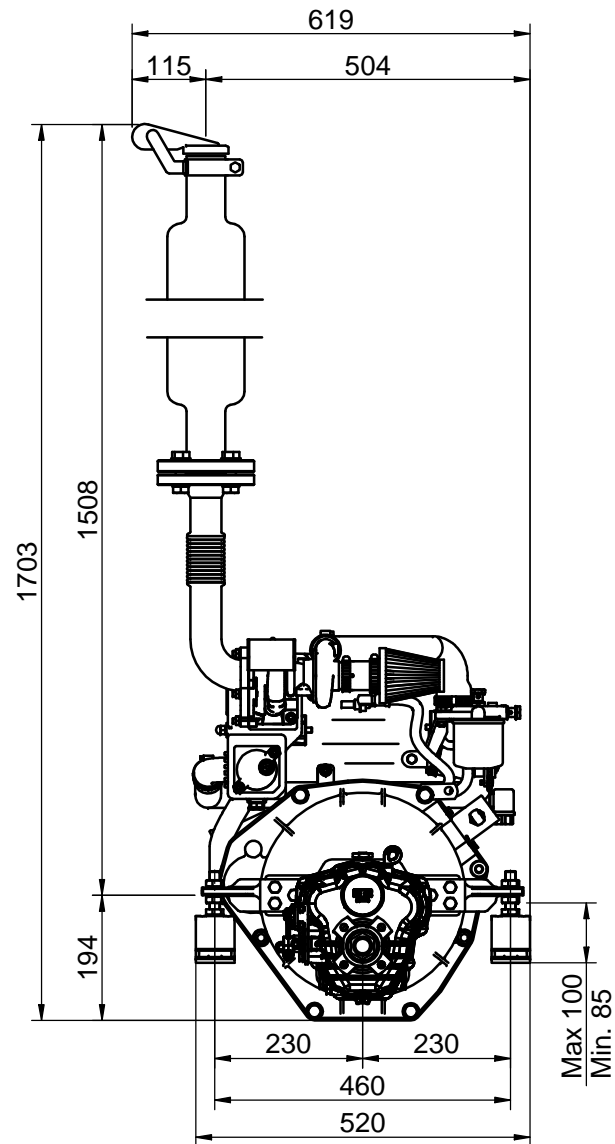


Nº	Referencia	Descripción	Material	Cant.
1	17713116	CODO ESCAPE SECO Y FLEXIBLE		1
2	17113022	JUNTA CODO ESCAPE	Cobre	1
3	17113018	SILENCIADOR		1
4	51030016	ARANDELA PLANA Ø16 DIN-125	S-275 JR	4
5	52101463	TORNILLO M16x50 DIN-931	ACERO 8.8	4
6	53033016C	ARANDELA GROWER Ø16 DIN 127	ACERO	4
7	52120016	TUERCA M16 DIN-934	ACERO 8.8	4
8	17113019	TAPA ANTILLUVIA	Acero	1

Medidas Nominales (mm)		100	KIT ESCAPE SECO Y FLEXIBLE				
		a	300	DRY EXHAUST SET			
Grado de Precisión DIN-7168	0	±0.05	MATERIAL	ACABADO	TRATAMIENTO	PRESENTACIÓN	ESCALA
	a	6	±0.1	±0.15	±0.2	±0.5	/.
Grado de Precisión DIN-7168	Fino	±0.05	DIBUJADO	VERIFICADO	GRADO PRECISIÓN	FECHA CREACIÓN	ÚLTIMA REVISIÓN
	Medio	±0.1	X.MARGARIT	S. UBACH	MEDIO	27/08/2013	17/04/2020
	Basto	±0.2			SOLÉ, S.A.	17713118	



DATOS TÉCNICOS / TECHNICAL DATA

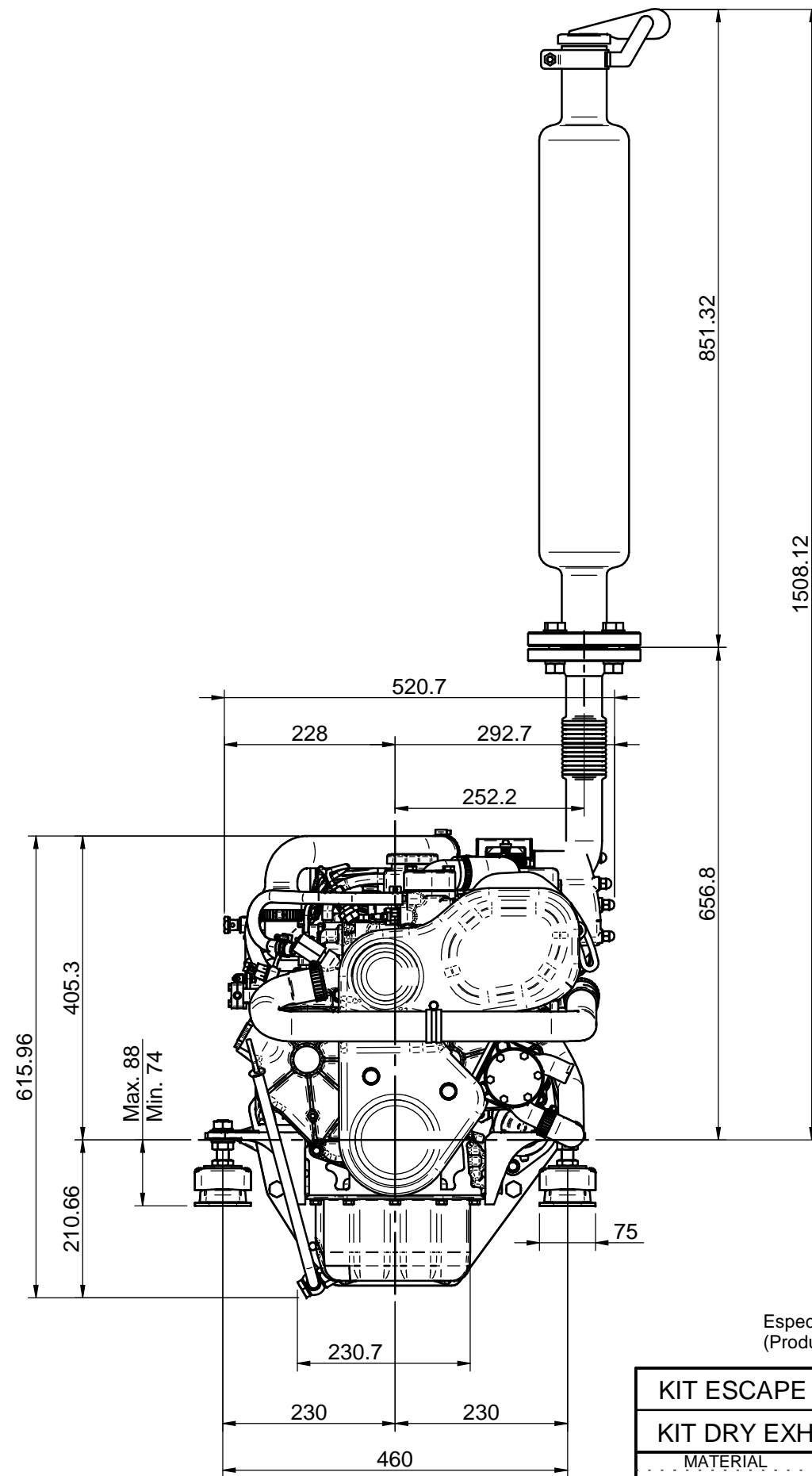
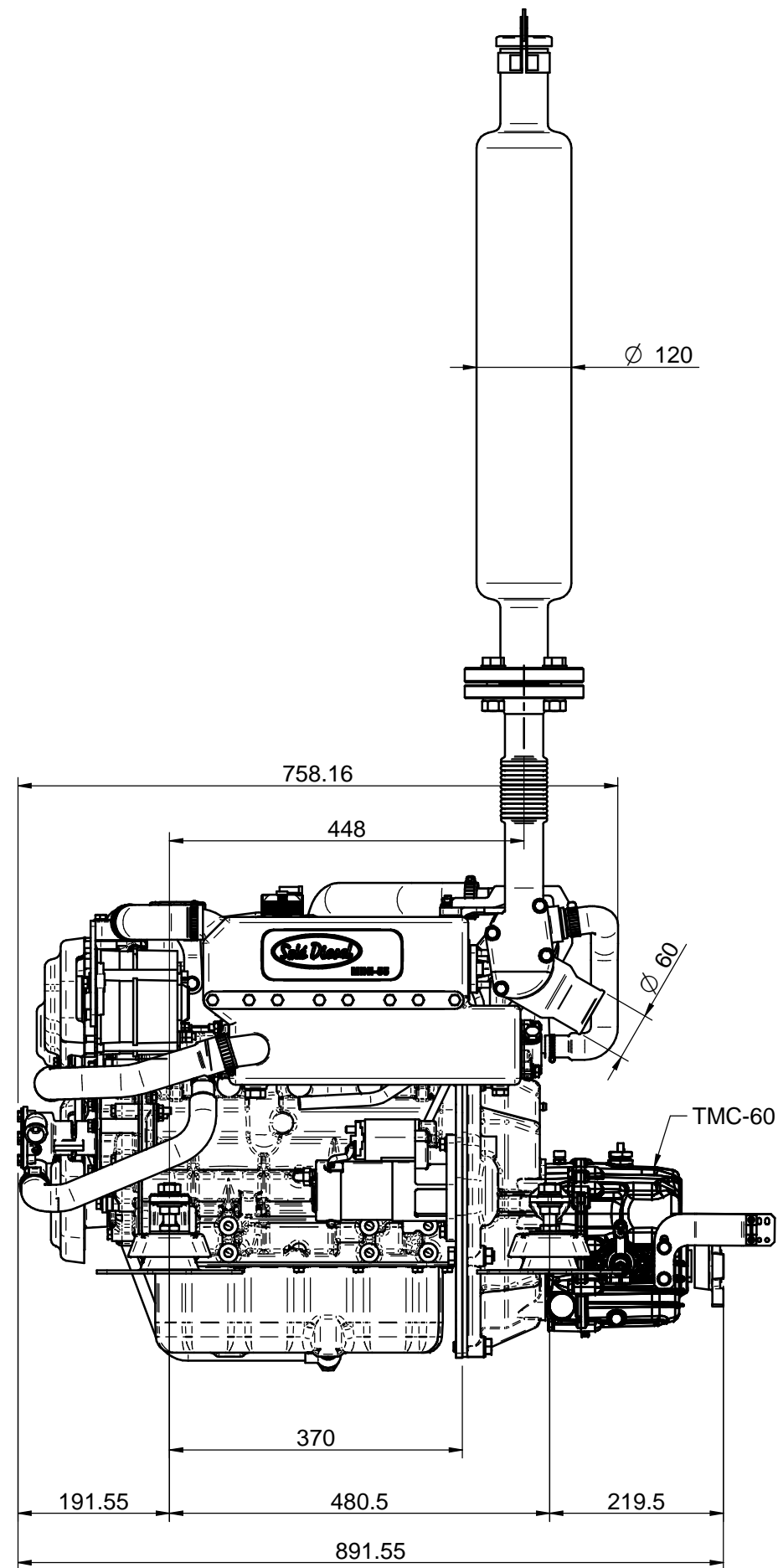
(1) Manguera agua salada: Ø26mm
Sea water hose: Ø26mm

(2) Manguera entrada combustible: Ø8mm
Fuel hose intake: Ø8mm

(3) Manguera retorno combustible: Ø5mm
Diesel Fuel return hose: Ø5mm

Medidas Nominales (mm)		100	MINI 55 CON ESCAPE SECO Y SILENCIOSO			
		a	MINI 55 WITH DRY EXHAUST SET			
		30	MATERIAL			
		a	ACABADO			
		100	TRATAMIENTO			
		300	PRESENTACION			
		±0.2	ESCALA			
		±0.1	DIBUJADO			
		±0.15	VERIFICADO			
		±0.2	GRADO PRECISION			
		±0.3	FECHA CREACION			
		±0.5	ULTIMA REVISION			
		±0.8	X.MARGARIT			
		±1.2	S. UBACH			
			MEDIO			
			27/08/2013			


Grado de Precisión DIN-7168		Fino	Solé Diesel		17713118_MI55	
		Medio	SOLÉ, S.A.			
		Basto				

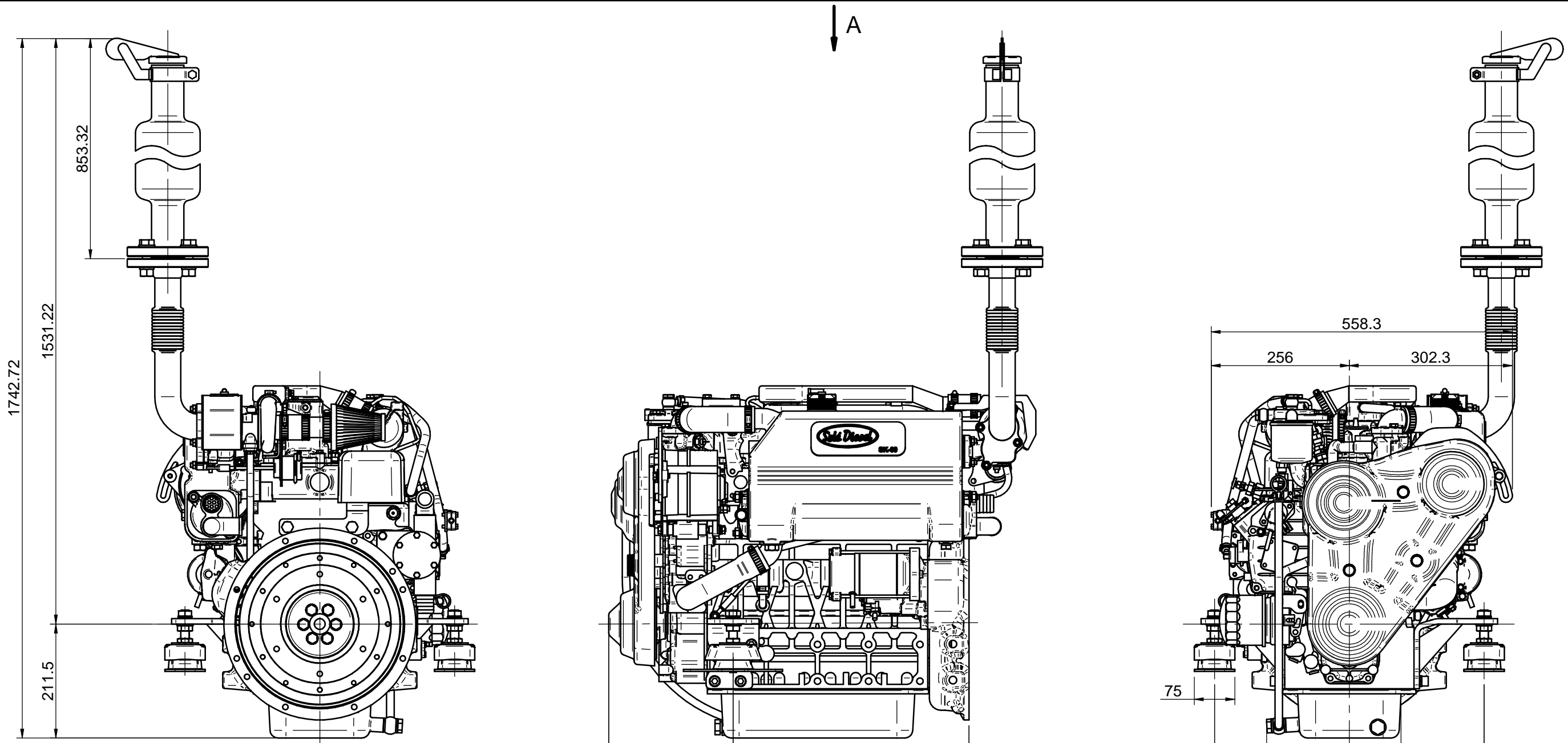


DATOS TÉCNICOS (TECHNICAL DATA)

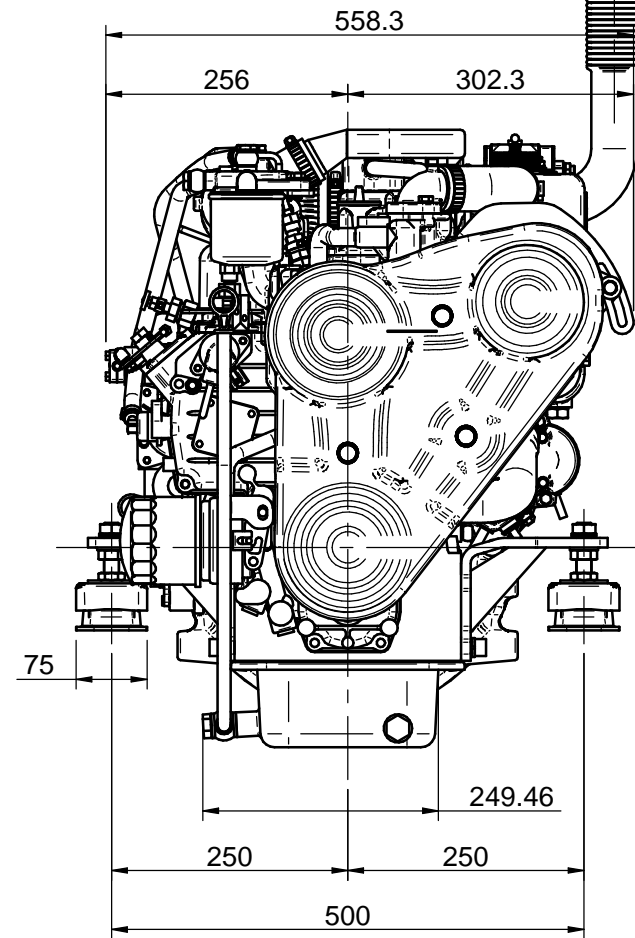
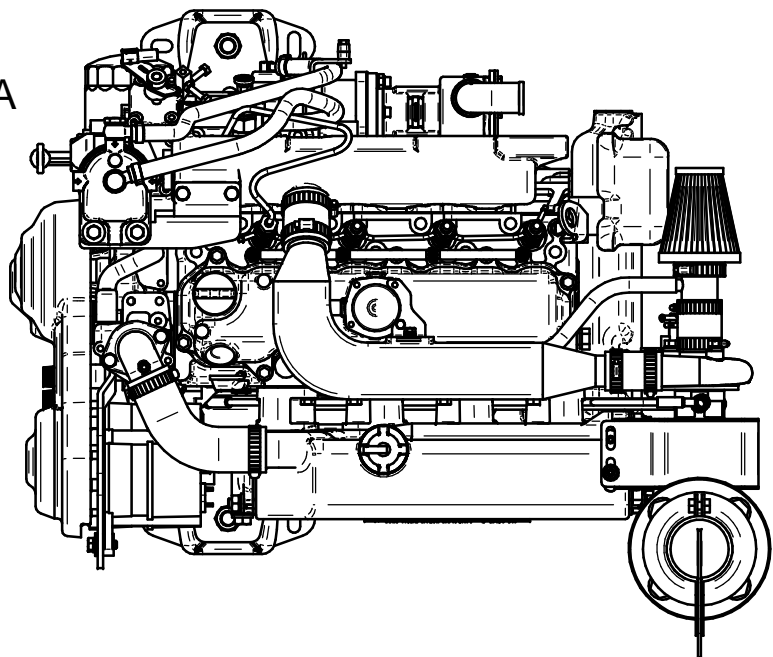
Manguera agua salada (Sea water hose) : Ø26mm
 Manguera entrada combustible (Fuel hose, inlet) : Ø8mm
 Manguera retorno combustible (Fuel Hose, outlet) : Ø5mm

Especificaciones del producto pueden ser modificadas sin previo aviso
 (Product specifications are subject to change without notice)

KIT ESCAPE SECO Y SILENCIOSO MINI-55 v6				
KIT DRY EXHAUST AND SILENCER, MINI-55 v6 ENGINE				
MATERIAL	ACABADO	TRATAMIENTO	PRESENTACION	ESCALA
DIBUJADO J.RODRÍGUEZ	VERIFICADO P.IGLESIAS	GRADO PRECISIÓN	FECHA CREACIÓN 08/06/2018	ÚLTIMA REVISIÓN ---
		SOLE, S.A.	17713118_MINI55v6	



Vista/View A



DATOS TÉCNICOS / TECHNICAL DATA

Manguera agua salada/ Sea water hose: Ø32mm
 Manguera entrada combustible / Fuel hose intake: Ø8mm
 Manguera retorno combustible / Diesel Fuel return hose: Ø5mm

**MOTOR SK60 Y KIT ESCAPE SECO Y SILENCIOSO
 SK60 ENGINE WITH DRY EXHAUST AND SILENCER**

MATERIAL	ACABADO	TRATAMIENTO	PRESENTACION	ESCALA
DIBUJADO JOSE	VERIFICADO	GRADO PRECISIÓN	FECHA CREACIÓN 10/05/2017	ÚLTIMA REVISIÓN ---
		SOLÉ, S.A.		17713118_SK60