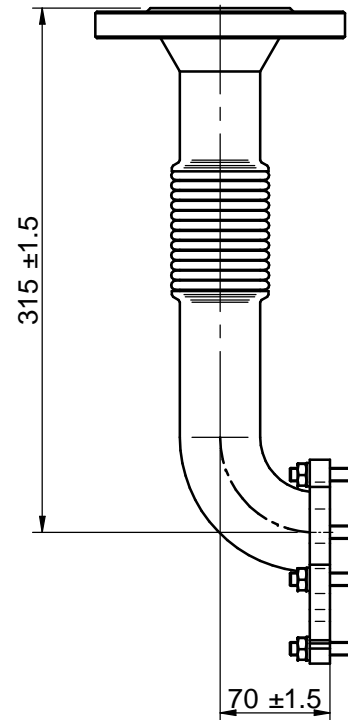
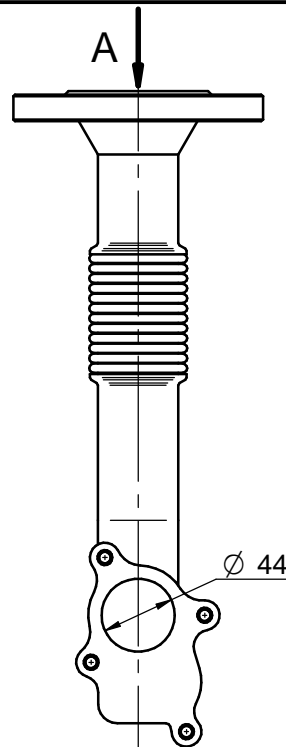
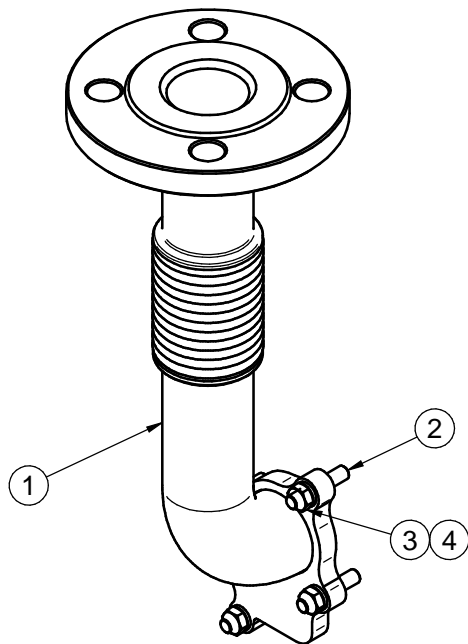
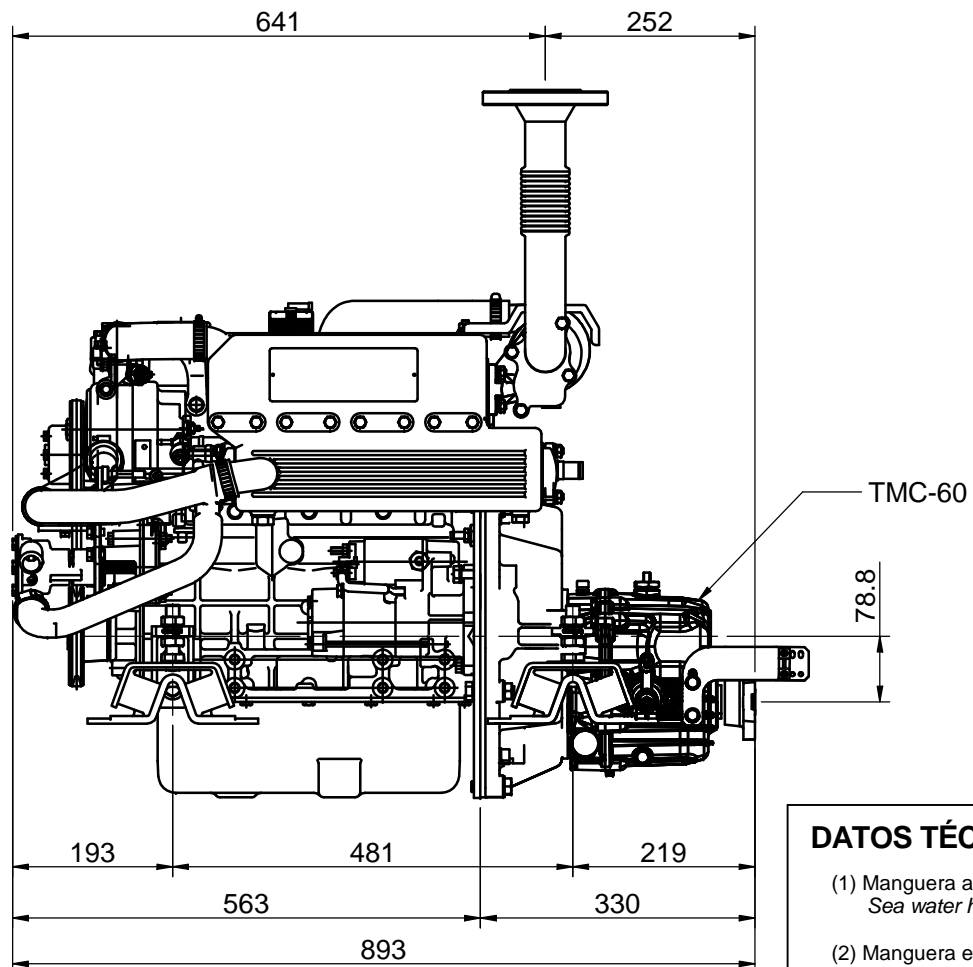
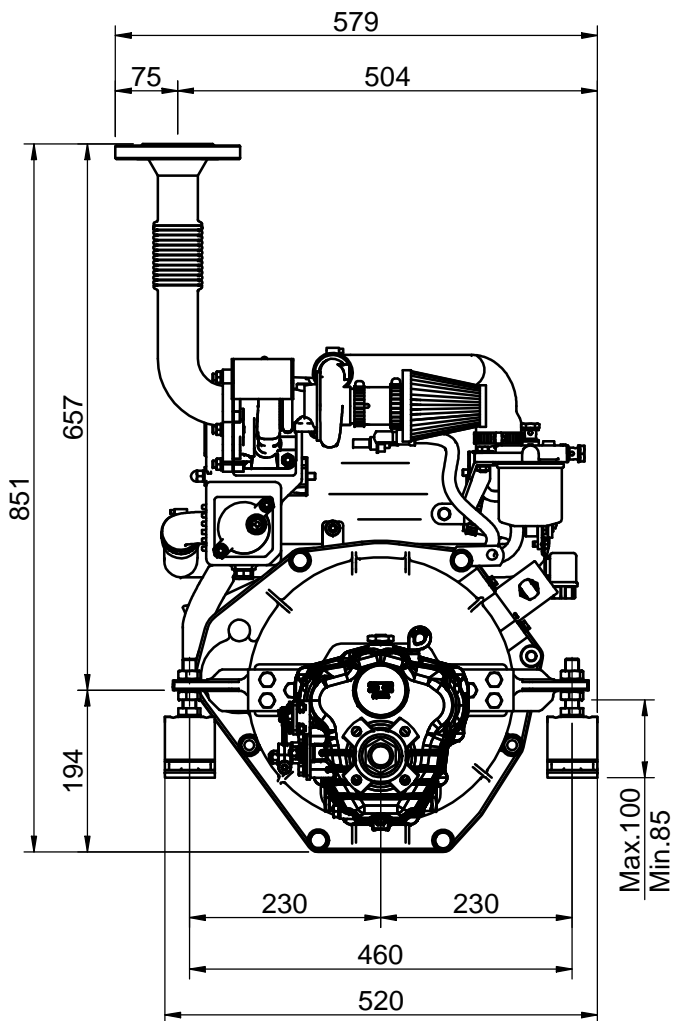


VISTA A



Nº	Referencia	Descripción	Material	Cant.
1	17713116	CODO ESCAPE SECO Y FLEXIBLE		1
2	12110018	ESPARRAGO	F-114	4
3	52120008	TUERCA M8 DIN-934	Acero	4
4	53033008	ARANDELA GROWER DIN 127-8 CINCADA	Acero	4

Medidas Nominales (mm)		KIT CODO ESCAPE SECO Y FLEXIBLE				
100	a	300	±0.2	±0.2	±1.2	DRY EXHAUST SET, FLEXIBLE PIPE
30	a	100	±0.15	±0.15	±0.8	
6	a	30	±0.1	±0.2	±0.5	MATERIAL
0	a	6	±0.05	±0.1	±0.2	ACABADO
Grado de Precisión DIN-7168	Fino	Medio	Basto	TRATAMIENTO	PRESENTACIÓN	ESCALA
				DIBUJADO	VERIFICADO	GRADO PRECISIÓN
				X.MARGARIT	S. UBACH	MEDIO
				FECHA CREACIÓN	ÚLTIMA REVISIÓN	
				26/08/2013	---	
				<b>SOLÉ, S.A.</b>		<b>17713115</b>



**DATOS TÉCNICOS / TECHNICAL DATA**

(1) Manguera agua salada: Ø26mm  
Sea water hose: Ø26mm

(2) Manguera entrada combustible: Ø8mm  
Fuel hose intake: Ø8mm

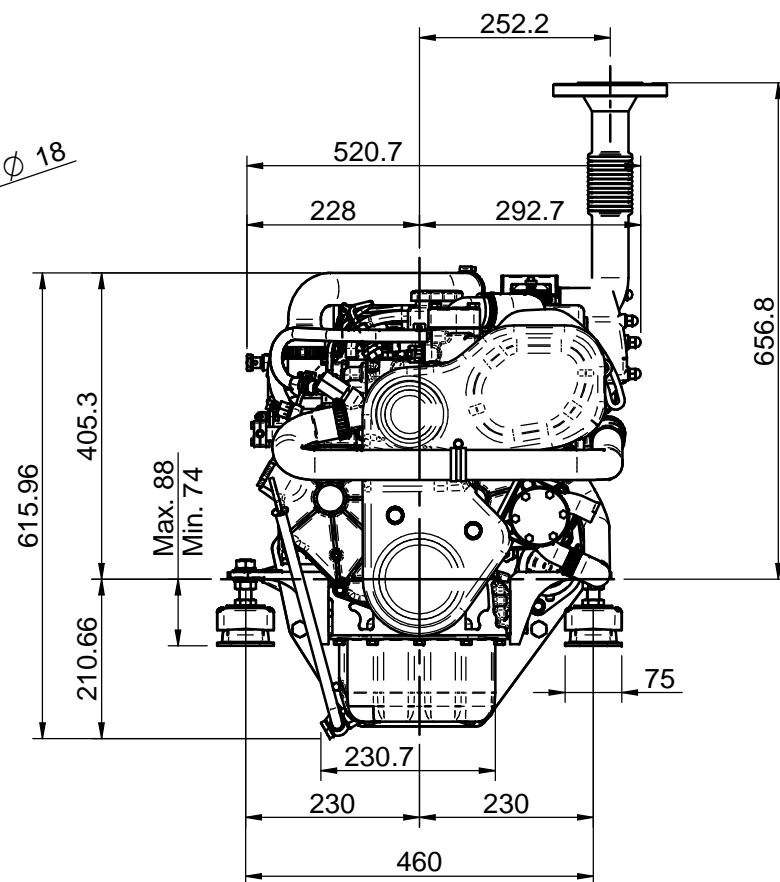
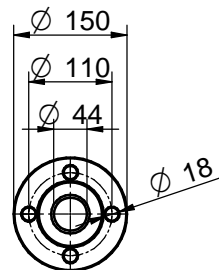
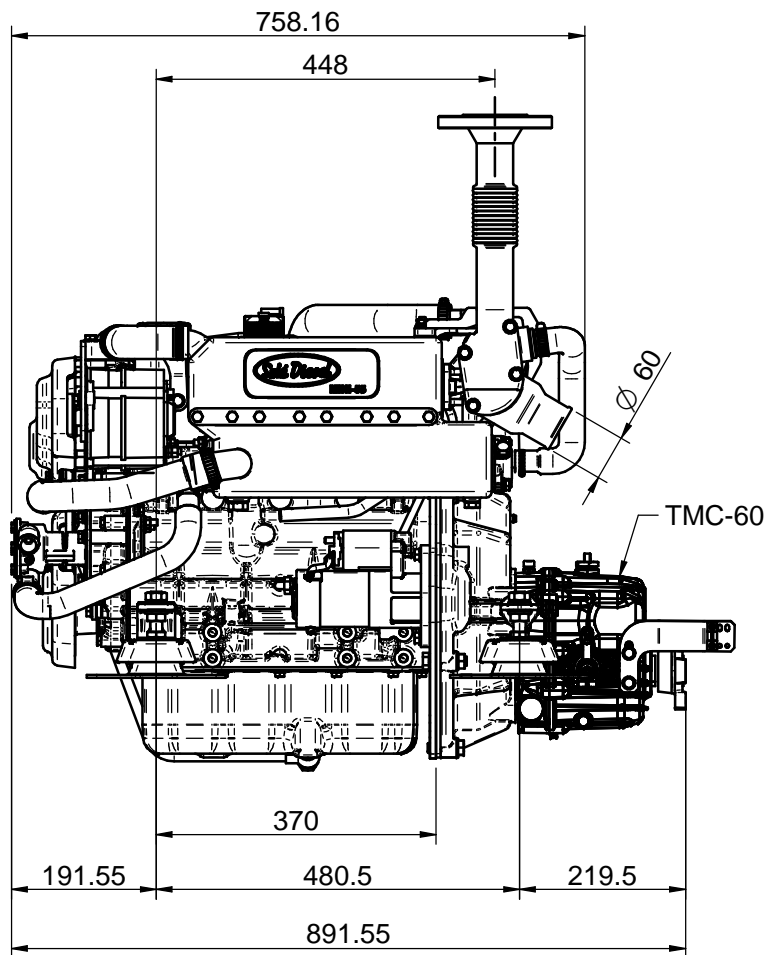
(3) Manguera retorno combustible: Ø5mm  
Diesel Fuel return hose: Ø5mm

Medidas Nominales (mm)		100	<b>MINI 55 CON ESCAPE SECO Y FLEXIBLE</b>						
		a	<b>MINI 55 WITH DRY EXHAUST, FLEXIBLE PIPE</b>						
		30	MATERIAL		ACABADO		TRATAMIENTO	PRESENTACIÓN	ESCALA
		a	DIBUJADO		VERIFICADO	GRADO PRECISIÓN	FECHA CREACIÓN	ÚLTIMA REVISIÓN	
		6	X.MARGARIT		S. UBACH	MEDIO	27/08/2013	---	
		0	Grado de Precisión DIN-7168		Finis		SOLÉ, S.A.		
		a	Fino		Medio		17713115_MI55		
		6	±0.05		±0.1				
			±0.1		±0.2				
			±0.2		±0.5				
			±0.5		±0.8				
			±1.2		±1.2				



SOLÉ, S.A.

17713115\_MI55



### DATOS TÉCNICOS (TECHNICAL DATA)

Manguera agua salada (Sea water hose): Ø26mm  
 Manguera entrada combustible (Fuel hose, inlet): Ø8mm  
 Manguera retorno combustible (Fuel Hose, outlet): Ø5mm

Especificaciones del producto pueden ser modificadas sin previo aviso  
 (Product specifications are subject to change without notice)

**KIT ESCAPE SECO Y FLEXIBLE MOTOR MINI-55 v6**

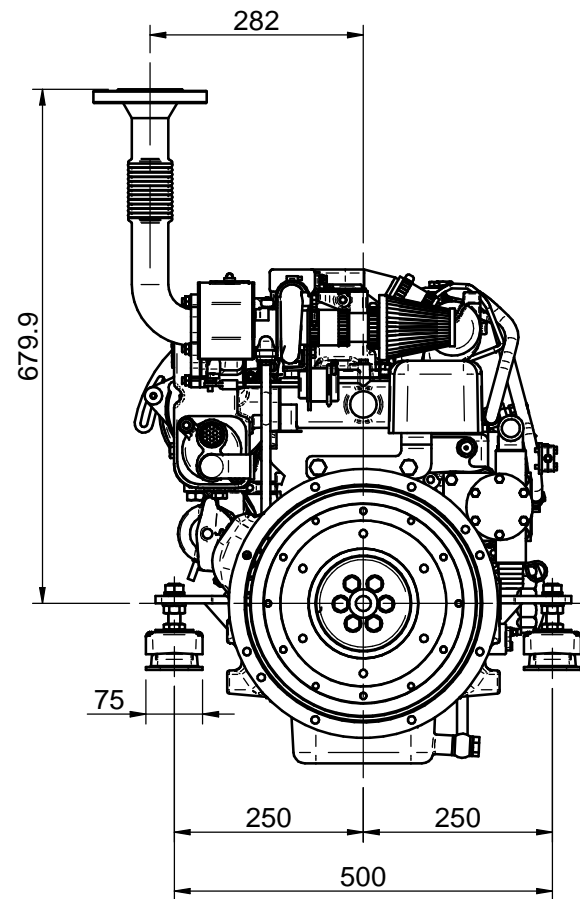
**KIT DRY EXHAUST, FLEX. PIPE, MINI-55 v6 ENGINE**

MATERIAL	ACABADO	TRATAMIENTO	PRESENTACIÓN	ESCALA
DIBUJADO	VERIFICADO	GRADO PRECISIÓN	FECHA CREACIÓN	ÚLTIMA REVISIÓN
J.RODRÍGUEZ	P.IGLESIAS		07/06/2018	---

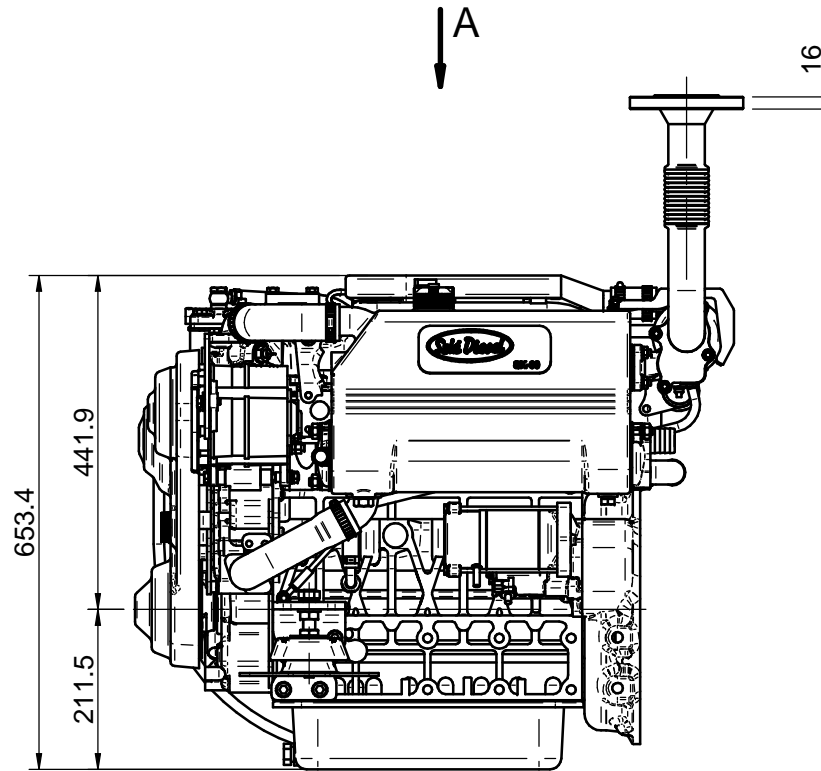


**SOLE, S.A.**

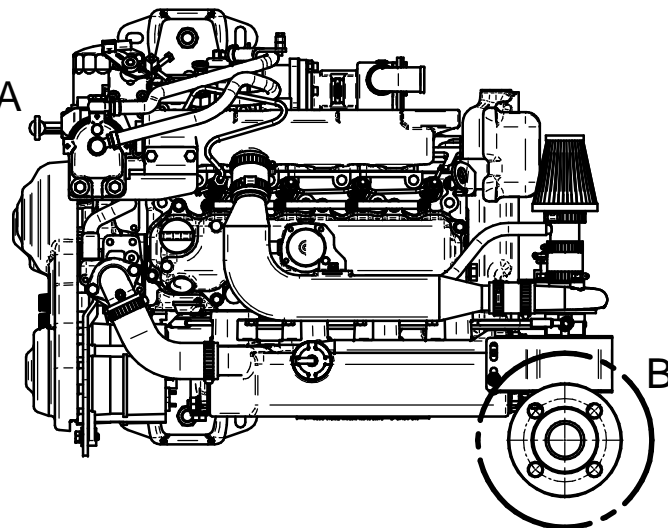
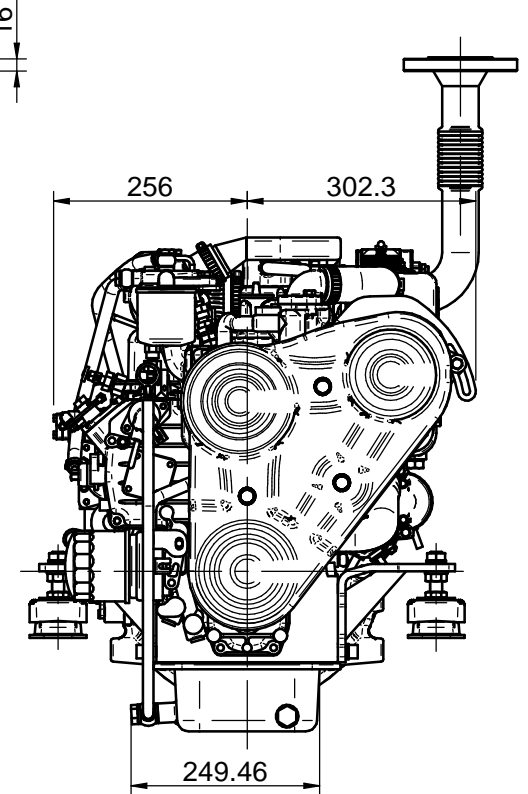
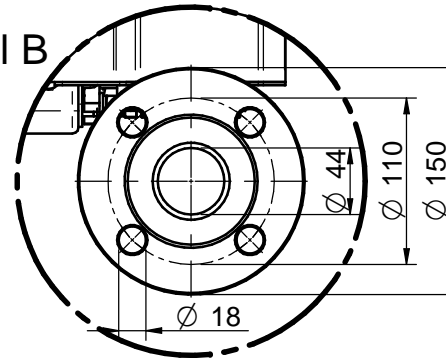
17713115\_MINI55v6



Vista/View A



Detalle/Detail B



**DATOS TÉCNICOS / TECHNICAL DATA**

Manguera agua salada/ Sea water hose: Ø32mm  
 Manguera entrada combustible / Fuel hose intake: Ø8mm  
 Manguera retorno combustible / Diesel Fuel return hose: Ø5mm

MOTOR SK60 CON KIT PLATINA SALIDA ESCAPE SECO Y FLEXIBLE

SK60 ENGINE WITH KIT DRY EXHAUST WITH FLEXIBLE PIPE

MATERIAL	ACABADO	TRATAMIENTO	PRESENTACIÓN	ESCALA
				1:
DIBUJADO	VERIFICADO	GRADO PRECISIÓN	FECHA CREACIÓN	ÚLTIMA REVISIÓN
J.RODRÍGUEZ			10/05/2017	---



SOLÉ, S.A.

17713115\_SK60