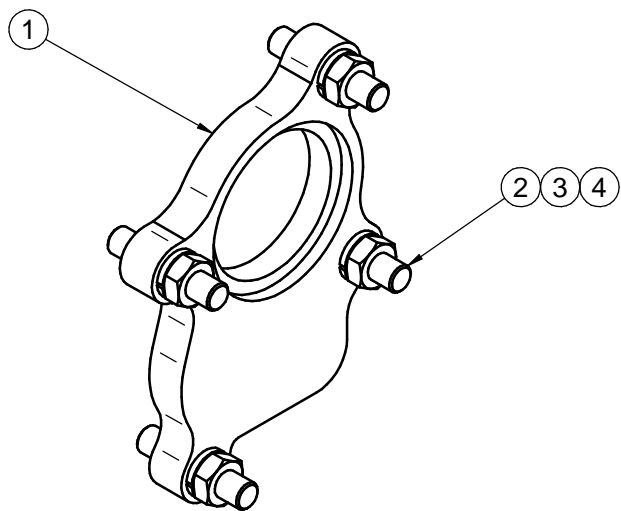
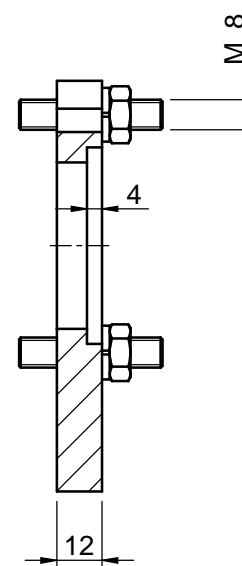
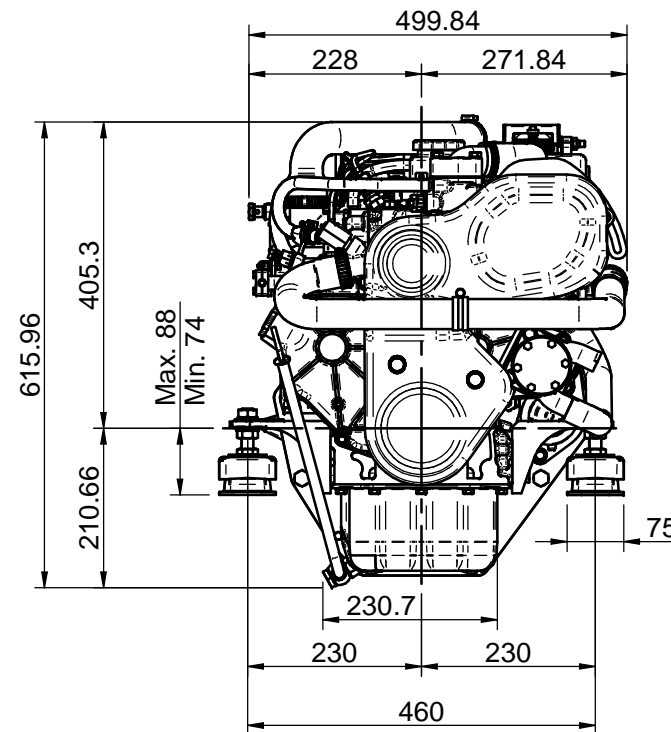
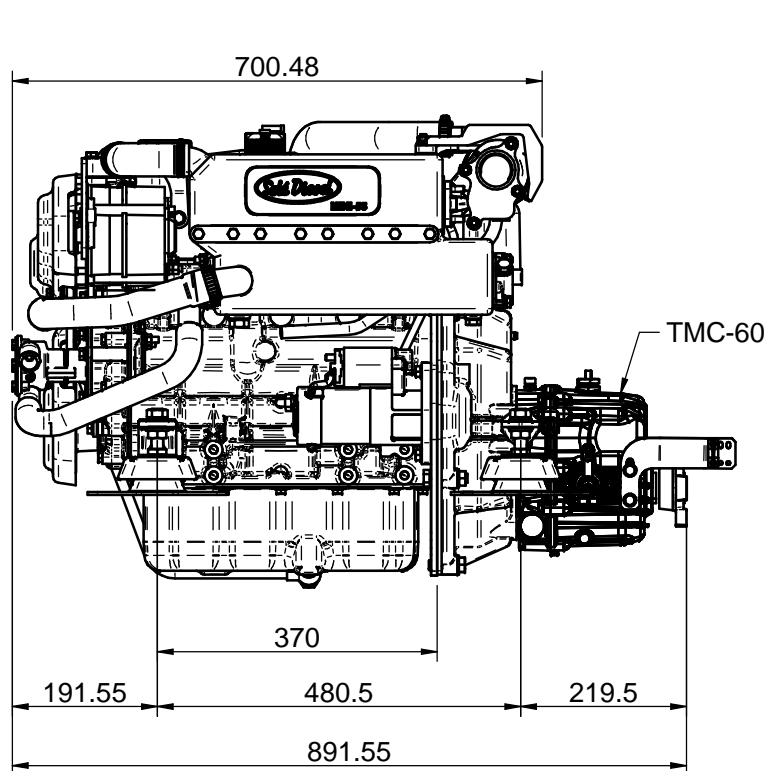


CORTE A-A



Nº	Referencia	Descripción	Material	Cant.
1	17713017	PLATINA SALIDA ESCAPE SECO	Acero	1
2	12110018	ESPARRAGO	F-114	4
3	53033008	ARANDELA GROWER Ø8 DIN 127	Acero	4
4	52120008	TUERCA M8 DIN-934	Acero	4

Medidas Nominales (mm)	100	KIT PLATINA SALIDA ESCAPE SECO				
	a 300	EXHAUST FLANGE				
	6	MATERIAL	ACABADO	TRATAMIENTO	PRESENTACION	ESCALA
	a 30	...	...	...	...	...
0	6	DIBUJADO	VERIFICADO	GRADO PRECISION	FECHA CREACION	ULTIMA REVISION
a 6	...	X.MARGARIT	S. UBACH	MEDIO	07/10/2014	---
Grado de Precisión DIN-7168	Fino ±0.05			SOLÉ, S.A.	17713017C	
	Medio ±0.1					
	Basto ±0.2					



### DATOS TÉCNICOS (TECHNICAL DATA)

Manguera agua salada (Sea water hose): Ø26mm  
 Manguera entrada combustible (Fuel hose, inlet): Ø8mm  
 Manguera retorno combustible (Fuel Hose, outlet): Ø5mm

Especificaciones del producto pueden ser modificadas sin previo aviso  
 (Product specifications are subject to change without notice)

**KIT PLATINA ESCAPE SECO MOTOR MINI-55 v6**

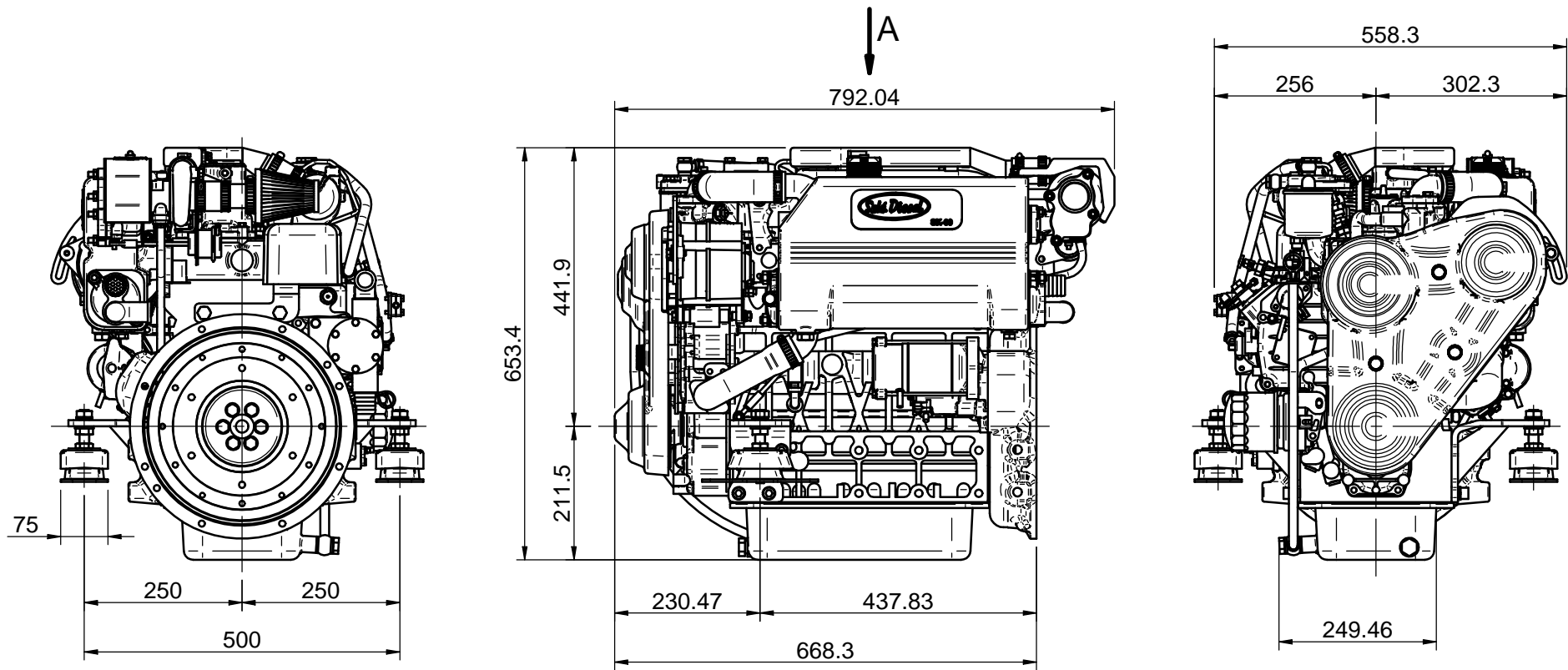
**KIT DRY EXHAUST FLANGE, MINI-55 v6 ENGINE**

MATERIAL	ACABADO	TRATAMIENTO	PRESENTACIÓN	ESCALA
DIBUJADO	VERIFICADO	GRADO PRECISIÓN	FECHA CREACIÓN	ÚLTIMA REVISIÓN
J.RODRÍGUEZ	P.IGLESIAS		19/06/2018	---

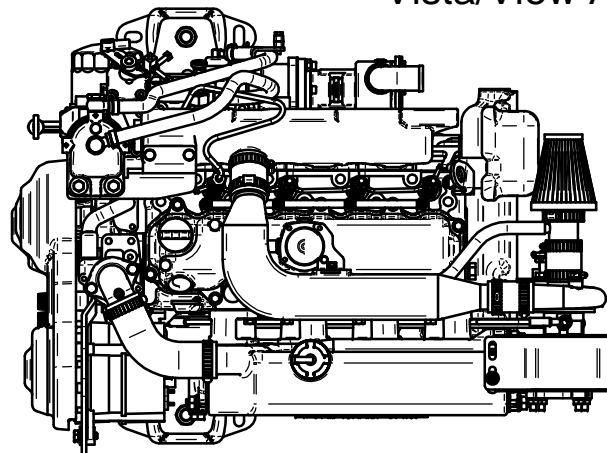


**SOLE, S.A.**

17713017C\_MINI55v6



Vista/View A



**DATOS TÉCNICOS / TECHNICAL DATA**

Manguera agua salada/ Sea water hose: Ø32mm  
 Manguera entrada combustible / Fuel hose intake: Ø8mm  
 Manguera retorno combustible / Diesel Fuel return hose: Ø5mm

**MOTOR SK60 CON KIT PLATINA SALIDA ESCAPE SECO**

**SK60 ENGINE WITH KIT EXHAUST FLANGE SK60 ENGINE**

MATERIAL	ACABADO	TRATAMIENTO	PRESENTACIÓN	ESCALA
DIBUJADO	VERIFICADO	GRADO PRECISIÓN	FECHA CREACIÓN	ÚLTIMA REVISIÓN
J.RODRIGUEZ			10/05/2017	---



**SOLÉ, S.A.**

**17713017C\_SK60**