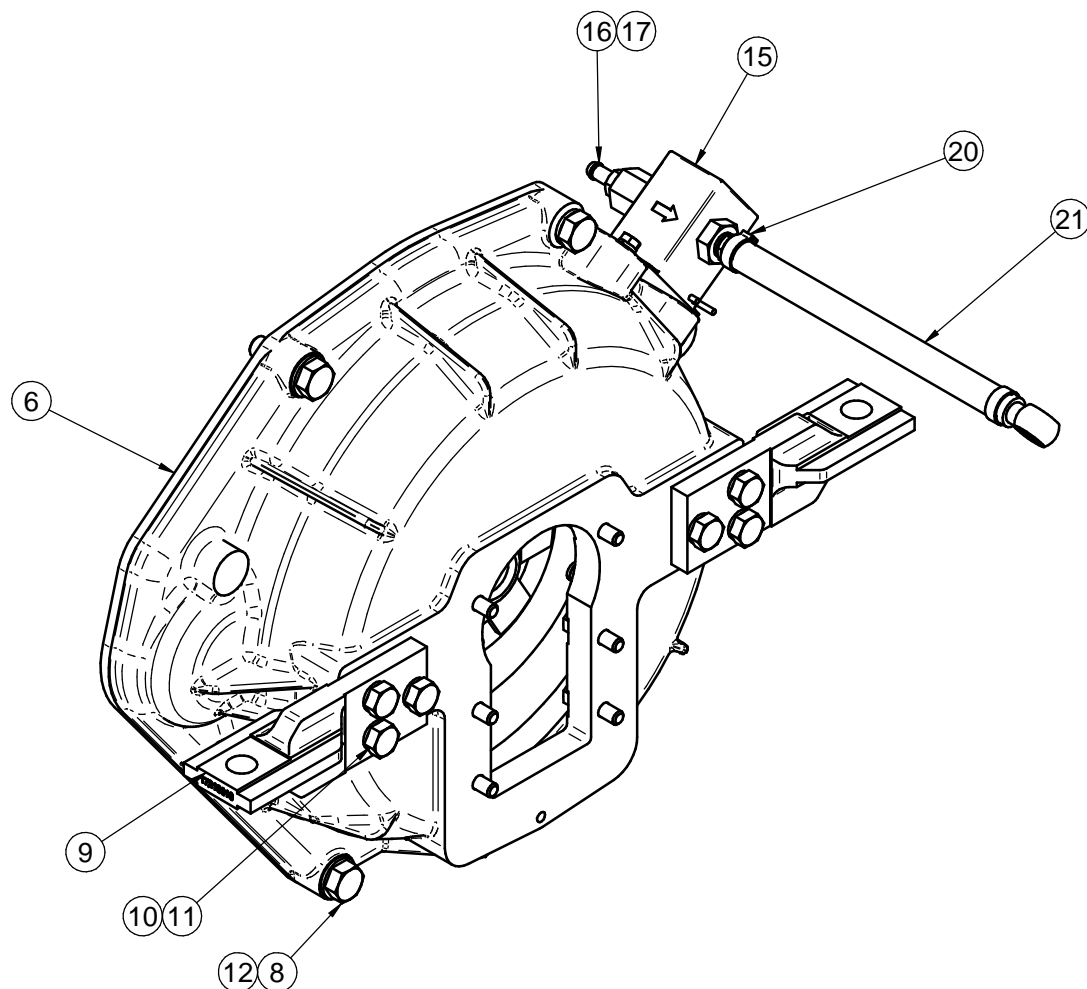


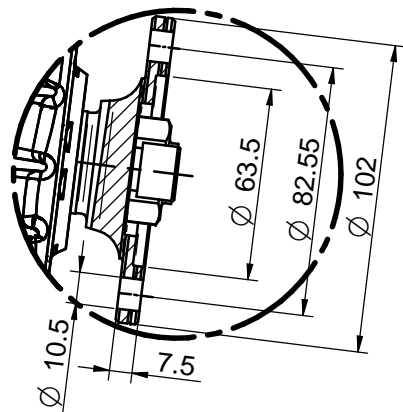
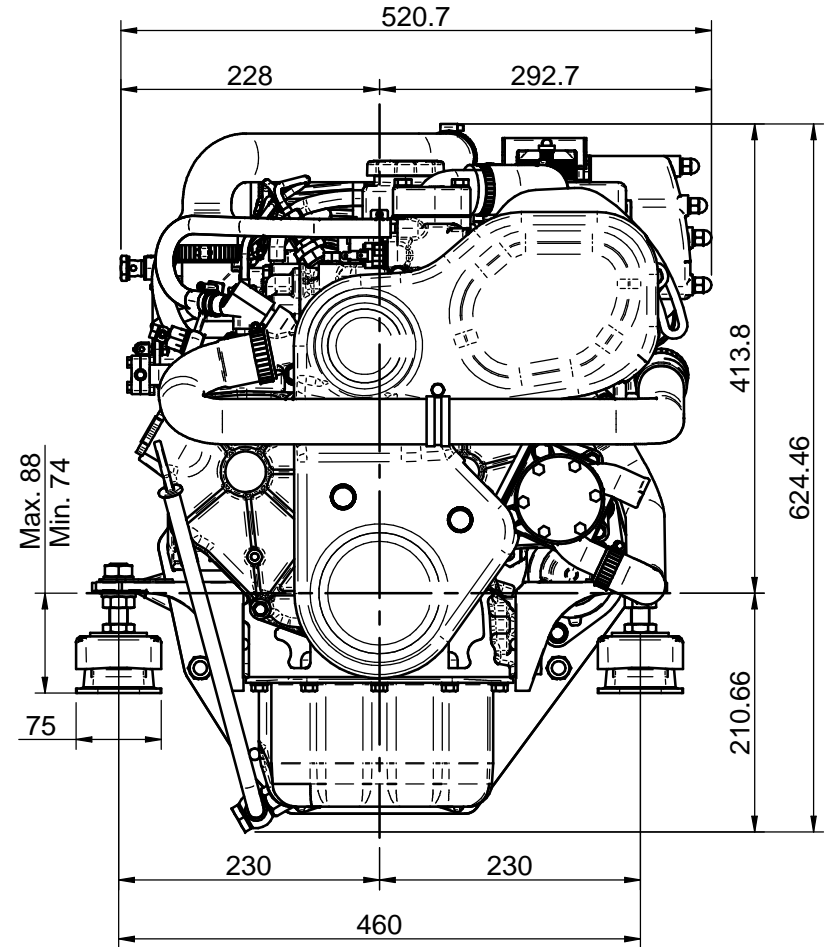
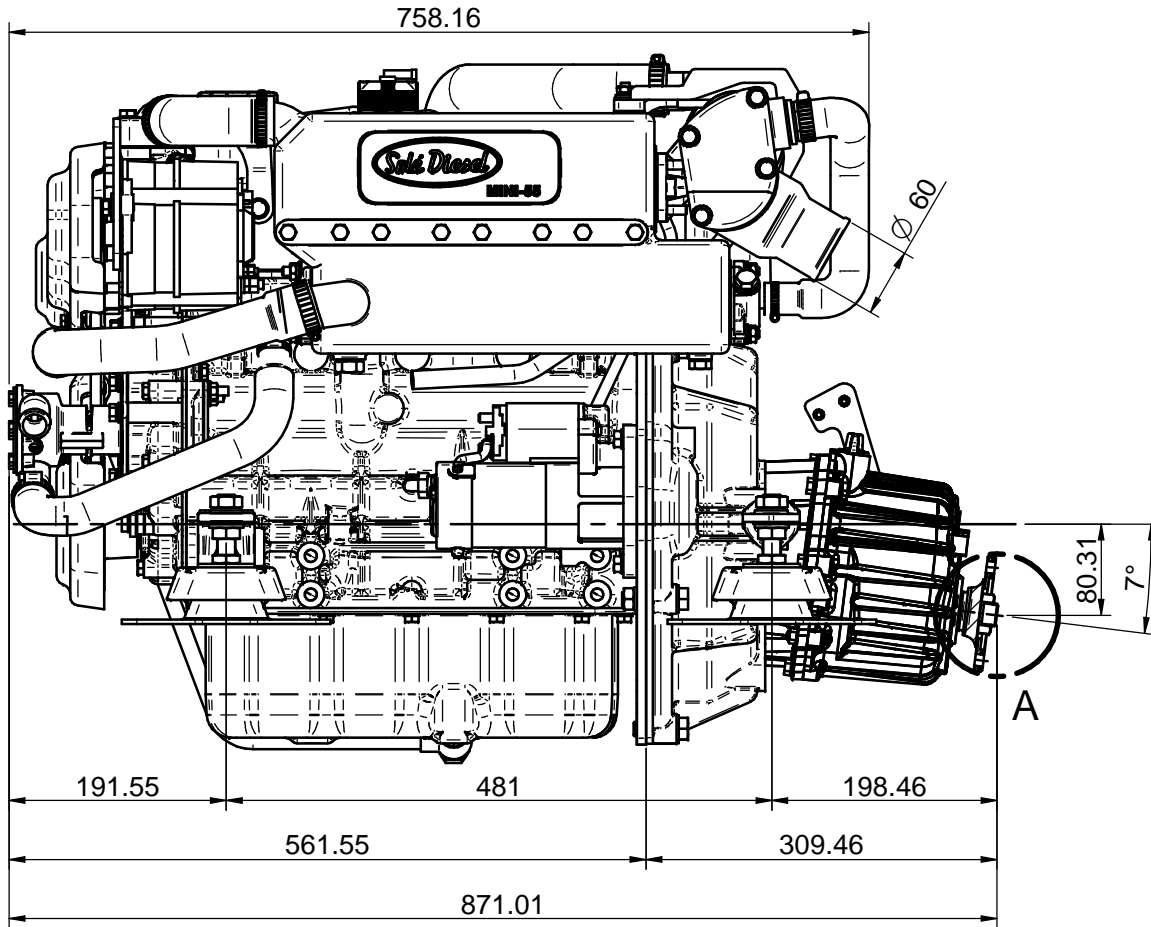
CORTE A-A



* No representado en el dibujo / Not shown in the picture

Nº	Referencia	Descripción	Material	Cant.
1	14710070	ACOPLAMIENTO ELASTICO		1
2	53033006	ARANDELA GROWER DIN 127 Ø6	Acero	8
3	52102156	TORNILLO M6x16 DIN 933	ACERO 8.8	6
4	52101259	TORNILLO DIN 931 M8x30 8.8	ACERO 8.8	6
5	53038008	ARANDELA ESTRIADA Ø8 DIN-6798A	Acero	6
6	17210009	CARCASA ACOPLAMIENTO INV.	Aluminio	1
7	53033012	ARANDELA GROWER Ø12 DIN 127	ACERO	3
8	52202361	TORNILLO M12x1.25, L= 40 DIN 933	ACERO 8.8	4
9	17210010	SOPORTE POSTERIOR	F. NODULAR	2
10	53033010	ARANDELA GROWER Ø10 DIN-127	ACERO	6
11	52102309	TORNILLO M10x30 DIN 933	Acero	6
12	53038012	ARANDELA ESTRIADA Ø12 DIN-6798A	Acero	5
13	52101363	TORNILLO M12x50 DIN 931	ACERO 8.8	2
14	52120012	TUERCA DIN 934 M12 8.8	Acero	2
15	13814070	BOMBA ALIMENTACIÓN ELECTRICA 12V		1
16	13814072	RACOR		2
17	57000361	ARANDELA	Aluminio	2
18	52102154	TORNILLO M6x10 DIN 933	ACERO 8.8	2
19	51030006	ARANDELA PLANA Ø6 DIN125	ACERO	2
20	51086016	ABRAZADERA UNA OREJA CON ARO	AISI A-304	1
21	17714002	TUBO COMBUSTIBLE		1
22*	58088283	ABRAZ. PLASTICO 3,6 x 140 NEGRA	PLASTICO	2
23*	58088282	ABRAZADERA PLASTICO NEGRA 2.50x98 mm	NYLON	2
24*	58088271	ABRAZADERA DE PLASTICO	PLASTICO	1
25*	60900126	TERMINAL AZUL	(Ninguno)	1

Medidas Nominales (mm)		KIT INV. TTMC35A2				
		KIT GEARBOX TTMC35A2				
100	a	±0.2				
30	a	±0.15				
6	a	±0.1				
0	a	±0.05				
Fino		±0.1				
Medio		±0.2				
Basito		±0.5				
		MATERIAL	ACABADO	TRATAMIENTO	PRESENTACION	ESCALA
		DIBUJADO	VERIFICADO	GRADO PRECISION	FECHA CREACION	ULTIMA REVISION
		X.MARGARIT	S.SUBACH	MEDIO	11/03/2014	
Grado de Precisión DIN:7168				SOLE, S.A.		17710243



DETALLE A

DATOS TÉCNICOS (TECHNICAL DATA)

Manguera agua salada (Sea water hose): Ø26mm
 Manguera entrada combustible (Fuel hose intake): Ø8mm
 Manguera retorno combustible (Fuel hose outlet): Ø5mm

KIT INV. TTMC35A2, MOTOR MINI-55 V6

KIT INV. GEARBOX TTMC35A2, MINI-55 V6 ENGINE

MATERIAL	ACABADO	TRATAMIENTO	PRESENTACIÓN	ESCALA
				1/
DIBUJADO	VERIFICADO	GRADO PRECISIÓN	FECHA CREACIÓN	ÚLTIMA REVISIÓN
ORIOLG	P.IGLESIAS	MEDIO	27/12/2018	---



SOLÉ, S.A.

17710243_MINI55V6