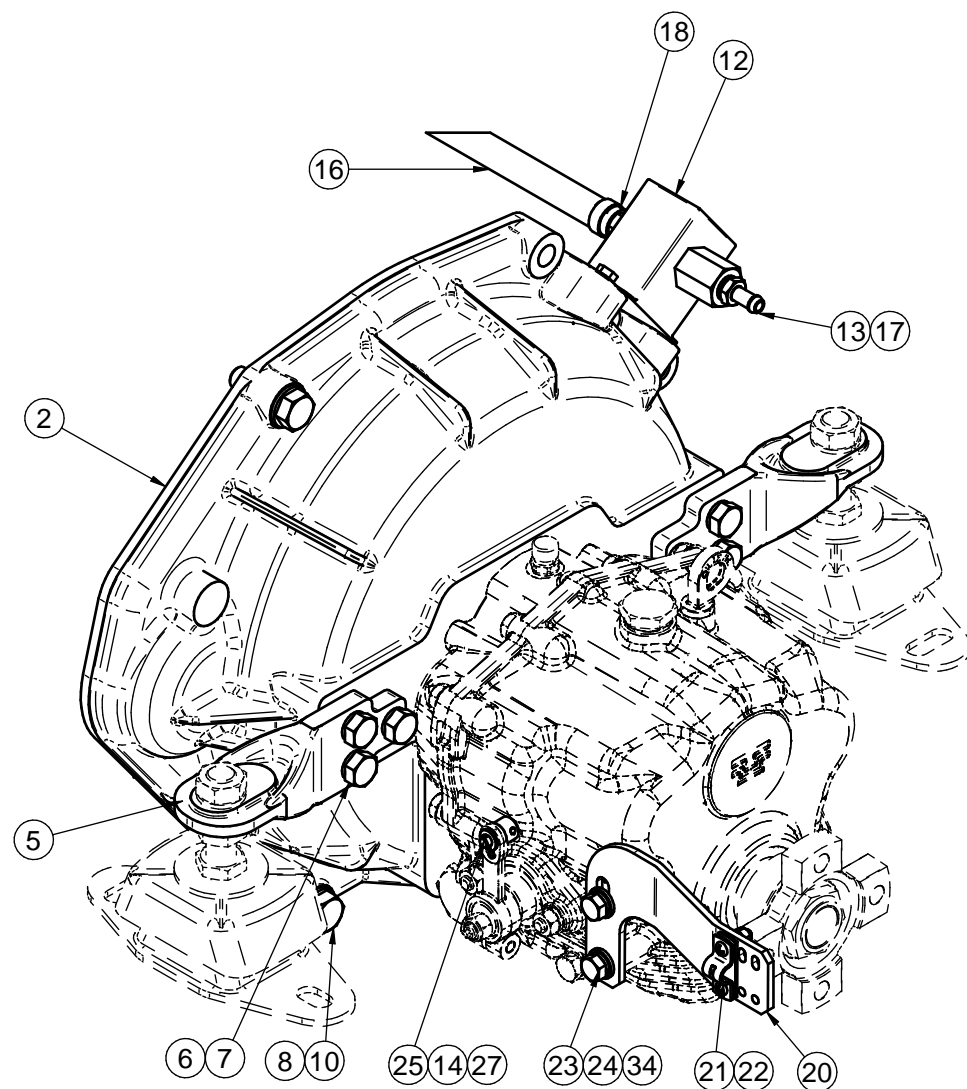


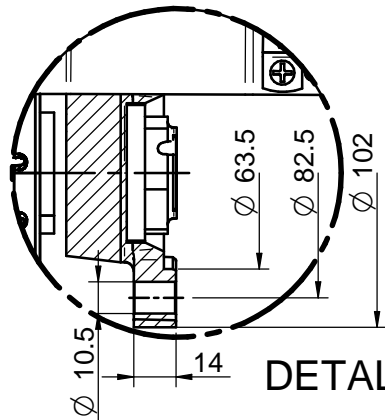
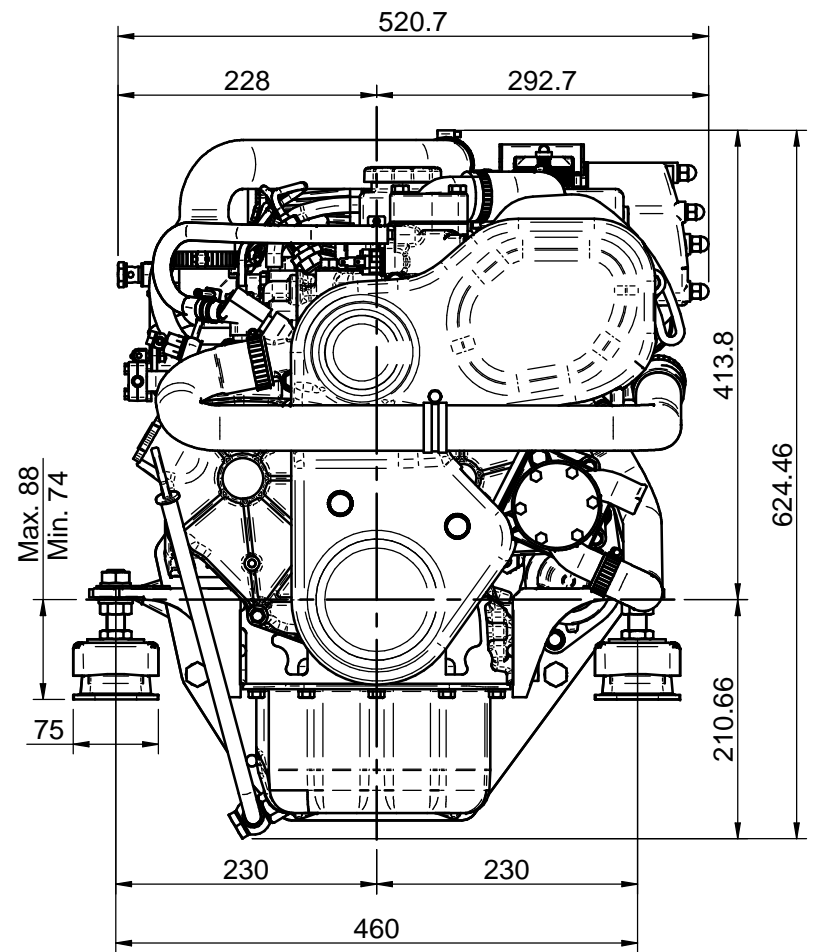
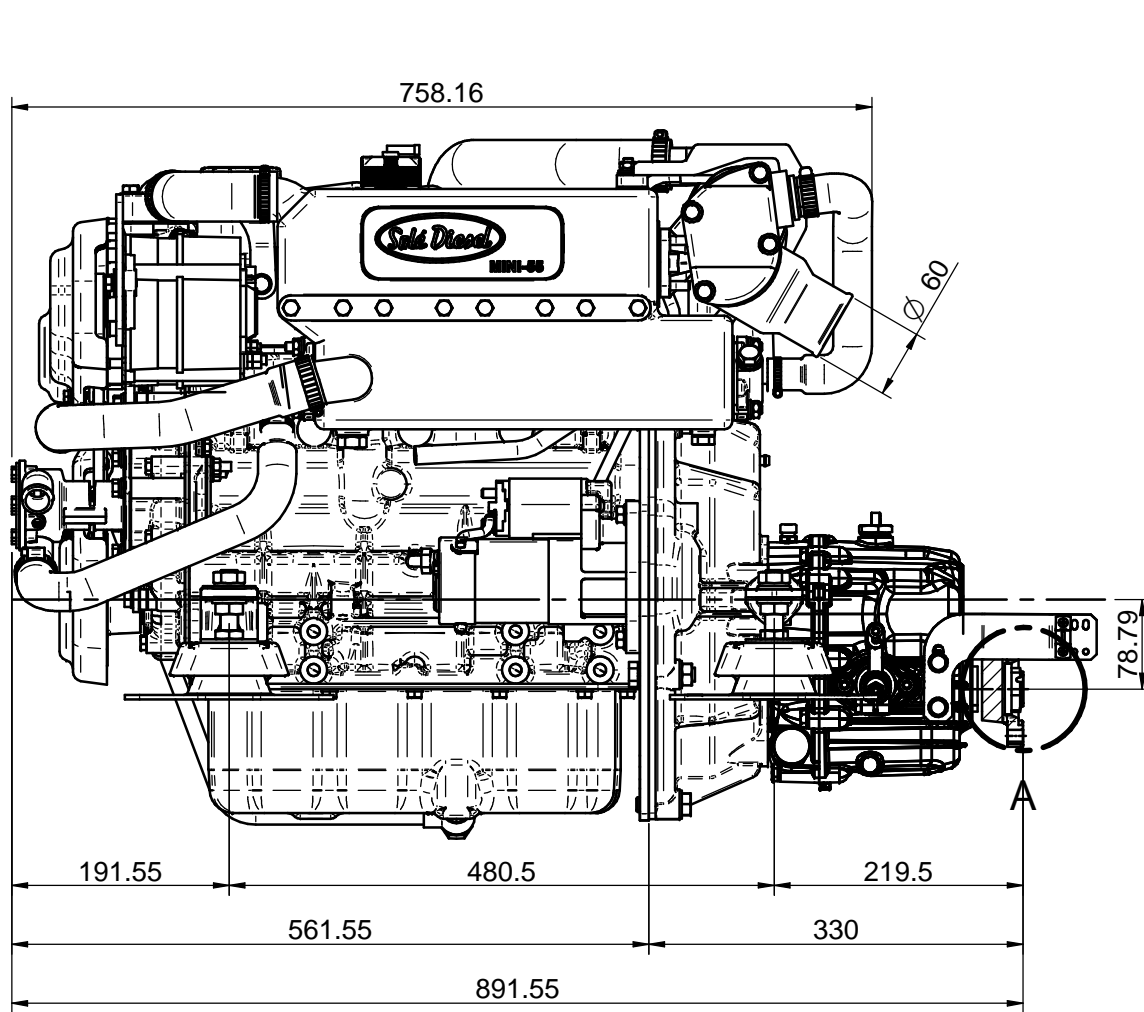
CORTE A-A



* No representado en el dibujo / Not shown in the drawing

Nº	Referencia	Descripción	Material	Cant.
1	14710070	ACOPLAMIENTO ELASTICO		1
2	17210009	CARCASA ACOPLAMIENTO INV.	Aluminio	1
3	52102156	TORNILLO M6x16 DIN 933	ACERO 8.8	6
4	53033006	ARANDELA GROWER DIN 127 Ø6	Acero	6
6	53033010	ARANDELA GROWER Ø10 DIN-127	Acero	6
7	52102309	TORNILLO DIN 933	Acero	6
8	53038012	ARANDELA ESTRIADA Ø12 DIN-6798A		6
9	53033012	ARANDELA GROWER Ø12 DIN 127	S-275 JR	2
10	52202361	TORNILLO M12x1.25, L= 40 DIN 933	ACERO 8.8	3
11	52120012	TUERCA DIN 934 M12 8.8	Acero	2
12	13814070	BOMBA ALIMENTACIÓN ELECTRICA 12V		1
13	13814072	ENTRONQUE 1/8" NPTF	F-111	2
14	51030006	ARANDELA PLANA Ø6 DIN125	Acero	3
15	52102155	TORNILLO M6x12 DIN 933	ACERO 8.8	2
16	17714002	TUBO COMBUSTIBLE		1
17	57000361	ARANDELA	Aluminio	2
18	51086016	ABRAZADERA UNA OREJA CON ARO	AISI A-304	1
19	52101363	TORNILLO M12x50 DIN 931	ACERO 8.8	2
20	24880901	SOPORTE MORSE	S-235 JR	1
21	24810913	BRIDA FIJACION CABLE		1
22	51030005	ARANDELA PLANA DIN125-05	Acero	2
23	52102257	TORNILLO DIN 933 M8x20 8.8	Acero 8.8	2
24	53033008	ARANDELA GROWER DIN 127-8 CINCADA	Acero	2
25	14719115	TERMINAL CABLE	Latón	1
27	51051107	PASADOR ALETAS DIN 94 D. 1,6x16	Acero	1
28	53038008	ARANDELA ESTRIADA Ø8 DIN-6798A	Acero	6
29	52101259	TORNILLO DIN 931 M8x30 8.8	Acero 8.8	6
31*	58088283	ABRAZ. PLASTICO 3,6 x 140 NEGRA	PLASTICO	1
33*	60900126	TERMINAL AZUL	(Ninguno)	1
34	51030008	ARANDELA ACERO DIN125-8 CINCADA	Acero	2

Medidas Nominales (mm)		KIT INVERSOR TMC-60				
		KIT GEARBOX TMC-60				
100	a	300	±0.2			
30	a	100	±0.15			
6	a	30	±0.1	±0.3	±0.5	±1.2
0	a	6	±0.05	±0.2	±0.5	±1.2
Grado de Precisión DIN-7168	Fino	Medio	Bastio			
		DIBUJADO		VERIFICADO	GRADO PRECISIÓN	FECHA CREACION
		X.MARGARIT		S.SUBACH	MEDIO	26/08/2013
						ÚLTIMA REVISIÓN
						15/09/2021
		SOLE Diesel		SOLE, S.A.		17710240



DETALLE A

DATOS TÉCNICOS (TECHNICAL DATA)

Manguera agua salada (Sea water hose): Ø26mm
 Manguera entrada combustible (Fuel hose intake): Ø8mm
 Manguera retorno combustible (Fuel hose outlet): Ø5mm

KIT INV. TMC60 SOP. MORSE, MOTOR MINI-55 V6

KIT GEARBOX TMC-60, MINI-55 V6 ENGINE

MATERIAL	ACABADO	TRATAMIENTO	PRESENTACIÓN	ESCALA
DIBUJADO ORIOLG	VERIFICADO P.IGLESIAS	GRADO PRECISIÓN MEDIO	FECHA CREACIÓN 20/12/2018	ÚLTIMA REVISIÓN ---



SOLÉ, S.A.

17710240_MINI55V6