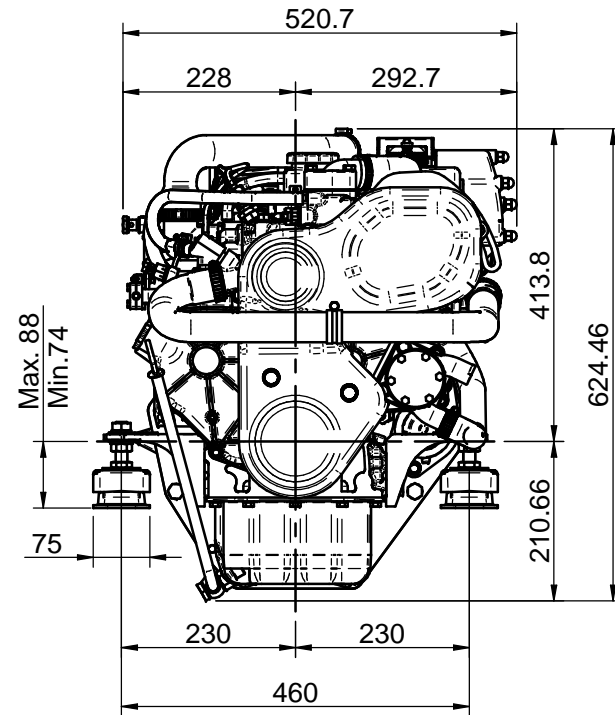
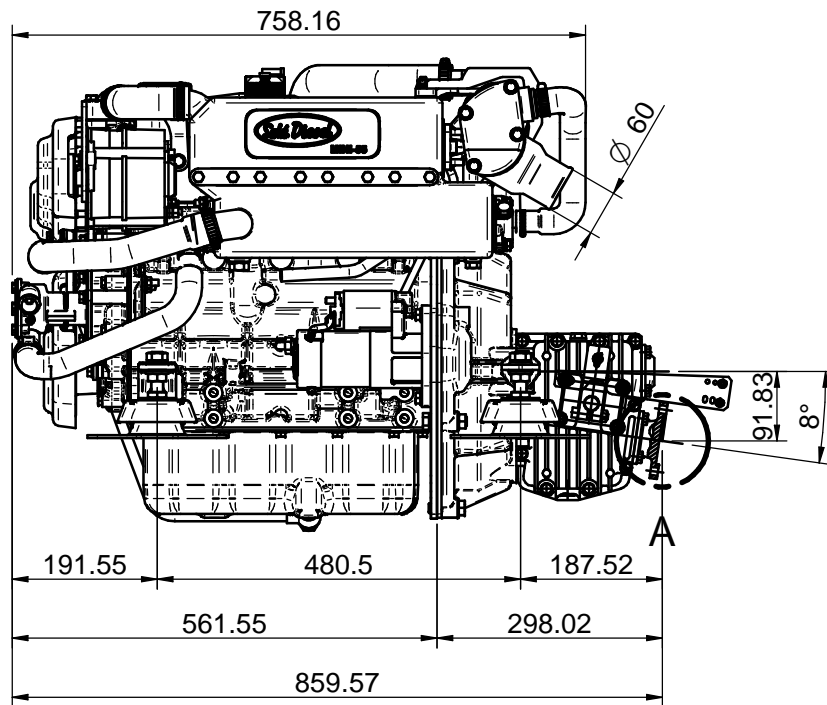


* No representado en el dibujo / Not shown in the drawing

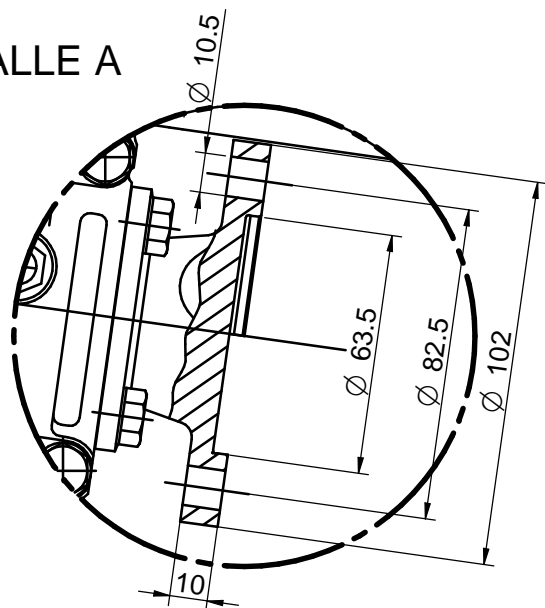
Nº	Referencia	Descripción	Material	Cant.
1	14710070	ACOPLAMIENTO ELASTICO		1
2	53033006	ARANDELA GROWER DIN 127 Ø6	Acero	8
3	52102156	TORNILLO M6x16 DIN 933	ACERO 8.8	6
4	52101310	TORNILLO M10 x 35 DIN 931 8.8	Acero 8.8	6
5	53038010	ARANDELA ESTRIADA Ø10 DIN-6798A	ACERO	6
6	17210012	CARCASA	ALUMINIO	1
7	53033012	ARANDELA GROWER Ø12 DIN 127	Acero	2
8	52202361	TORNILLO M12x1.25, L= 40 DIN 933	ACERO 8.8	3
9	17210010	SOPORTE POSTERIOR	F. NODULAR	2
10	53033010	ARANDELA GROWER Ø10 DIN-127	Acero	6
11	52102309	TORNILLO M10x30 DIN 933	Acero	6
12	51030008	ARANDELA ACERO DIN125-8 CINCADA	Acero	2
13	53033008	ARANDELA GROWER DIN 127-8 CINCADA	Acero	2
14	52120008	TUERCA M8 DIN-934	Acero	2
15	51051107	PASADOR ALETAS Ø1.6x16 DIN 94	Acero	1
16	51030006	ARANDELA PLANA Ø6 DIN125	Acero	3
17	14719115	TERMINAL CABLE	Acero	1
18	24610901	SOPORTE MORSE INVERSOR	ACERO	1
19	24810913	BRIDA FIJACION CABLE		1
20	51030005	ARANDELA PLANA DIN125-05	Acero	2
21	53038012	ARANDELA ESTRIADA Ø12 DIN-6798A		5
22	52120012	TUERCA DIN 934 M12 8.8	Acero	2
23	52101363	TORNILLO M12x50 DIN 931	ACERO 8.8	2
24	13814070	BOMBA ALIMENTACIÓN ELECTRICA 12V		1
25	17714002	TUBO COMBUSTIBLE		1
26	51086015	ABRAZADERA UNA OREJA CON ARO	AISI-304	1
27	13814072	RACOR	F-111	2
28	57000361	ARANDELA	Aluminio	2
29	52102154	TORNILLO M6x10 DIN 933	Acero 8.8	2
31*	60900126	TERMINAL AZUL	(Ninguno)	1
32*	58088283	ABRAZ. PLASTICO 3,6 x 140 NEGRA	PLASTICO	2
33*	58088282	ABRAZADERA PLASTICO NEGRA 2.50x98 mm	NYLON	2
34*	58088271	ABRAZADERA DE PLASTICO	PLASTICO	1

Medidas Nominales (mm)		100	300	±0.2	±1.2
		a	100	±0.15	±0.8
		6	30	±0.1	±0.5
		a	6	±0.2	±0.3
		0	6	±0.05	±0.2
		Fino		Medio	Bastio

KIT INV. HURTH -150A				
KIT GEARBOX HURTH-150A				
MATERIAL	ACABADO	TRATAMIENTO	PRESENTACION	ESCALA
DIBUJADO XAVIER	VERIFICADO S. UBACH	GRADO PRECISION MEDIO	FECHA CREACION 12/03/2014	ULTIMA REVISION ---
		SOLE, S.A.	17710230	



DETALLE A



DATOS TÉCNICOS (TECHNICAL DATA)

Manguera agua salada (Sea water hose) : Ø26mm
 Manguera entrada combustible (Fuel hose intake) : Ø8mm
 Manguera retorno combustible (Fuel hose outlet) : Ø5mm

KIT INV. HURTH -150A, MOTOR MINI-55 V6

KIT GEARBOX HURTH-150A, MINI-55 V6 ENGINE

MATERIAL	ACABADO	TRATAMIENTO	PRESENTACIÓN	ESCALA
-	-	-	-	1/
DIBUJADO ORIOLG	VERIFICADO P.IGLESIAS	GRADO PRECISIÓN MEDIO	FECHA CREACIÓN 28/11/2018	ÚLTIMA REVISIÓN ---



SOLE, S.A.

17710230_MINI55V6