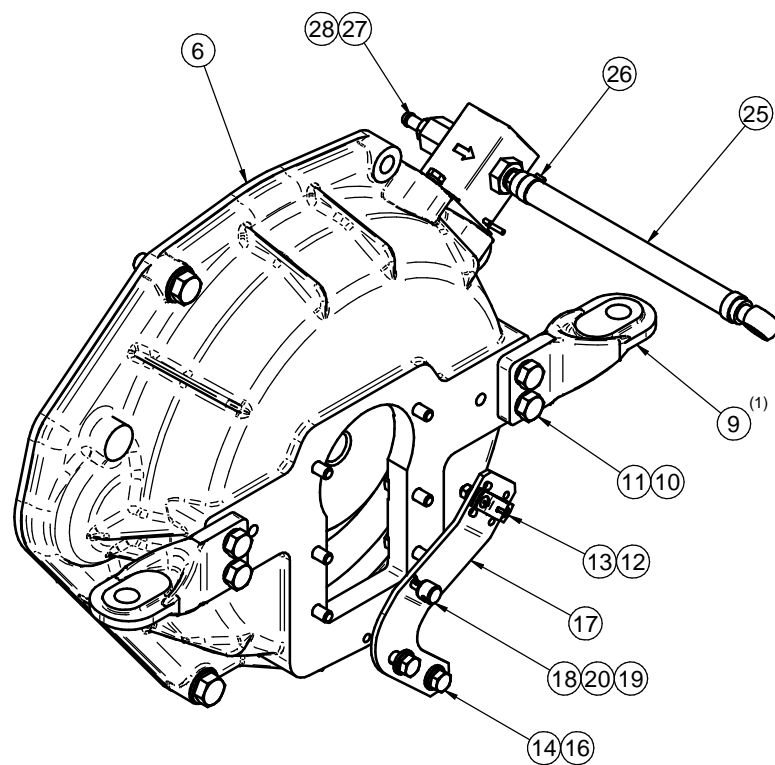


CORTE A-A

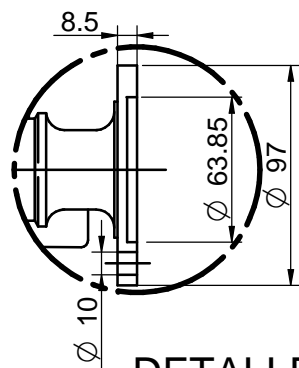
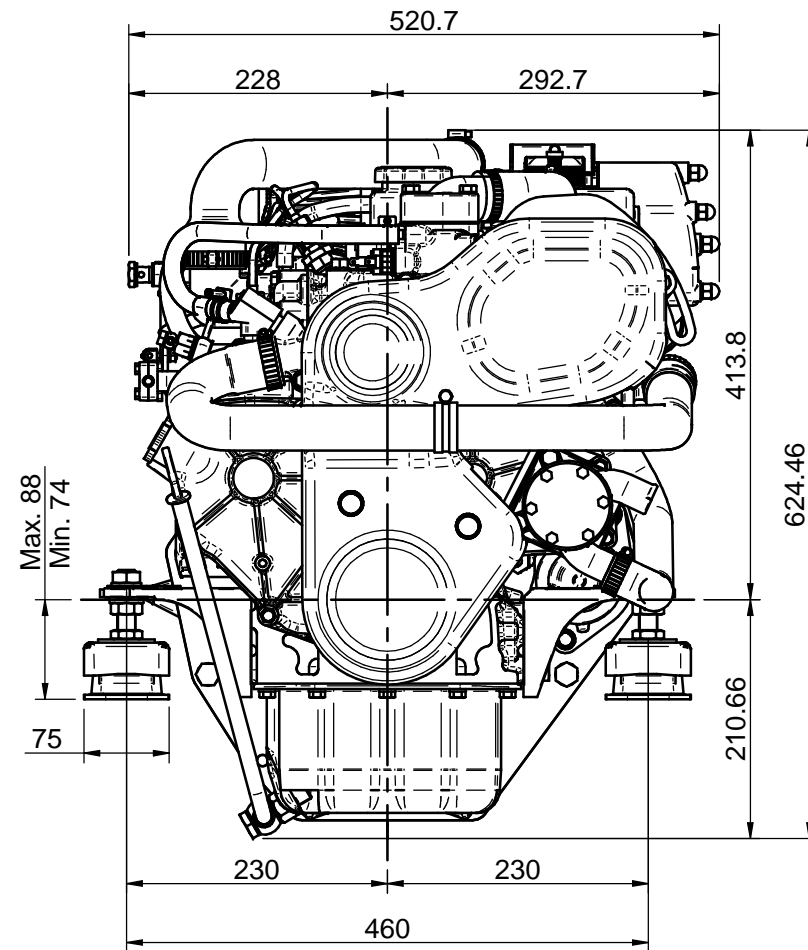
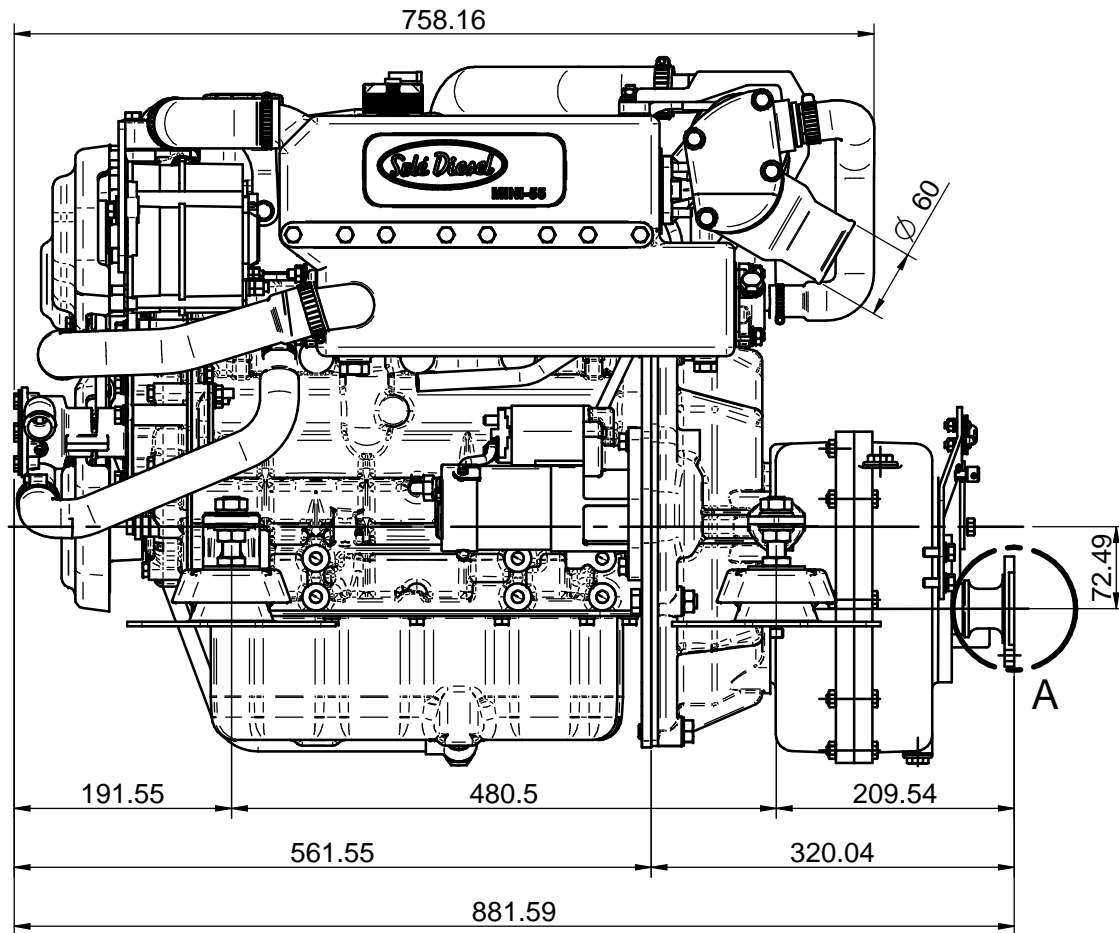


MODIFICACIONES		
POS.	FECHA	ERA ...
(1)	07/09/2015	17310070, 17210011

* No representado en el dibujo / Not shown in the drawing

Nº	Referencia	Descripción	Material	Cant.
1	17210077	ACOPLAMIENTO INV. TIPO E D.185		1
2	53033006	ARANDELA GROWER DIN 127 Ø6	Acero	8
3	52102156	TORNILLO M6x16 DIN 933	ACERO 8.8	6
4	52101259	TORNILLO DIN 931 M8x30 8.8	Acero 8.8	6
5	53038008	ARANDELA ESTRIADA Ø8 DIN-6798A	Acero	6
6	17210009	CARACA ACOPLAMIENTO INV.	Aluminio	1
7	53033012	ARANDELA GROWER Ø12 DIN 127	Acero	2
8	52202361	TORNILLO M12x1.25, L= 40 DIN 933	ACERO 8.8	3
9	17210030	SOPORTE POSTERIOR INVERSOR PRM	Fundición	2
10	53033010	ARANDELA GROWER Ø10 DIN-127	Acero	4
11	52102309	TORNILLO M10x30 DIN 933	Acero	4
12	51030005	ARANDELA PLANA DIN125-05	Acero	2
13	24810913	BRIDA FIJACION CABLE		1
14	52102257	TORNILLO DIN 933 M8x20 8.8	Acero 8.8	2
15	53033008	ARANDELA GROWER Ø8 DIN 127	Acero	2
16	51030008	ARANDELA PLANA DIN125-08	Acero	2
17	24880901	SOPORTE MORSE	ST37-2	1
18	14719115	TERMINAL CABLE	Acero	1
19	51030006	ARANDELA PLANA Ø6 DIN125	Acero	3
20	51051107	PASADOR ALETAS DIN 94 D. 1,6x16	Acero	1
21	53038012	ARANDELA ESTRIADA Ø12 DIN-6798A		5
22	52120012	TUERCA DIN 934 M12 8.8	Acero	2
23	52101363	TORNILLO M12x50 DIN 931	ACERO 8.8	2
24	13814070	BOMBA ALIMENTACIÓN ELECTRICA 12V		1
25	17714002	TUBO COMBUSTIBLE		1
26	51086015	ABRAZADERA UNA OREJA CON ARO	AISI-304	1
27	13814072	RACOR	F-111	2
28	57000361	ARANDELA	Aluminio	2
29	52102154	TORNILLO M6x10 DIN 933	Acero 8.8	2
30*	58088283	ABRAZ. PLASTICO 3,6 x 140 NEGRA	PLASTICO	2
31*	58088282	ABRAZADERA PLASTICO NEGRA 2.50x98 mm	NYLON	2
32*	58088271	ABRAZADERA DE PLASTICO	PLASTICO	1
33*	60900126	TERMINAL AZUL	(Ninguno)	1


Medidas Nominales (mm)	100	KIT INV. PRM-150 (SIN REFRIG. ACEITE)			
	30	KIT GEARBOX PRM-150 (WITHOUT OIL COOLER)			
	6	MATERIAL	ACABADO	TRATAMIENTO	PRESENTACION
	0	DIBUJADO	VERIFICADO	GRADO PRECISION	FECHA CREACION
Grado de Precisión DIN-7168	Fino	XAVIER	S. UBACH	MEDIO	11/03/2014
	Medio				ÚLTIMA REVISIÓN
	Bastio				07/09/2015
				SOLE, S.A.	17710217



DETALLE A

DATOS TÉCNICOS (TECHNICAL DATA)

Manguera agua salada (Sea water hose) : Ø26mm
 Manguera entrada combustible (Fuel hose intake) : Ø8mm
 Manguera retorno combustible (Fuel hose outlet) : Ø5mm

KIT INV. PRM-150 (SIN REFRIG. ACEITE), MOTOR MINI-55 V6				
KIT GEARBOX PRM-150 (WITHOUT OIL COOLER), MINI-55 V6 ENGINE				
MATERIAL	ACABADO	TRATAMIENTO	PRESENTACIÓN	ESCALA
				/.
DIBUJADO ORIOLG	VERIFICADO P.IGLESIAS	GRADO PRECISIÓN MEDIO	FECHA CREACIÓN 30/11/2018	ÚLTIMA REVISIÓN ---
		SOLÉ, S.A.	17710217_MINI55V6	