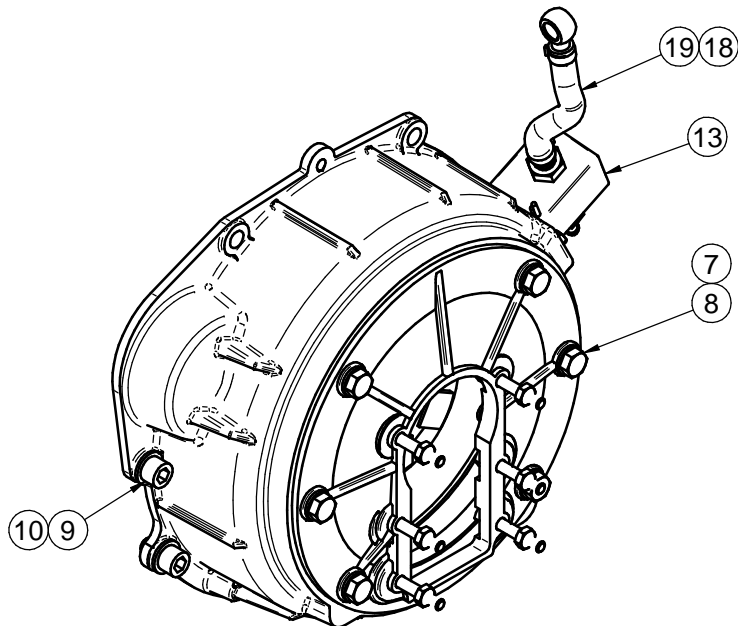
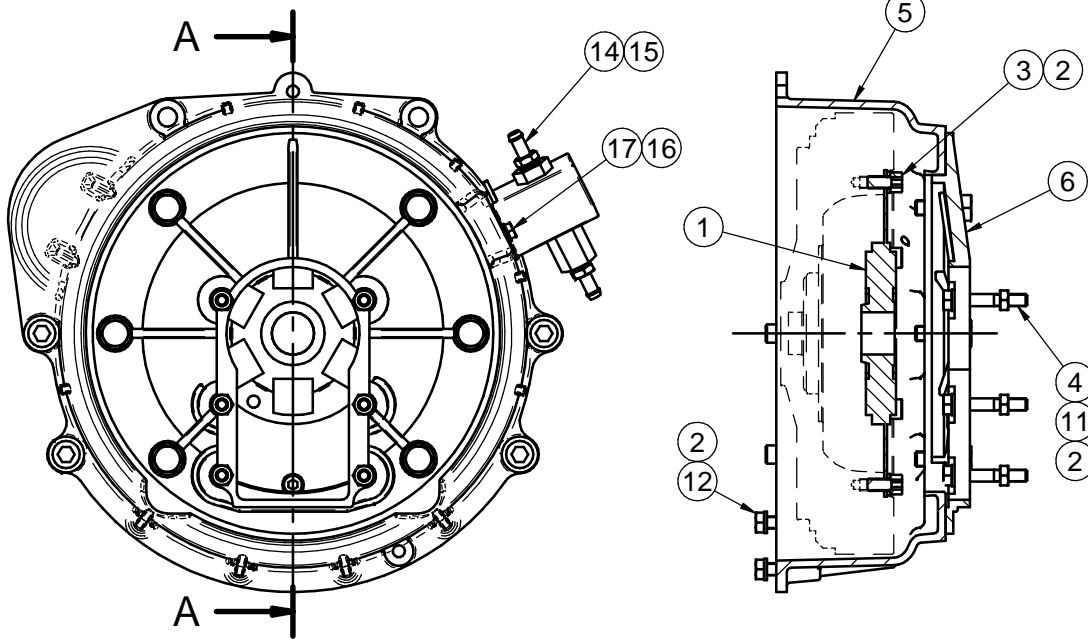


### CORTE A-A



\* No representado en el dibujo / Not shown in the drawing

Nº	Referencia	Descripcion	Cant
1	13810046	DISCO ACOPLAMIENTO SAE 6,5	1
2	53033008	ARANDELA GROWER Ø8 DIN 127	16
3	52103256	TORNILLO ALLEN M8x15 DIN 912	6
4	52101263	TORNILLO M8x50 DIN 931	6
5	17610016	CARACA MOTOR SAE 7	1
6	22510012	CALA ADAPTACION DE BWARNER A HURTH	1
7	53038010	ARANDELA ESTRIADA Ø10 DIN-6798A	6
8	52102309	TORNILLO M10x30 DIN 933	6
9	53203357	DIN 912 M12 x 1,25 x 20	4
10	53038012	ARANDELA ESTRIADA Ø12 DIN-6798A	4
11	52120008	TUERCA M8 DIN-934	6
12	52102257	TORNILLO DIN 933 M8x20 8.8	4
13	13814070	BOMBA ALIMENTACIÓN ELECTRICA 12V	1
14	13814072	RACOR	2
15	57000361	ARANDELA	2
16	51030006	ARANDELA PLANA Ø6 DIN125	2
17	52102154	TORNILLO M6x10 DIN 933	2
18	51086015	ABRAZADERA UNA OREJA CON ARO INTERIOR	1
19	13814017.5	TUBO BOMBA ALIMENTACION A FILTRO	1
20*	60900126	TERMINAL AZUL	1
21*	58088283	ABRAZ. PLASTICO 3,6 x 140 NEGRA	1

**KIT COLA SDRIVE SELVA**

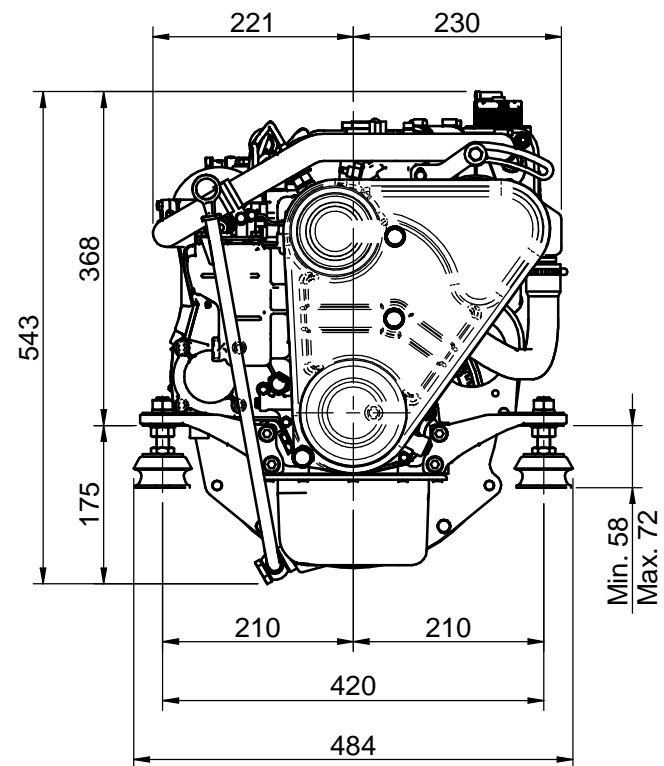
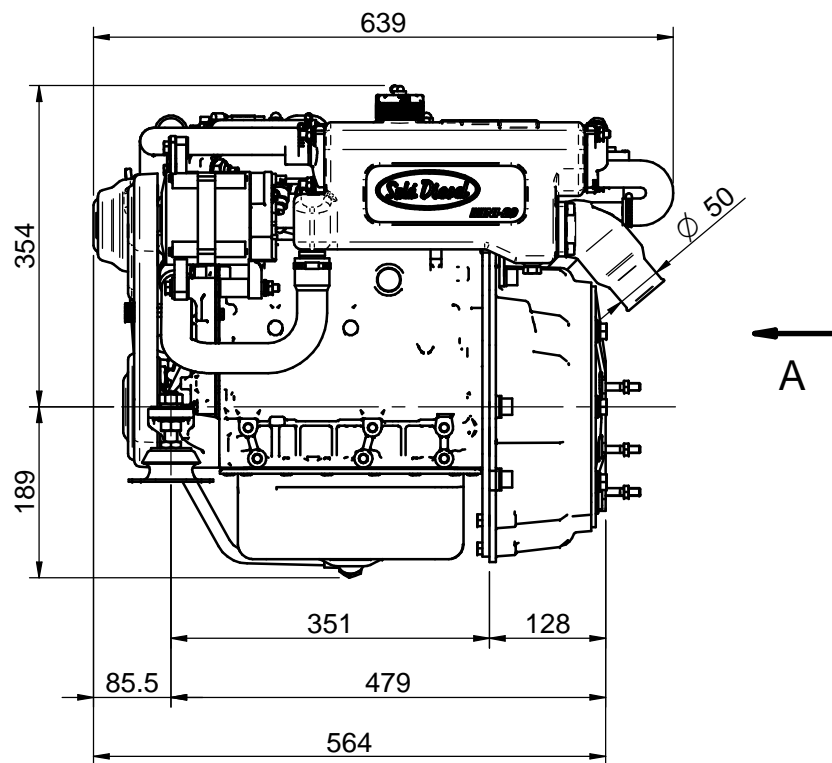
**KIT S-DRIVE SELVA**

MATERIAL	ACABADO	TRATAMIENTO	PRESENTACION	ESCALA
DIBUJADO	VERIFICADO	GRADO PRECISION	FECHA CREACION	ÚLTIMA REVISION
X. MARGARIT	S. UBACH	MEDIO	30/09/2015	---

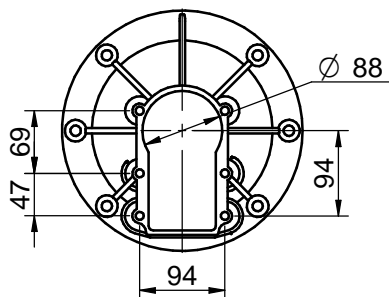


**SOLÉ, S.A.**

**17632100.6**



VISTA A



**DATOS TÉCNICOS / TECHNICAL DATA**

Manguera entrada agua salada / Sea water hose intake: Ø20mm  
 Manguera entrada combustible / Fuel hose intake: Ø8mm  
 Manguera retorno combustible / Diesel Fuel return hose: Ø5mm

**MOTOR MINI-29 v6 KIT COLA SELVA**

**MINI 29 v6 ENGINE KIT SDRIVE SELVA**

MATERIAL	ACABADO	TRATAMIENTO	PRESENTACIÓN	ESCALA
				1/1
DIBUJADO	VERIFICADO	GRADO PRECISIÓN	FECHA CREACIÓN	ÚLTIMA REVISIÓN
JOSE			02/06/2017	---
		<b>SOLÉ, S.A.</b>	17632100.6_MINI29	