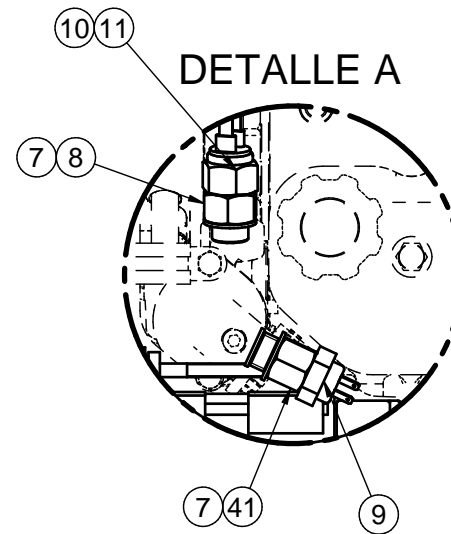
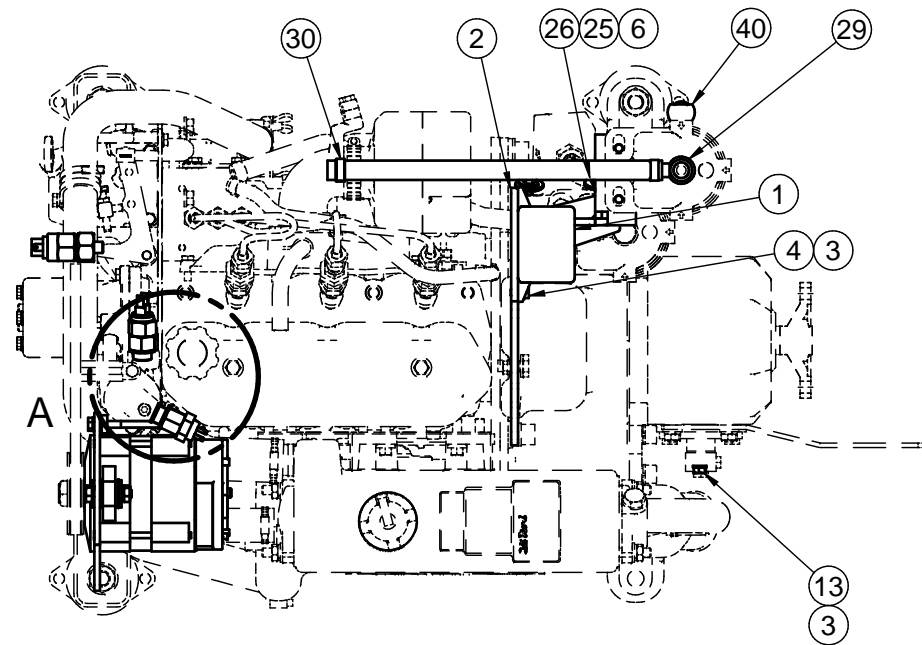
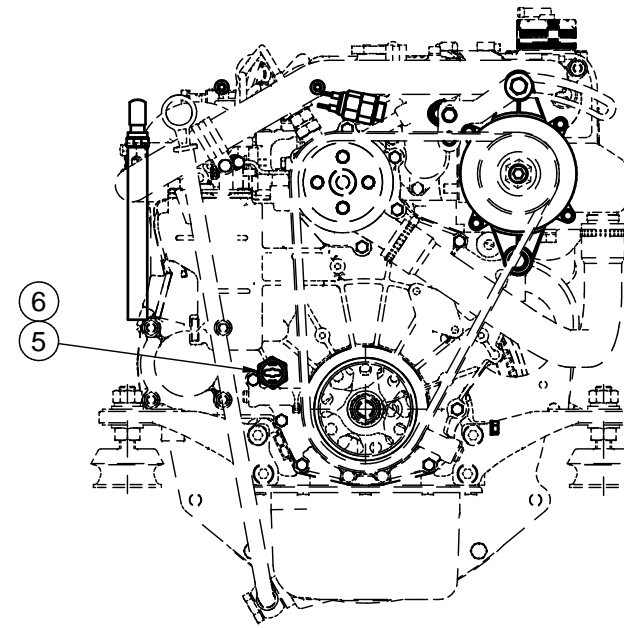
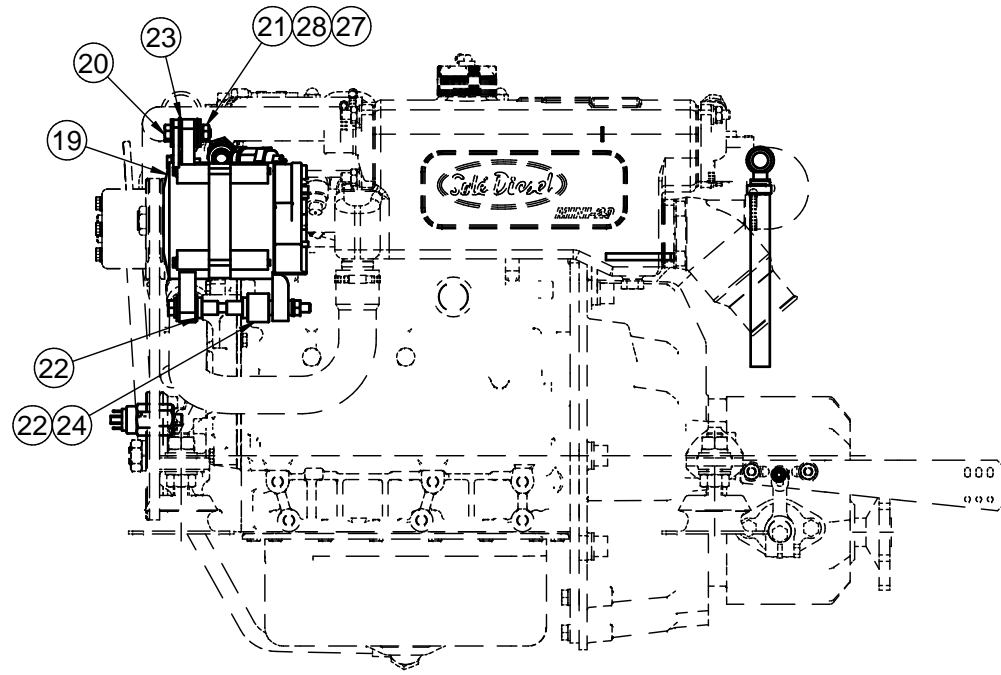


* No representado en el dibujo / Not shown in the drawing



N	Referencia	Descripción	Cant.
1	19017113	RELE 12V BIPOLAR NAGARES	1
2	13817008	SOPORTE RELES BIPOLAR	1
3	51030006	ARANDELA PLANA Ø6 DIN125	3
4	52102155	TORNILLO M6x12 DIN 933	4
5	60900978	MANOCONTACTO BIPOLAR	1
6	17117052	CALA MANO TRANSMISOR	1
7	56000073	ARANDELA COBRE Ø16/23x1.5	2
8	60900999	CALA ADAPTACIÓN M14x1.5 a 5/8" SAE	1
9*	60900982	CONJUNTO TRANSMISOR TEMPERATURA	1
10*	56000069	ARANDELA COBRE Ø20/14x1.5	1
13	52120006	TUERCA M6 DIN-934	1
19	13817020BME	ALT. 14V/75A SIN POLEA LIBRE MASA	1
20	52102260	TORNILLO M8 x 35 DIN-933	1
21	52120008	TUERCA M8 DIN-934	2
22	13017013	CASQUILLO	2
23	17217012	CASQUILLO TENSOR	2
24	13817114	GRUESO Ø25/8.5x19	1
25	17417010	CASQUILLO PARO	2
26	17417014	CASQUILLO	2
27	51031008	ARANDELA ZINCADA Ø8 DIN-9021	1
28	53033008	ARANDELA GROWER Ø8 DIN 127 CINCADA	2
29	17314017.4	TUBO FILTRO A BOMBA INYECTORA	1
30	51086015	ABRAZADERA UNA OREJA CON ARO	1
33*	60939048	CABLE SEC. 50 NEGRO 0,25M TER. 8-8	1
34*	60938205	INST. ELECT. MINI-17/29 LIBRE MASA SVT	1
35*	60900126	TERMINAL AZUL	1
36*	58088285	ABRAZADERA PLASTICO NEGRA 4.8x290 mm	1
37*	58088284	ABRAZADERA PLASTICO NEGRA 4.8x200 mm	1
38*	51030008	ARANDELA ACERO DIN125-8 CINCADA	1
39*	52102256	TORNILLO M8 x 16 DIN-933	1
40	13814019	TUBO BOMBA A FILTRO D.8 0,165	1
41	60900999.1	CALA ADAPTACIÓN M14x1.5 a 5/8" SAE	1
42*			1

KIT INST. LIBRE MASA ALT. 14V-75A				
KIT WIRE TWIN POLE ALTERNATOR 14V-75A				
MATERIAL	ACABADO	TRATAMIENTO	PRESENTACION	ESCALA
			Suavizar aristas	1/1
DIBUJADO	VERIFICADO	GRADO PRECISIÓN	FECHA CREACION	ÚLTIMA REVISIÓN
X.MARGARIT	S.SUBACH	MEDIO	10/02/2016	19/08/2021
		SOLÉ, S.A.	17617201	B