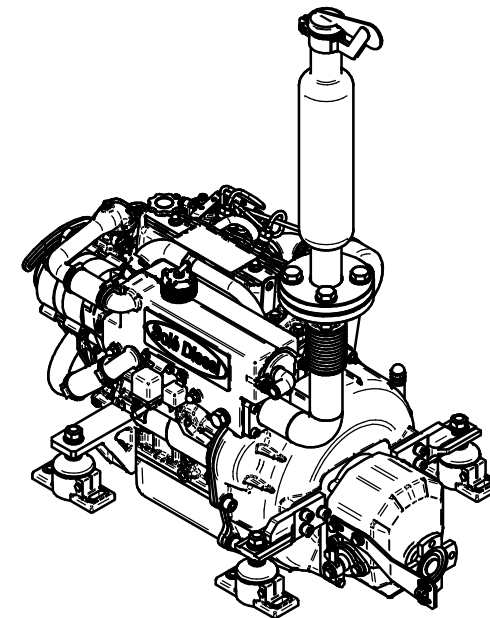
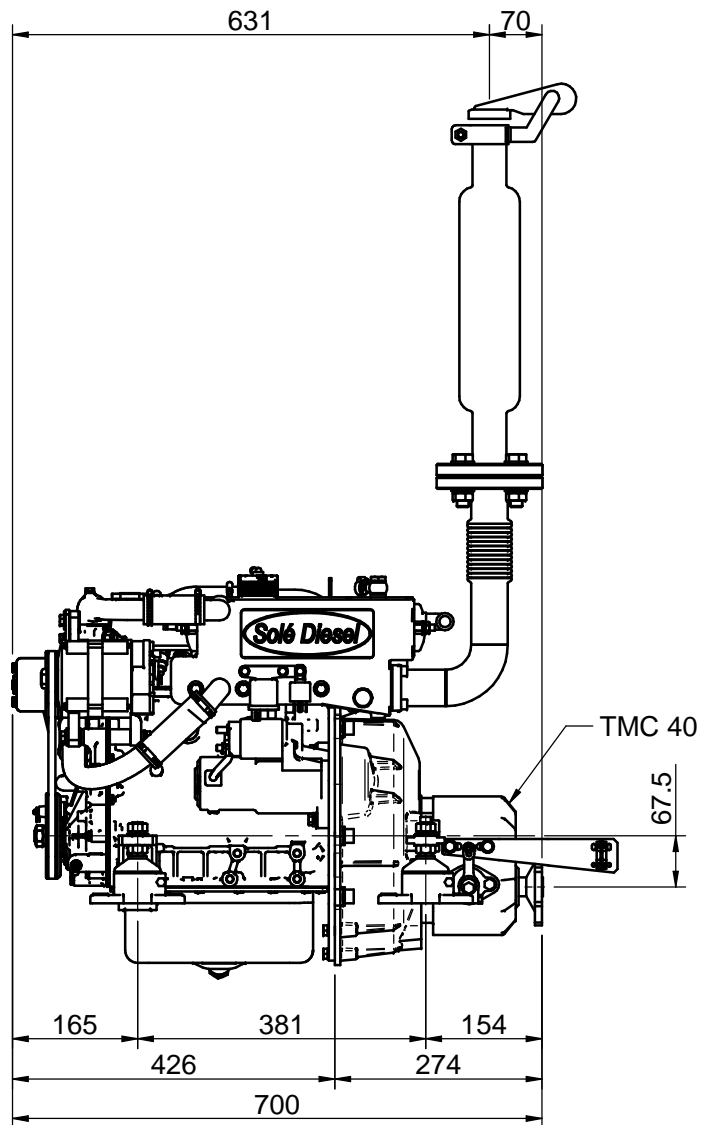
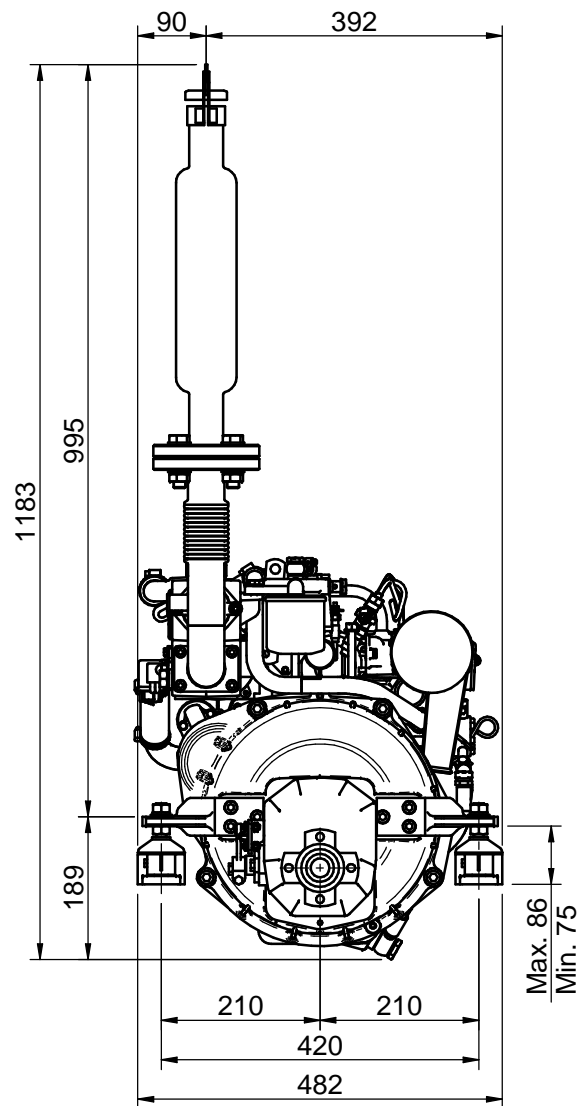


| Nº | Referencia | Descripción | Material | Cant. |
|----|------------|--|-----------|-------|
| 1 | 17613115 | CODO ESCAPE SECO Y FLEXIBLE | | 1 |
| 2 | 13413016 | JUNTA CODO ESCAPE | COBRE | 1 |
| 3 | 13813018 | SILENCIOSO | | 1 |
| 4 | 13413019 | TAPA ANTILLUVIA | Acero | 1 |
| 5 | 52101465 | TORNILLO M16x60 DIN 931 | ACERO 8.8 | 1 |
| 6 | 51030016 | ARANDELA PLANA $\varnothing 16$ DIN-125 | S-275 JR | 2 |
| 7 | 52120016 | TUERCA M16 DIN-934 | ACERO 8.8 | 1 |
| 8 | 53033016C | ARANDELA GROWER $\varnothing 16$ DIN 127 | ACERO | 1 |
| 9 | 13211035 | CODO 1-2 LARGO | LATON | 1 |

| | | | | | | | | | | |
|-----------------------------|-----------|-------------|-----------|------------|---|-----------------|--|----------------|--|-----------------|
| Mezclas Nominales (mm) | | | | | KIT ESCAPE SECO Y SILENCIOSO (S) | | | | | |
| 100 | a | 100 | 300 | ± 0.2 | QUIET AND DRY EXHAUST KIT (S) | | | | | |
| 30 | a | 100 | 300 | ± 0.15 | | | | | | |
| 6 | a | 30 | 100 | ± 0.1 | | | | | | |
| 0 | a | 6 | 30 | ± 0.05 | | | | | | |
| Fino | ± 0.1 | Medio | ± 0.2 | ± 0.3 | | | | | | |
| Basto | ± 0.2 | | ± 0.5 | ± 0.8 | | | | | | |
| | | MATERIAL | | ACABADO | | TRATAMIENTO | | PRESENTACIÓN | | ESCALA |
| | | DIBUJADO | | VERIFICADO | | GRADO PRECISIÓN | | FECHA CREACIÓN | | ÚLTIMA REVISIÓN |
| | | X.MARGARIT | | S. UBACH | | MEDIO | | 10/09/2013 | | 17/04/2020 |
| Grado de Precisión DIN-7168 | | Fino | | Medio | | Basto | | | | |
| | | Sole Diesel | | SOLE, S.A. | | 17613118 | | | | |



DATOS TÉCNICOS / TECHNICAL DATA

(1) Manguera agua salada: Ø20mm
Sea water hose: Ø20mm

(2) Manguera entrada combustible: Ø8mm
Fuel hose intake: Ø8mm

(3) Manguera retorno combustible: Ø5mm
Diesel Fuel return hose: Ø5mm

| | | | | | | |
|------------------------|-------|---|------------|-------------------|----------------------|-----------------|
| Medidas Nominales (mm) | 100 | MINI 29 CON ESCAPE SECO Y SILENCIOSO | | | | |
| | 300 | MINI 29 WITH DRY EXHAUST SET | | | | |
| a | ±0.2 | MATERIAL | ACABADO | TRATAMIENTO | PRESENTACIÓN | ESCALA |
| 6 | ±0.1 | DIBUJADO | VERIFICADO | GRADO PRECISIÓN | FECHA CREACIÓN | ÚLTIMA REVISIÓN |
| a | ±0.15 | X.MARGARIT | S. UBACH | MEDIO | 10/09/2013 | --- |
| 0 | ±0.05 | | | SOLÉ, S.A. | 17613118_MI29 | |
| a | ±0.1 | | | | | |
| 6 | ±0.2 | | | | | |
| Fino | ±0.05 | | | | | |
| Medio | ±0.1 | | | | | |
| Basto | ±0.2 | | | | | |