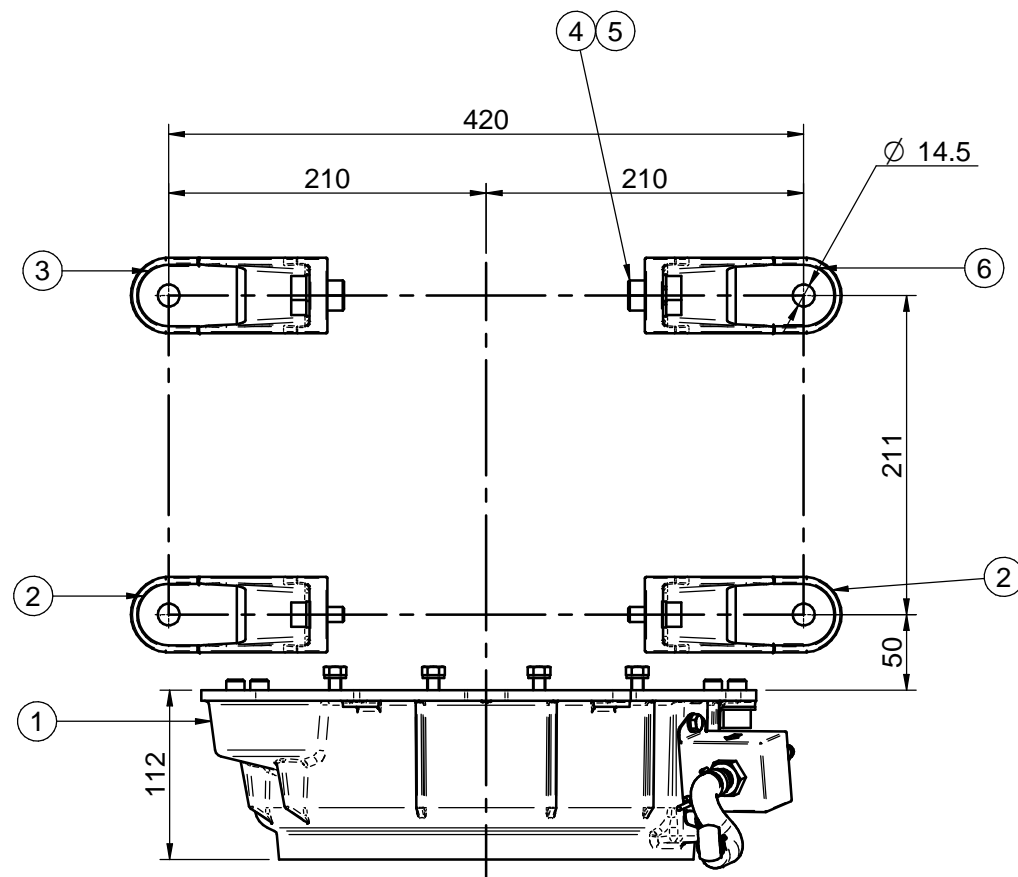


\* No representado en el dibujo / Not shown in the drawing

Nº	Referencia	Descripción	Cant.
1	17610016	CARCASA MOTOR SAE 7	1
2	13910003.1	SOPORTE POSTERIOR MOTOR AUXILIAR	2
3	13810039	SOPORTE DERECHO MOTOR AUXILIAR	1
4	52203308	TORNILLO DIN-912 M10 x 1.25, L= 25mm	8
5	53033010	ARANDELA GROWER Ø10 DIN-127	8
6	13810038	SOPORTE MOTOR AUXILIAR	1
7	51030006	ARANDELA PLANA Ø6 DIN125	2
8	52102154	TORNILLO M6x10 DIN 933	2
9	13814070C	KIT BOMBA ALIM. ELECTRICA 12V	1
11	M81510817	MANGUERA CARBURANTE D.8-17	0.175m
12	51086015	ABRAZADERA UNA OREJA CON ARO	2
13	17214012	TERMINAL ESFÉRICO	1
14	52102257	TORNILLO DIN 933 M8x20 8.8 CINCADO	4
15	53033008	ARANDELA GROWER DIN 127-8 CINCADA	4
16	53038012	ARANDELA ESTRIADA Ø12 DIN-6798A	4
17	53203357	DIN 912 M12 x 1,25 x 20	4
18*	60900126	TERMINAL AZUL	1
19*	58088283	ABRAZ. PLASTICO 3,6 x 140 NEGRA	1



### KIT MOTOR AUXILIAR

### KIT BOBTAIL

MATERIAL	ACABADO	TRATAMIENTO	PRESENTACION	ESCALA
DIBUJADO J.RODRÍGUEZ	VERIFICADO	GRADO PRECISIÓN	FECHA CREACIÓN 20/11/2017	ÚLTIMA REVISIÓN



SOLE, S.A.

17610242