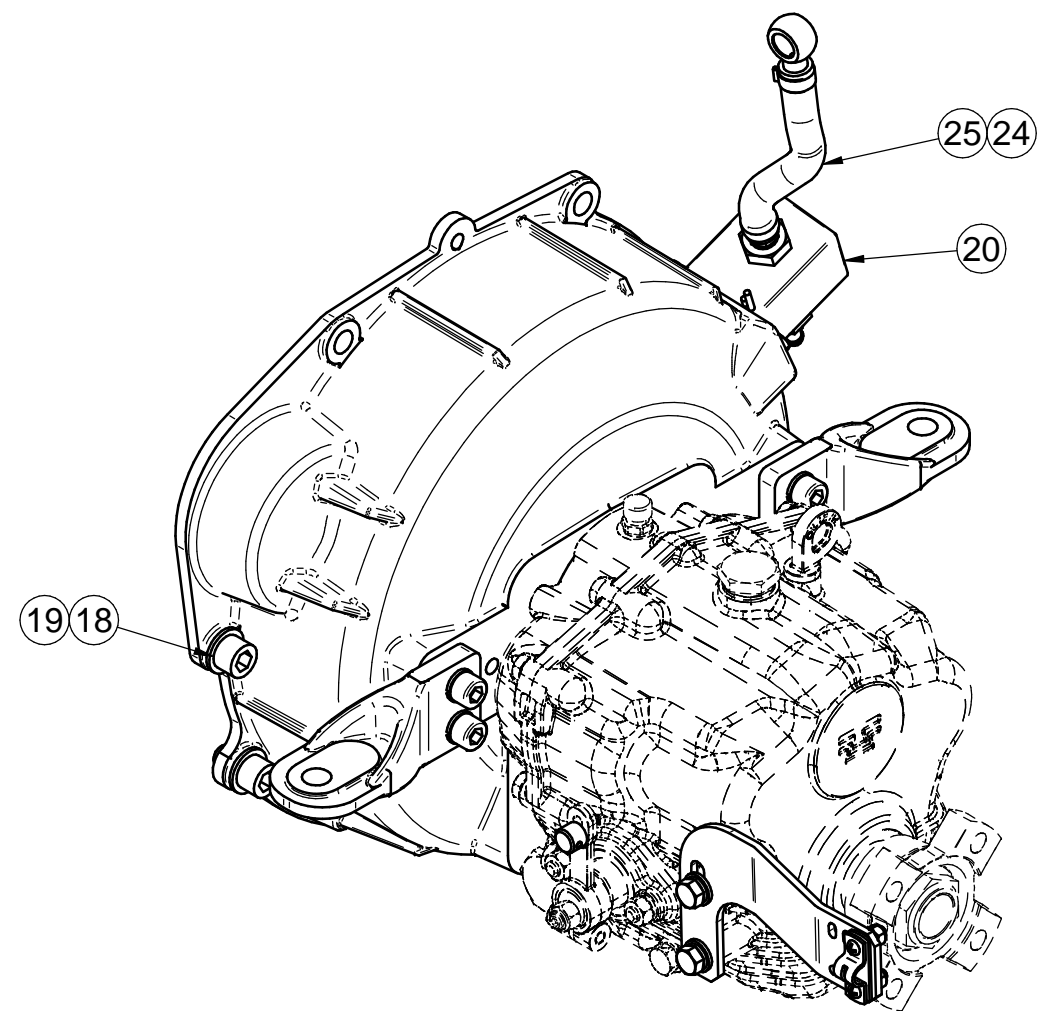
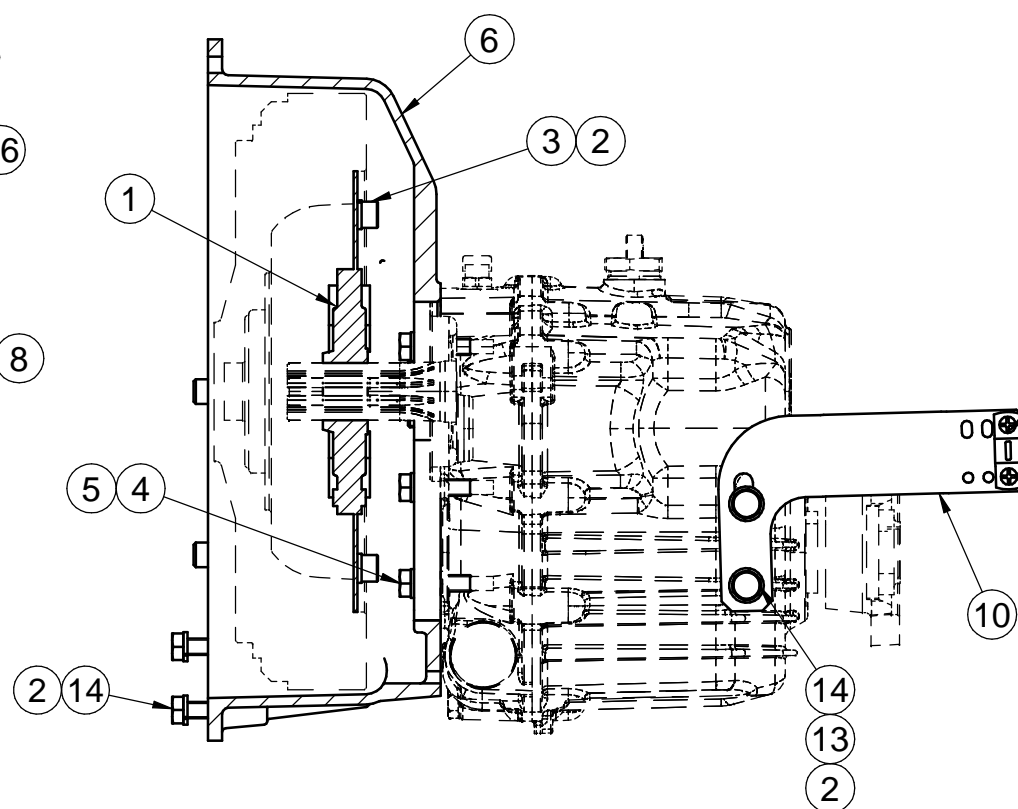


CORTE A-A



\* No representado en el dibujo / Not shown in the drawing

Nº	Referencia	Descripcion	Cant
1	13810046	DISCO ACOPLAMIENTO SAE 6,5	1
2	53033008	ARANDELA GROWER Ø8 DIN 127	12
3	52103256	TORNILLO ALLEN M8x15 DIN 912	6
4	52101259	TORNILLO DIN 931 M8x30 8.8	6
5	53038008	ARANDELA ESTRIADA Ø8 DIN-6798A	6
6	17610013	CARCARA MOTOR M17/29	1
7	13810037.1	SOPORTE POSTERIOR	2
8	53033010	ARANDELA GROWER Ø10 DIN-127	4
9	52103309	TORNILLO M10 x 30 DIN 912	4
10	24880901	SOPORTE MORSE	1
11	51030005	ARANDELA PLANA DIN125-05	2
12	24810913	BRIDA FIJACION CABLE	1
13	51030008	ARANDELA PLANA DIN125-08	2
14	52102257	TORNILLO DIN 933 M8x20 8.8	6
15	51051107	PASADOR ALETAS DIN 94 D. 1,6x16	1
16	51030006	ARANDELA PLANA Ø6 DIN125	3
17	14719115	TERMINAL CABLE	1
18	53203357	DIN 912 M12 x 1,25 x 20	4
19	53038012	ARANDELA ESTRIADA Ø12 DIN-6798A	4
20	13814070	BOMBA ALIMENTACIÓN ELECTRICA 12V	1
21	13814072	RACOR	2
22	57000361	ARANDELA	2
23	52102154	TORNILLO M6x10 DIN 933	2
24	51086015	ABRAZADERA UNA OREJA CON ARO	1
25	13814017.5	TUBO BOMBA ALIMENTACION A FILTRO	1
26*	60900126	TERMINAL AZUL	1
27*	58088283	ABRAZ. PLASTICO 3,6 x 140 NEGRA	1

KIT INV. TMC-60

KIT GEARBOX TMC-60

MATERIAL	ACABADO	TRATAMIENTO	PRESENTACION	ESCALA
DIBUJADO	VERIFICADO	GRADO PRECISIÓN	FECHA CREACIÓN	ÚLTIMA REVISIÓN
XAVIER	S.SUBACH	MEDIO	30/09/2015	