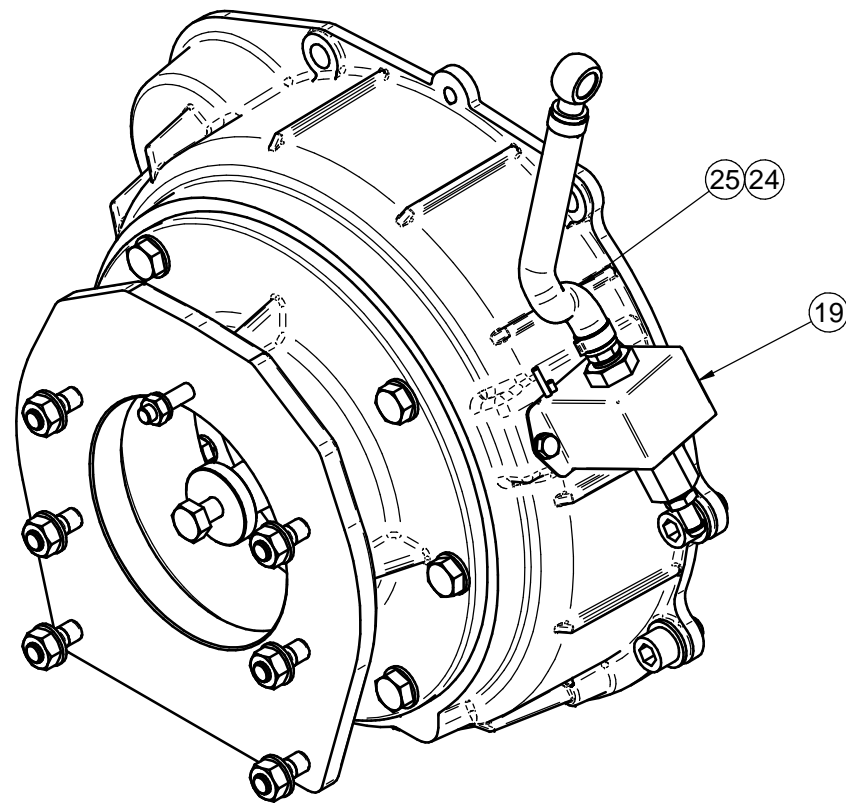
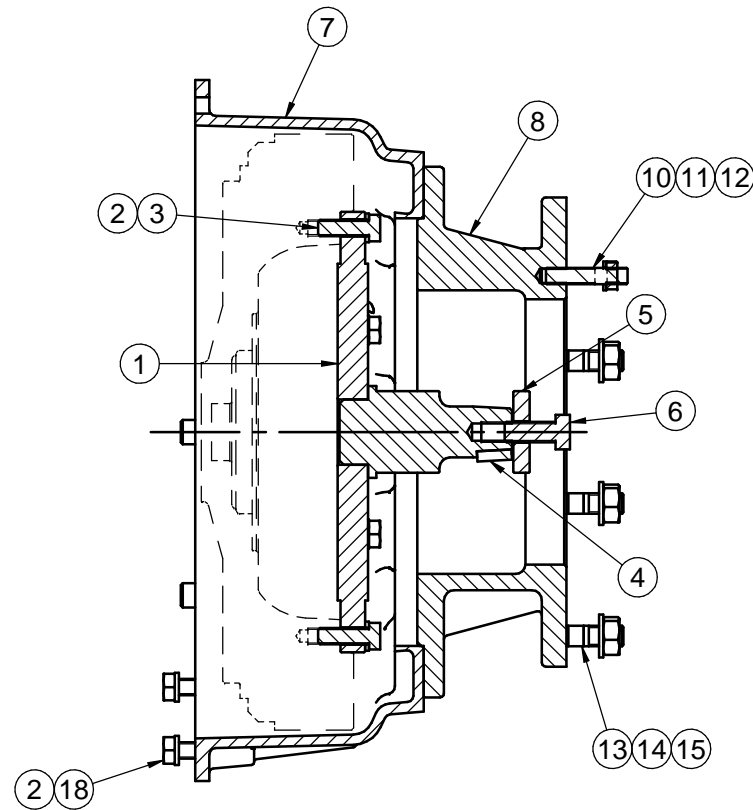


CORTE A-A



* No representado en el dibujo / Not shown in the drawing

N	Referencia	Descripcion	Cant
1	17610025	EJE ARRASTRE	1
2	53033008	ARANDELA GROWER DIN 127-8 CINCADA	10
3	52102258	TORNILLO M8 x 25 DIN-933	6
4	17310027	CHAVETA	1
5	13910027	ARANDELA	1
6	52102308	TORNILLO M10x25 DIN 933	7
7	17610016	CARCASA MOTOR SAE 7	1
8	13910026	CARCASA P/. COLA BUKH DV-20	1
10	12110018	ESPARRAGO	1
11	53038008	ARANDELA ESTRIADA Ø8 DIN-6798A	1
12	52120008	TUERCA M8 DIN-934	1
13	16511007	ESPARRAGO M10	6
14	53038010	ARANDELA ESTRIADA Ø10 DIN-6798A	12
15	52120010	TUERCA M10 DIN 934	6
16	53203357	DIN 912 M12 x 1,25 x 20	4
17	53038012	ARANDELA ESTRIADA Ø12 DIN-6798A	4
18	52102257	TORNILLO DIN 933 M8x20 8.8 CINCADO	4
19	13814070	BOMBA ALIMENTACIÓN ELECTRICA 12V	1
20	13814072	ENTRONQUE 1/8" NPTF	2
21	57000361	ARANDELA	2
22	51030006	ARANDELA PLANA Ø6 DIN125	2
23	52102154	TORNILLO M6x10 DIN 933	2
24	51086015	ABRAZADERA UNA OREJA CON ARO INTERIOR	1
25	13814017.5	TUBO BOMBA ALIMENTACION A FILTRO	1
26*	60900126	TERMINAL AZUL	1
27*	58088283	ABRAZ. PLASTICO 3,6 x 140 NEGRA	1

KIT COLA SDRIVE BUKH DV10/DV20

KIT S-DRIVE BUKH DV10/DV20

MATERIAL	ACABADO	TRATAMIENTO	PRESENTACION	ESCALA
DIBUJADO	VERIFICADO	GRADO PRECISION	FECHA CREACION	ÚLTIMA REVISIÓN
XAVIER	S.SUBACH	MEDIO	30/09/2015	03/07/2018



SOLE, S.A.

17610125.6

A

