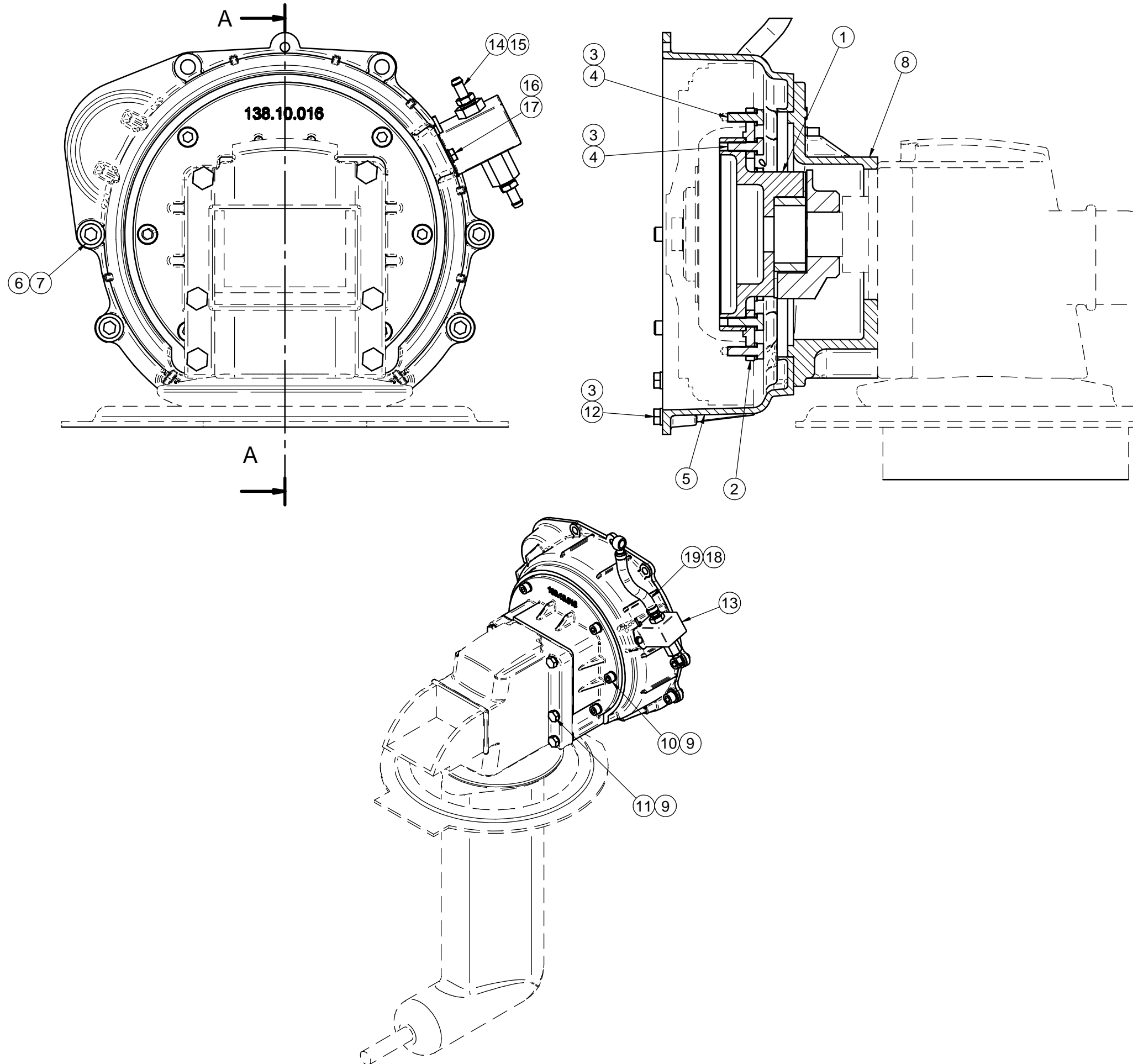


CORTE A-A



\* No representado en el dibujo / Not shown in the drawing

Nº	Referencia	Descripcion	Cant.
1	17610021	ARRASTRE ACOPLAMIENTO COLA 110S	1
2	17610019	SUPLEMENTO ARRASTRE ACOPLAMIENTO ELASTICO	1
3	53033008	ARANDELA GROWER Ø8 DIN 127	16
4	52102258	TORNILLO M8 x 25 DIN-933	12
5	17610016	CARCASA MOTOR SAE 7	1
6	53038012	ARANDELA ESTRIADA Ø12 DIN-6798A	4
7	53203357	DIN 912 M12 x 1,25 x 20	4
8	13810016	SUPLEMENTO COLA VOLVO 110S	1
9	53033010	ARANDELA GROWER Ø10 DIN-127	12
10	52103308	TORNILLO DIN-912 M10x25	6
11	52101310	TORNILLO M10 x 35 DIN 931 8.8	6
12	52102257	TORNILLO DIN 933 M8x20 8.8	4
13	13814070	BOMBA ALIMENTACIÓN ELECTRICA 12V	1
14	13814072	RACOR	2
15	57000361	ARANDELA	2
16	51030006	ARANDELA PLANA Ø6 DIN125	2
17	52102154	TORNILLO M6x10 DIN 933	2
18	51086015	ABRAZADERA UNA OREJA CON ARO INTERIOR Ø15.3	1
19	13814017.5	TUBO BOMBA ALIMENTACION A FILTRO	1
20*	60900126	TERMINAL AZUL	1
21*	58088283	ABRAZ. PLASTICO 3,6 x 140 NEGRA	1

**KIT COLA SDRIVE VOLVO 110S**

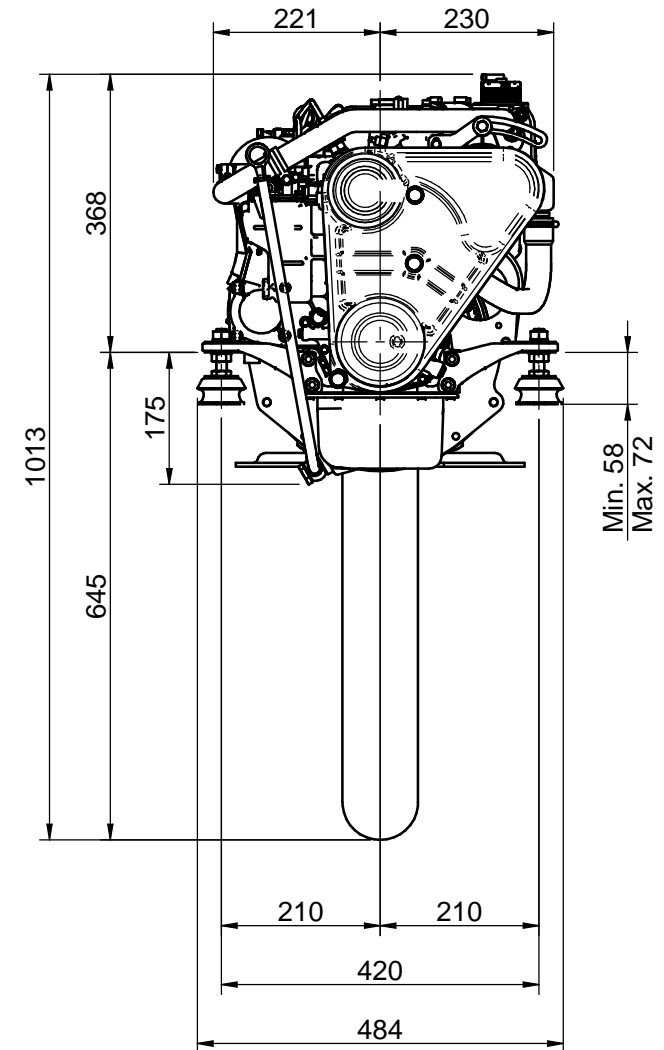
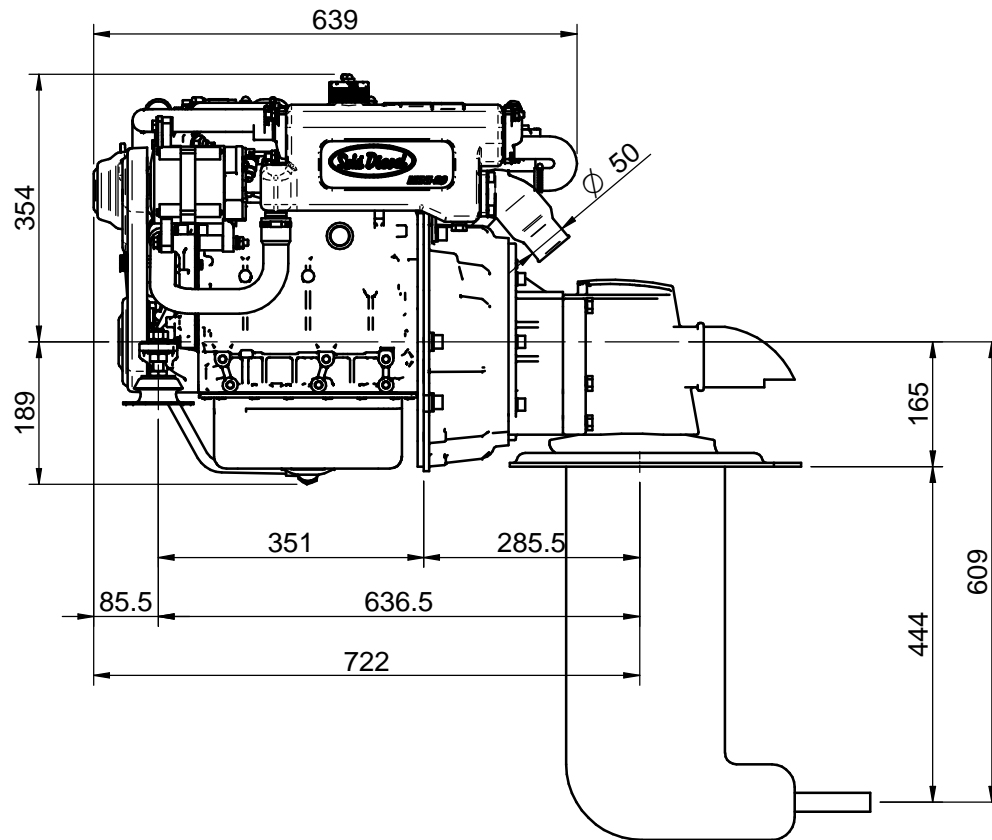
**KIT S-DRIVE VOLVO 110S**

MATERIAL	ACABADO	TRATAMIENTO	PRESENTACION	ESCALA
DIBUJADO XAVIER	VERIFICADO S.SUBACH	GRADO PRECISIÓN MEDIO	FECHA CREACIÓN 02/10/2015	ÚLTIMA REVISIÓN



**SOLE, S.A.**

**17610111.6**



**DATOS TÉCNICOS / TECHNICAL DATA**

- (1) Manguera entrada agua salada / Sea water hose intake:  $\varnothing 20\text{mm}$
- (2) Manguera entrada combustible / Fuel hose intake:  $\varnothing 8\text{mm}$
- (3) Manguera retorno combustible / Diesel Fuel return hose:  $\varnothing 5\text{mm}$

**MOTOR MINI-29 v6 KIT COLA VOLVO 110S**

**MINI 29 v6 ENGINE KIT SDRIVE VOLVO 110S**

MATERIAL	ACABADO	TRATAMIENTO	PRESENTACION	ESCALA
DIBUJADO	VERIFICADO	GRADO PRECISION	FECHA CREACION	ÚLTIMA REVISION
X.MARGARIT	S. UBACH	MEDIO	13/01/2016	---



**SOLE, S.A.**

17610111.6\_MINI29