

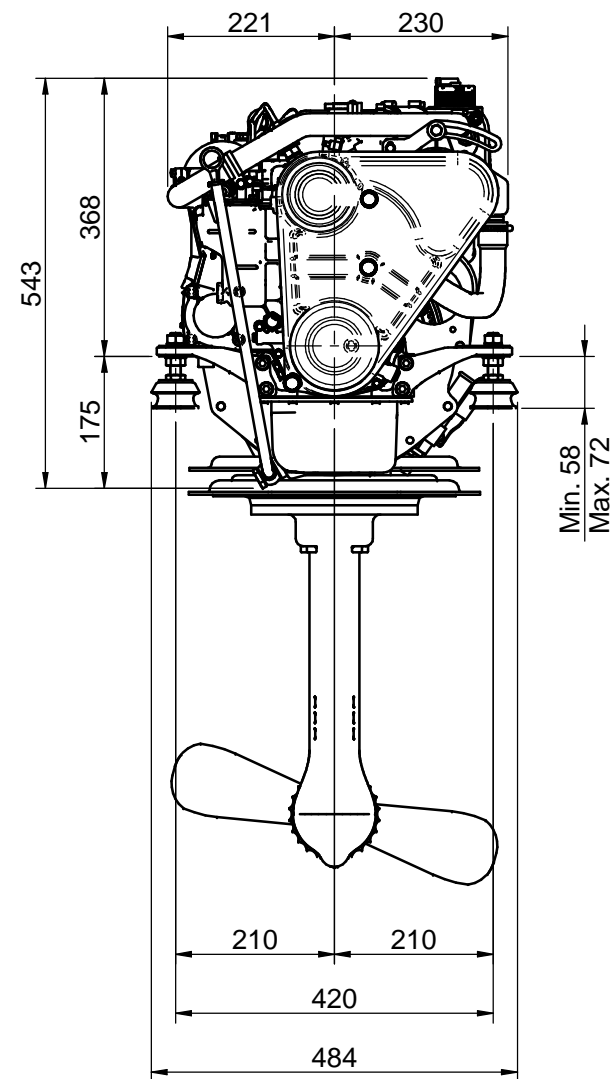
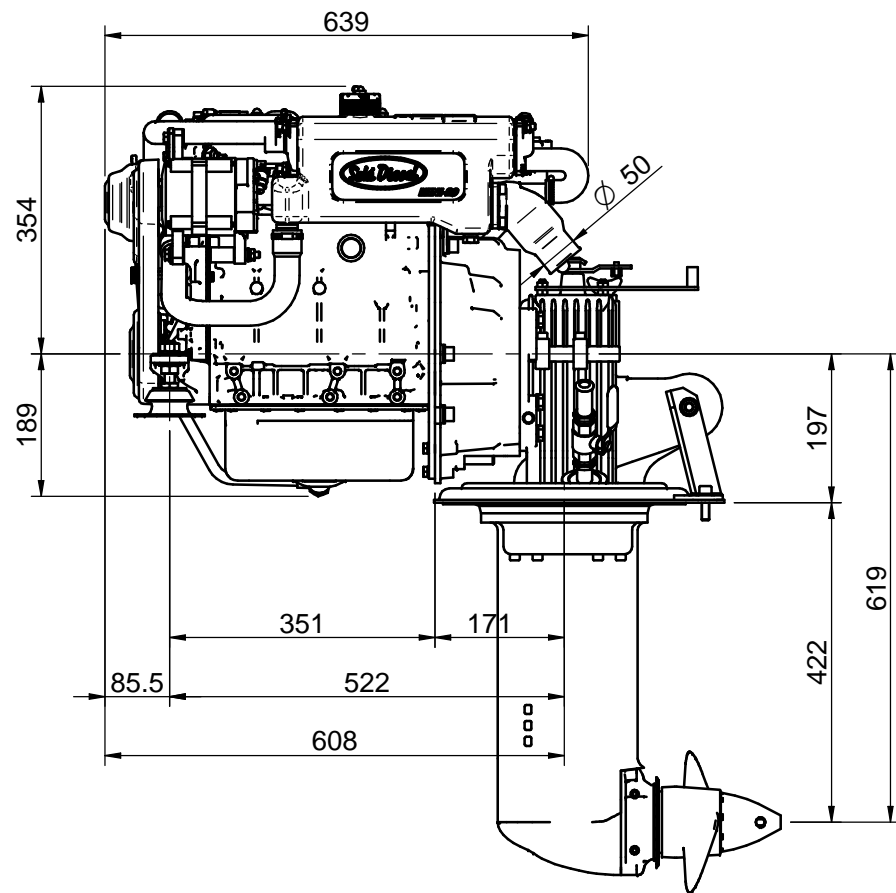
* No representado en el dibujo / Not shown in the drawing

Nº	Referencia	Descripción	Cant.
1	13810046	DISCO ACOPLAMIENTO SAE 6,5	1
2	53033008	ARANDELA GROWER Ø8 DIN 127	10
3	52103256	TORNILLO ALLEN M8x15 DIN 912	6
4	17610014	CARCASA MOTOR	1
5	51030010	ARANDELA PLANA Ø10 DIN125	6
6	52101311	TORNILLO M10x40 DIN 931 8.8	6
7	53203357	DIN 912 M12 x 1,25 x 20	4
8	53038012	ARANDELA ESTRIADA Ø12 DIN-6798A	4
9	52102257	TORNILLO DIN 933 M8x20 8.8	4
10	13814070	BOMBA ALIMENTACIÓN ELECTRICA 12V	1
11	13814072	RACOR	2
12	57000361	ARANDELA	2
13	52102154	TORNILLO M6x10 DIN 933	2
14	51030006	ARANDELA PLANA Ø6 DIN125	2
15	51086015	ABRAZADERA UNA OREJA CON ARO INTERIOR	1
16	13814017.5	TUBO BOMBA ALIMENTACION A FILTRO	1
17*	60900126	TERMINAL AZUL	1
18*	58088283	ABRAZ. PLASTICO 3,6 x 140 NEGRA	1

KIT COLA SDRIVE VOLVO 130S

KIT S-DRIVE VOLVO 130S

MATERIAL	ACABADO	TRATAMIENTO	PRESENTACION	ESCALA
DIBUJADO XAVIER	VERIFICADO S.SUBACH	GRADO PRECISIÓN MEDIO	FECHA CREACIÓN 05/10/2015	ÚLTIMA REVISIÓN
		SOLE, S.A.		17610100.6



DATOS TÉCNICOS / TECHNICAL DATA

Manguera entrada agua salada / Sea water hose intake: Ø20mm
 Manguera entrada combustible / Fuel hose intake: Ø8mm
 Manguera retorno combustible / Diesel Fuel return hose: Ø5mm

MOTOR MINI-29 v6 KIT COLA VOLVO 130S

MINI 29 v6 ENGINE KIT SDRIVE VOLVO 130S

MATERIAL	ACABADO	TRATAMIENTO	PRESENTACIÓN	ESCALA
				1/1
DIBUJADO	VERIFICADO	GRADO PRECISIÓN	FECHA CREACIÓN	ÚLTIMA REVISIÓN
JOSE			02/06/2017	---



SOLE, S.A.

17610100.6_MINI29