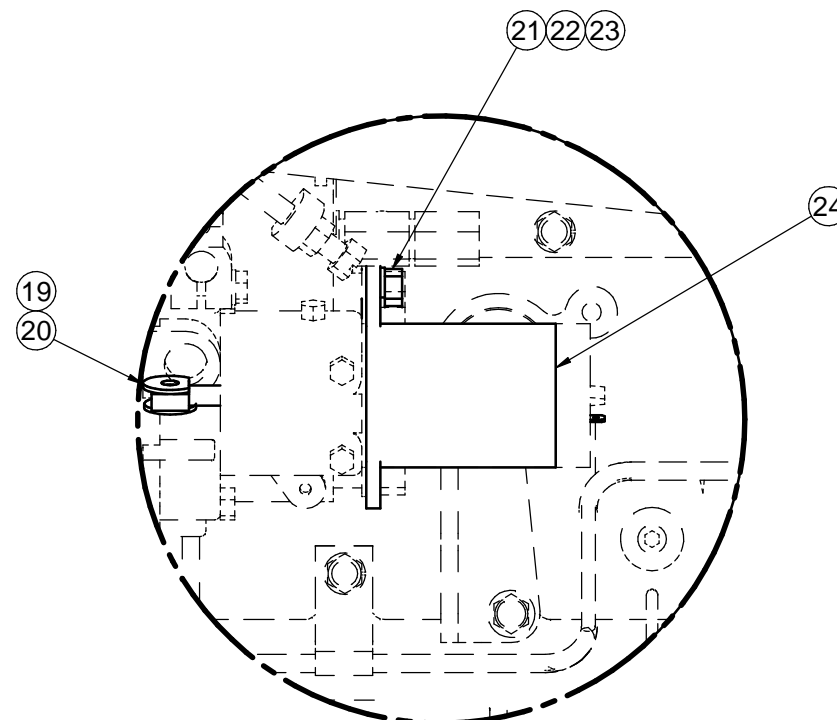


DETALLE A



DETALLE B

Nº	Referencia	Descripción	Cant.
1	60900999.1	CALA ADAPTACIÓN M14x1.5 a 5/8" SAE	2
2	56000073	ARANDELA COBRE Ø16/23x1.5	2
3	56000069	ARANDELA COBRE Ø20/14x1.5	2
4	60900972	TERMOCONTACTO BIPOLAR 12/24V	1
5	60900982	TRANSMISOR TEMPERATURA AGUA	1
6	17427007.1	SENSOR LIBRE MASA	1
7	17117012	CASQUILLO TENSOR	2
8	52101326	TORNILLO M10x130 DIN 931	1
9	17427002.1	SOPORTE ALTERNADOR	1
10	17117011	CASQUILLO ALTERNADOR	2
11	60900978	MANOCONTACTO BIPOLAR	1
12	60900987	TRANSMISOR BIPOLAR PRESION ACEITE	1
13	19017113	RELE 12V BIPOLAR NAGARES	1
14	51030006	ARANDELA PLANA Ø6 DIN125	5
15	52102154	TORNILLO M6x10 DIN 933	2
16	17417107	PLACA SOPORTE RELÉS LIBRE MASA	1
17	51030008	ARANDELA ACERO DIN125-8 CINCADA	4
18	52102258	TORNILLO M8 x 25 DIN-933	4
19	17417013	CASQUILLO	1
20	17417014	CASQUILLO	1
21	17425268.1	TUERCA PARO	3
22	17417016	CASQUILLO	3
23	17417015	CASQUILLO	3
24	17425264.1	PARO SOLENOIDE	1
25*	60975203	INST. ELECT. SM-105 LIBRE MASA SVT	1
26*	60900157	CABLE SEC. 25 NEGRO 0,95M TER. 6/8	1
27*	60975048	CABLE SEC. 50 NEGRO 0.6M TER. 8/10	1
28*	60900158	TERMINAL TUBULAR PUNTA-PUNTA (1,5)	1

* No mostrado en el dibujo / Not shown in the drawing

KIT INST. LIBRE MASA 12V				
KIT WIRE EARTH ISOLATED 12V				
MATERIAL	ACABADO	TRATAMIENTO	PRESENTACION	ESCALA
DIBUJADO X.MARGARIT	VERIFICADO S.SUBACH	GRADO PRECISIÓN MEDIO	FECHA CREACIÓN 27/03/2014	ÚLTIMA REVISIÓN 11/07/2019
		SOLE, S.A.	17517200	C