

Nº	Referencia	Descripción	Material	Cant.
1	17517101	SOPORTE ALTERNADOR	ST32-2	1
2	17417106.1	ALTERNADOR 28V/140		1
3	52101369	TORNILLO DIN-931 M12 x 80		8
4	17417104	CORREA TIPO A	GOMA	2
5	17510102.1	POLEA 2A D165	Aluminio AW2030	1
6	53038008	ARANDELA ESTRIADA Ø8 DIN-6798A	Acero	4
7	52101266	TORNILLO M8x65 DIN 931	ACERO 8.8	4
8	53038012	ARANDELA ESTRIADA Ø12 DIN-6798A		1
9	51101220	TORNILLO DIN 931 M12-220 8.8		1
10	19417103	TENSOR ALTERNADOR	S-235 JR	1
11	52102359	TORNILLO M12 x 30 DIN 933	ACERO 8.8	2
12	51030012	ARANDELA PLANA Ø12 DIN125	Acero	1
13	53033012	ARANDELA GROWER Ø12 DIN 127	S-275 JR	2

KIT 2º ALTERNADOR 28V/140A

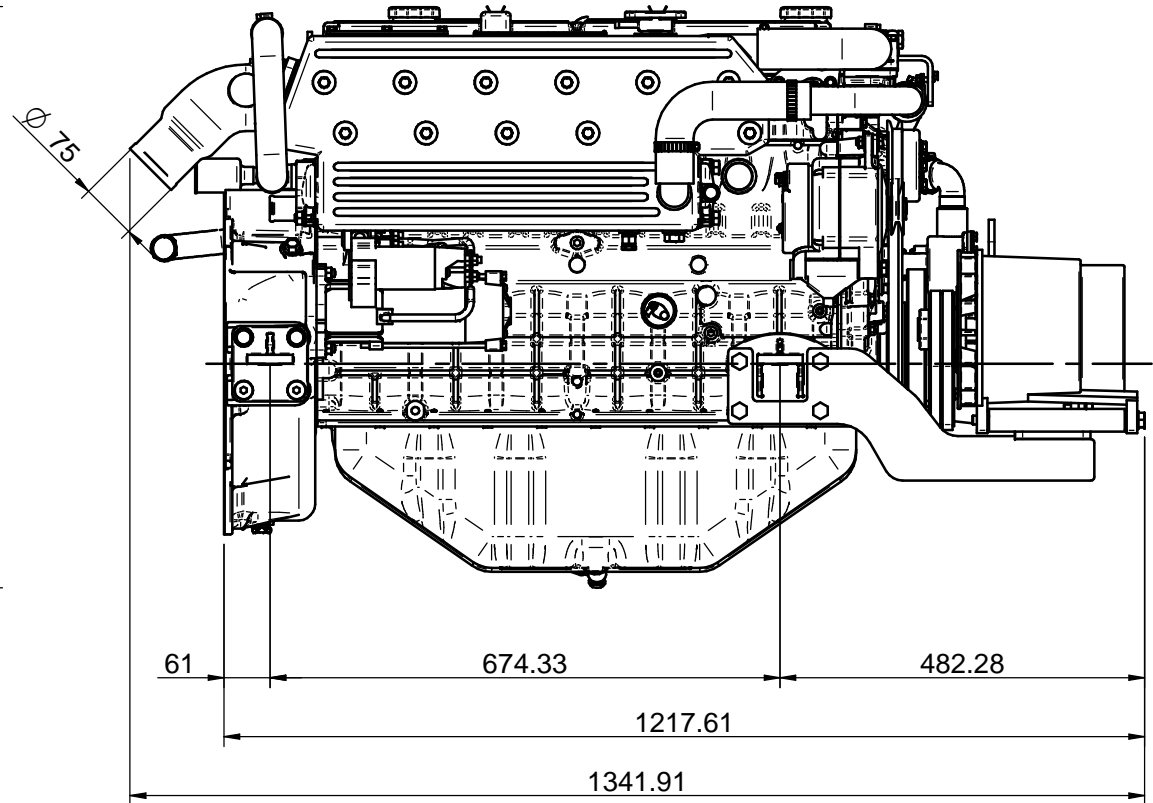
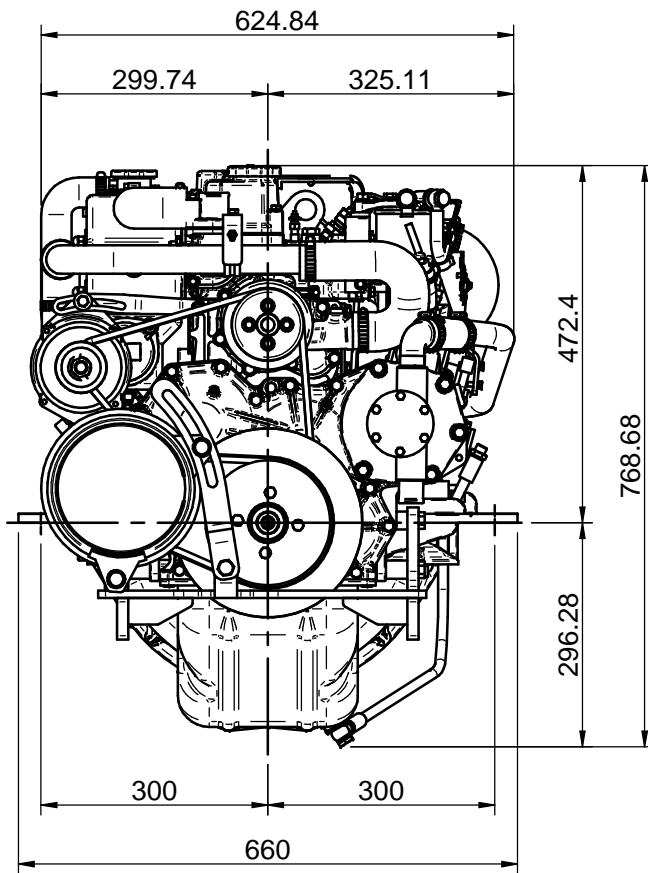
KIT 2ND ALTERNATOR 28V/140A

MATERIAL	ACABADO	TRATAMIENTO	PRESENTACIÓN	ESCALA
DIBUJADO	VERIFICADO	GRADO PRECISIÓN	FECHA CREACIÓN	ÚLTIMA REVISIÓN
J.RODRÍGUEZ		MEDIO	25/09/2017	---




SOLÉ, S.A.

17517100



DATOS TÉCNICOS / TECHNICAL DATA

- Entrada de agua salada / Sea water inlet: Ø32
- Entrada de Gasoil / Fuel inlet: Ø8

KIT 2º ALT 28V/140A Y MOTOR SM-105				
KIT 2ND ALT. 28V/140A WITH SM-105 ENGINE				
MATERIAL	ACABADO	TRATAMIENTO	PRESENTACIÓN	ESCALA
				/.
DIBUJADO	VERIFICADO	GRADO PRECISIÓN	FECHA CREACIÓN	ÚLTIMA REVISIÓN
J.RODRÍGUEZ			26/09/2017	---
		SOLÉ, S.A.	17517100_SM-105	