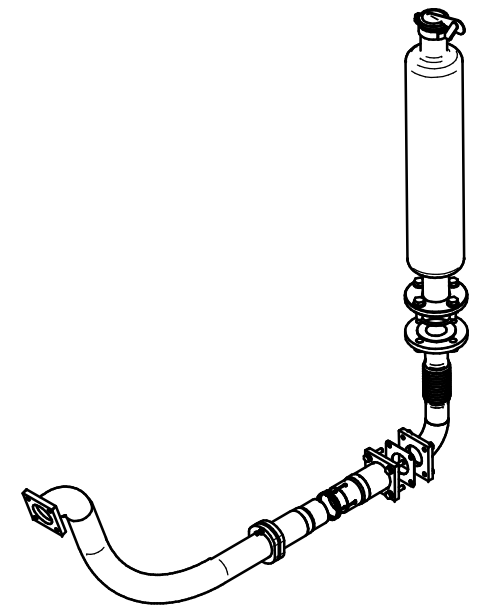

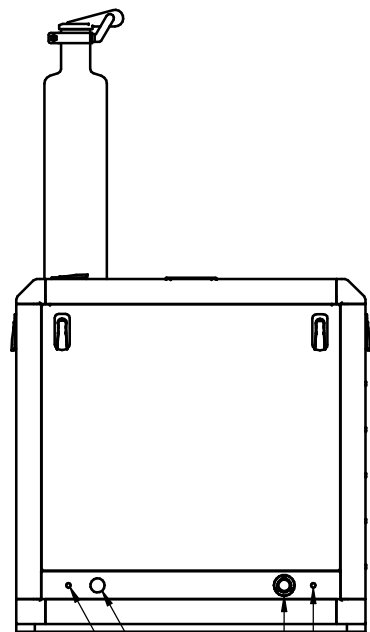


Nº	Referencia	Descripción	Material	Cant.
1	17513116GI	KIT ESCAPE SECO Y FLEXIBLE (C)		1
2	52120016	TUERCA M16 DIN-934	ACERO 8.8	4
3	53033016C	ARANDELA GROWER Ø16 DIN 127 CINCADA	ACERO	4
4	19013020	JUNTA CODO ESCAPE	COBRE	1
5	52101463	TORNILLO M16x50 DIN-931	ACERO 8.8	4
6	51030016C	ARANDELA PLANA Ø16 DIN-125 CINCADA	Acero	4
7	17413018	SILENCIADOR		1
8	17413019	TAPA ANTILLUVIA		1



Medidas Nominales (mm)	100	KIT ESCAPE SECO Y SILENCIOSO (C)				
	30 a 300	KIT DRY EXHAUST, FLEXIBLE PIPE & SILENCER				
	6 a 30	MATERIAL	ACABADO	TRATAMIENTO	PRESENTACION	ESCALA
	0 a 6	DIBUJADO	VERIFICADO	GRADO PRECISION	FECHA CREACION	ULTIMA REVISION
Grado de Precisión DIN-7168	Fino ±0.05 Medio ±0.1 Bastio ±0.2	J.RODRIGUEZ	S. UBACH	MEDIO	05/09/2012	---
		 SOLÉ, S.A.		17513118GI		

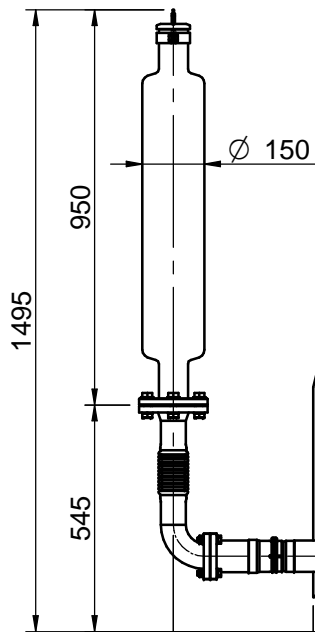


LEAKS (Ø8)
COOLANT

SEA WATER
OUTLET (Ø32)

SEA WATER
INLET (Ø32)

FUEL INLET (Ø8)



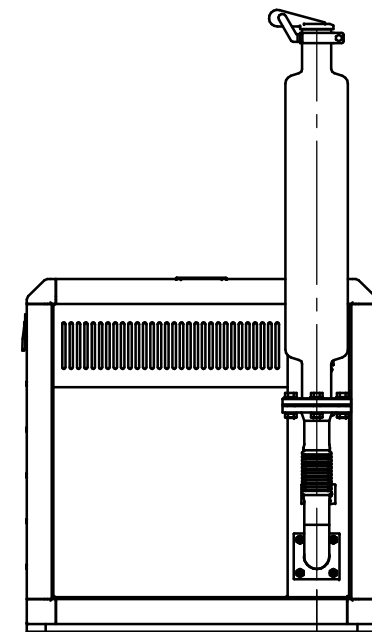
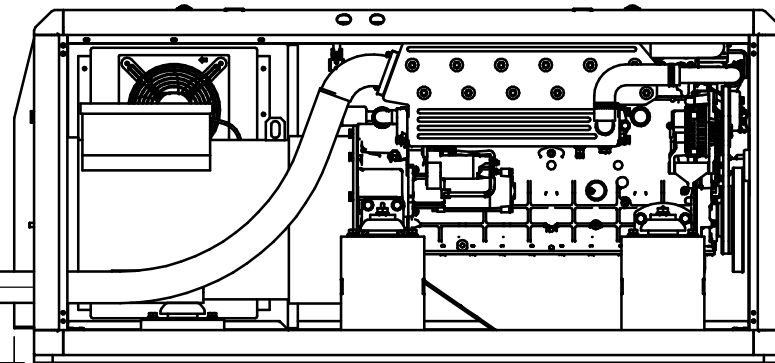
336

48

1800

27

2211



697

143

840

Medidas Nominales (mm)		100	50 GTC CON KIT ESCAPE SECO Y SILENCIOSO				
	a	300	50 GTC & KIT DRY EXHAUST, FLEX PIPE & SILENCER				
6	a	30	MATERIAL	ACABADO	TRATAMIENTO	PRESENTACIÓN	ESCALA
							/.
0	a	6	DIBUJADO	VERIFICADO	GRADO PRECISIÓN	FECHA CREACIÓN	ÚLTIMA REVISIÓN
			X.MARGARIT	S. UBACH	MEDIO	18/08/2014	---
Grado de Precisión DIN-7168	Fino	±0.05			SOLÉ, S.A.	17513118GI_50GTC	
	Medio	±0.1					
	Bastio	±0.2					