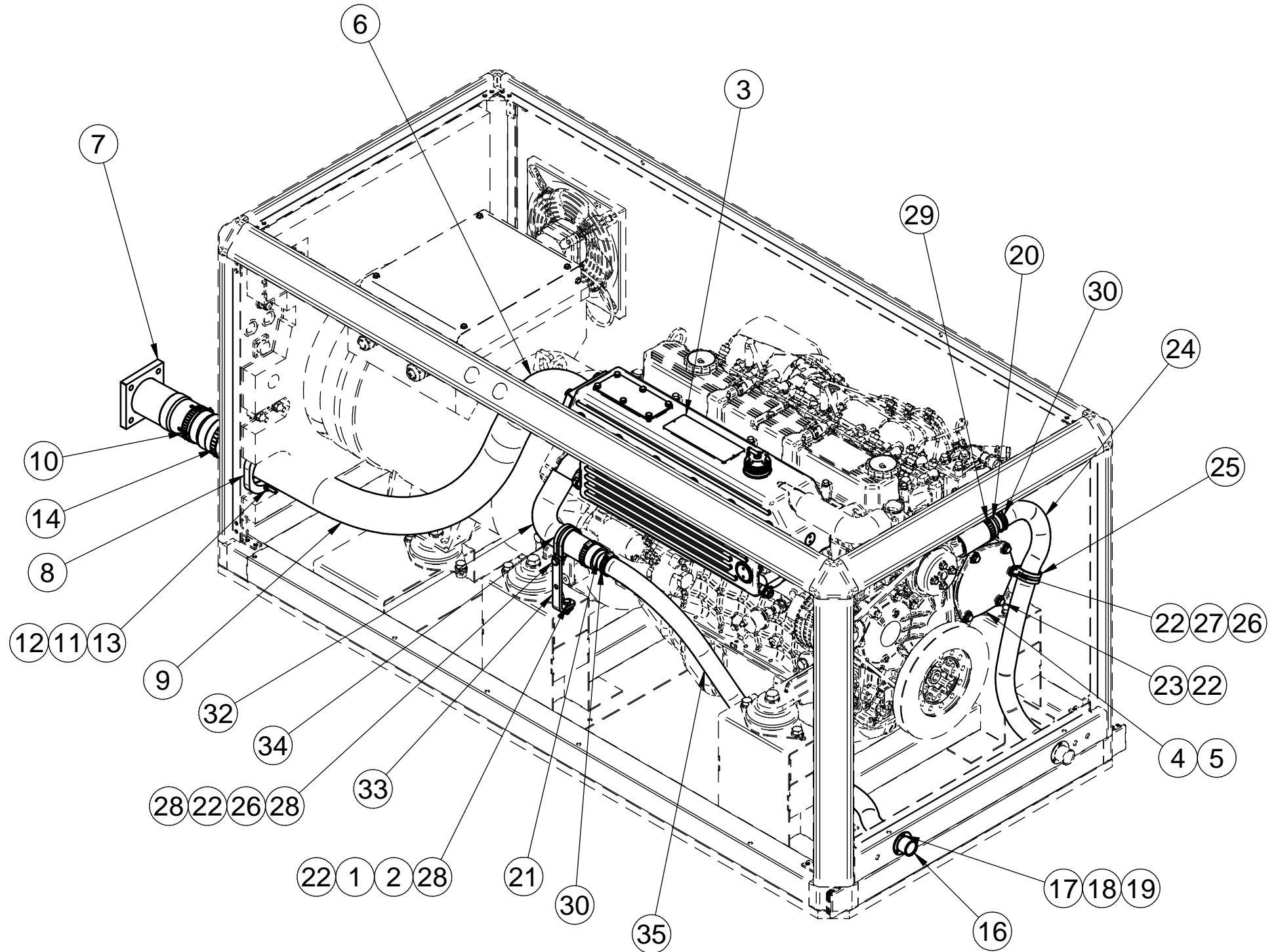



*No mostrado en el dibujo / Not shown in the drawing

Nº	Referencia	Descripción	Cant.
1	52120008	TUERCA M8 DIN-934	2
2	51031008	ARANDELA ZINCADA Ø8 DIN-9021	1
3	17511000Q	CONJUNTO REGRIGERADOR PARA QUILLA	1
4	17420046	TAPA	1
5	174.20.047	JUNTA TÓRICA	1
6	60575049	ACOPLAMIENTO FLEXIBLE ESCAPE SECO (C)	1
7	60575046	ACOPLAMIENTO ESCAPE SECO INSONO.	1
8	60575044	SOPORTE AISLANTE TUBO FLEXIBLE	2
9	60575042.02	FUNDA TERMO AISLANTE, ØINT=70, L=1.200mm	1
10	54083073	ABRAZADERA D73-79 W4 STC	1
11	54118164	TORNILLO DIN 7985 M6 x 60	2
12	54030006	ARANDELA PLANA DIN125-6 INOX.	2
13	54120006	TUERCA DIN 934 M6 INOX.	2
14	54082060	ABRAZADERA Ø80/60x12 W4 DIN 3017	2
15*	53038008	ARANDELA ESTRIADA Ø8 DIN-6798A	1
16	60571015	PASAMUROS MANGUERA Ø32	1
17	54118054	TORNILLO DIN 7985 M4-10 INOX.	3
18	53033005	ARANDELA GROWER Ø5 DIN 127	3
19	52120004	TUERCA DIN 934 M4	3
20	19411061	MANGUITO GOMA 42-52-90	1
21	17511015	MANGUITO REDUCCIÓN	2
22	53033008	ARANDELA GROWER DIN 127-8 CINCADA	7
23	52101266	TORNILLO M8x65 DIN 931	4
24	M87503242	MANGUERA REFRIG.ALTA CALIDAD D. 30-38	1
25	59071404	ABRAZADERA Ø40	1
26	51030008	ARANDELA PLANA DIN125-08	2
27	52101267	TORNILLO M8 x 70 DIN-931	1
28	52102258	TORNILLO M8 x 25 DIN-933	3
29	54082032	ABRAZADERA 35-50	2
30	54082025	ABRAZ. DIN 3017 25-40/12 W4	2
32	17511013	CODO	1
33	17711007	SOPORTE MANGUERA	1
34	59071504	ABRAZADERA RSGU 1 50/20 W1	1
35	M87503242	MANGUERA REFRIG.ALTA CALIDAD D. 30-38	1
36*	56000057	ARANDELA PLANA COBRE Ø8/13-1.5	12



KIT REFRIG. QUILLA Y ESCAPE SECO (C)				
DRY EXHAUST AND KEEL COOLING REFRIG. KIT (C)				
MATERIAL	ACABADO	TRATAMIENTO	PRESENTACION	ESCALA
			Suavizar aristas	1/1
DIBUJADO ORIOLG	VERIFICADO P.IGLESIAS	GRADO PRECISIÓN MEDIO	FECHA CREACION 22/03/2021	ÚLTIMA REVISIÓN -
		SOLE, S.A.	17511200GI	