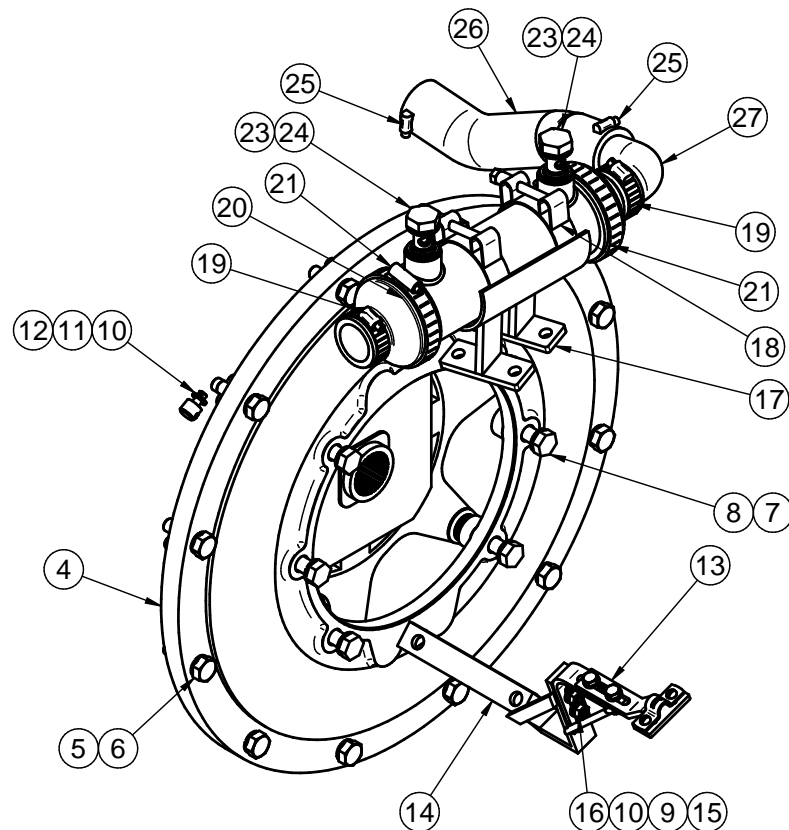


CORTE A-A



\* No mostrado en el dibujo / Not shown in the drawing

Nº	Referencia	Descripción	Material	Cant.
1	16510170	ACOPLAMIENTO ELASTICO		1
2	53038010	ARANDELA ESTRIADA Ø10 DIN-6798A	ACERO	8
3	52103308	TORNILLO DIN-912 M10x25	Acero	8
4	14910012	CARCASA ACOPLAMIENTO INV.	F. GRIS	1
5	53033010	ARANDELA GROWER Ø10 DIN-127	ACERO	12
6	52102310	TORNILLO M10x35 DIN 933	F-114	12
7	53033011	ARANDELA GROWER Ø11 DIN-127	ACERO	6
8	52301309	TORNILLO 7/16" W DIN-931, L= 30mm	ACERO 8.8	6
9	52102157	TORNILLO M6x20 DIN 933	Acero 8.8	2
10	51030006	ARANDELA PLANA Ø6 DIN125	Acero	5
11	51051107	PASADOR ALETAS DIN 94 D. 1,6x16	Acero	1
12	14719115	TERMINAL CABLE	Latón	1
13	12119000	CONJUNTO SOPORTE MANDO MORSE		1
14	16519023	SOPORTE MORSE INVERSOR	F-112	1
15	53033006	ARANDELA GROWER DIN 127 Ø6	Acero	2
16	52120006	TUERCA M6 DIN-934	Acero	2
17	16512050	SOPORTE REFRIG. ACEITE INV. PRM 302-40	Acero	1
18	51083060	ABRAZ. SUPER "P" 59-63		2
19	54082025	ABRAZ. DIN 3017 25-40/12 W4	INOX	2
20	15312007	TAPA REFRIGERADOR	GOMA	2
21	54082050	ABRAZADERA Ø70/50x13 W4 DIN 3017	Inox	2
22	14712051	REFRIGERADOR DE ACEITE	LATON	1
23	59031017	ARANDELA ESTANQUEIDAD D.17,4 X 24 X 1,5	Acero	4
24	14712015	TORNILLO SIMPLE 3/8 GAS	F-111	2
25	54081025	ABRAZADERA Ø5/40	INOX	2
26	18011020	TUBO	GOMA +	1
27	15312009	CODO	LATON	1
28*	18512022	TUBO REFRIG. INV. TM-345A L=450		2
29*	M87503040	MANGUERA AGUA Ø30/40	GOMA	1
30*	58088281	ABRAZADERA PLASTICO NEGRA 7.6x420 mm	NYLON	2

Medidas Nominales (mm)	100	300	±0.2	KIT INV. PRM-750 IN-LINE				
	30	100	±0.15	KIT GEARBOX PRM-750 IN-LINE				
Grado de Precisión DIN-7168	6	30	±0.1	MATERIAL	ACABADO	TRATAMIENTO	PRESENTACION	ESCALA
	0	6	±0.05	DIBUJADO	VERIFICADO	GRADO PRECISIÒN	FECHA CREACION	ÚLTIMA REVISIÒN
	Fino	Medio	Basico	X.MARGARIT	S.SUBACH	MEDIO	21/01/2015	14/07/2021
						<b>SOLÉ, S.A.</b>		<b>17510222</b>
								<b>A</b>