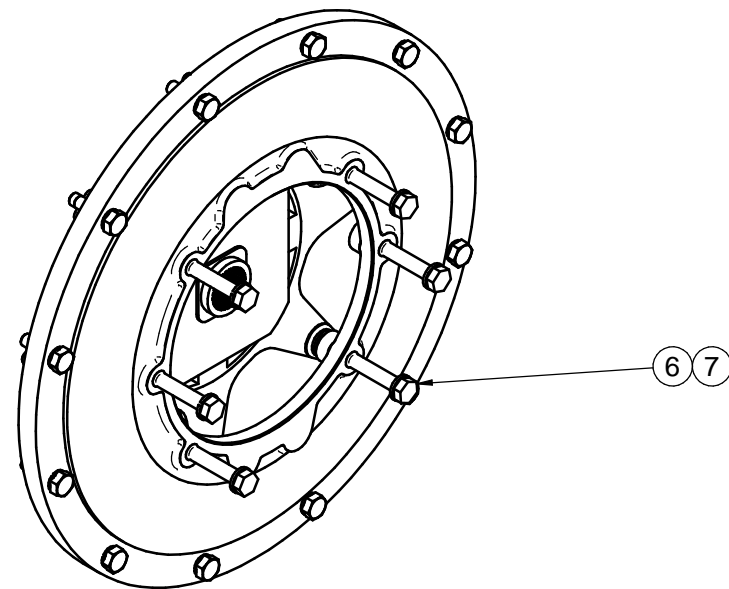
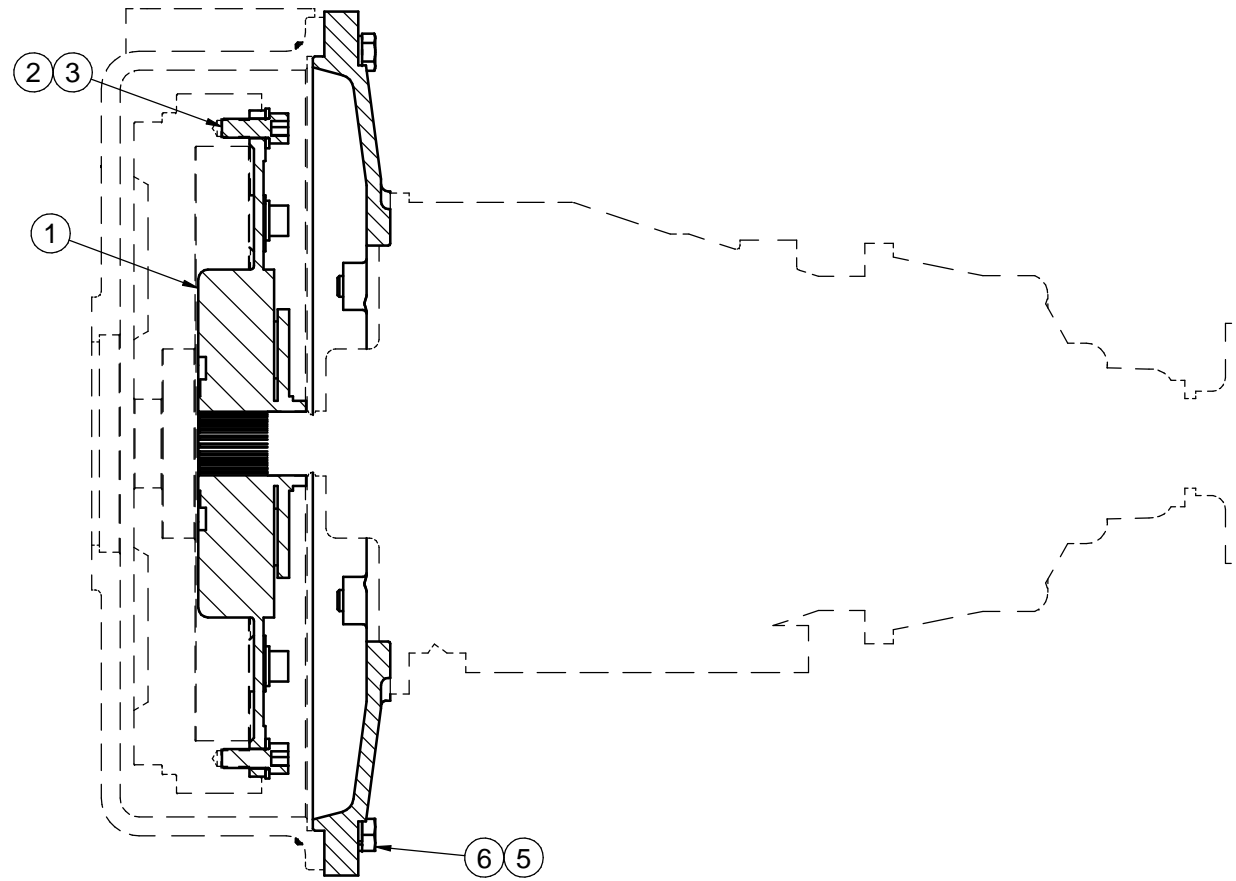


CORTE A-A



* No mostrado en el dibujo / Not shown in the drawing

Nº	Referencia	Descripción	Material	Cant.
1	16510170	ACOPLAMIENTO ELASTICO		1
2	53038010	ARANDELA ESTRIADA Ø10 DIN-6798A	ACERO	8
3	52103308	TORNILLO DIN-912 M10x25	Acero	8
4	14910012	CARCASA ACOPLAMIENTO INV.	F. GRIS	1
5	53033010	ARANDELA GROWER Ø10 DIN-127	ACERO	12
6	52102310	TORNILLO M10x35 DIN 933	F-114	12
7	53033012	ARANDELA GROWER Ø12 DIN 127	Acero	6
8	52301319	TORNILLO 7/16" W DIN-931, L= 80mm	ACERO 8.8	6

Medidas Nominales (mm)	100	±0.2	KIT INV. BORG WARNER (SIN REFRIG.)			
	300	±0.5	KIT GEARBOX BORG WARNER			
6	30	±0.1	MATERIAL	ACABADO	TRATAMIENTO	PRESENTACION
0	6	±0.05	DIBUJADO	VERIFICADO	GRADO PRECISION	FECHA CREACION
Grado de Precisión DIN-7168	Fino	Medio	X.MARGARIT	S.SUBACH	MEDIO	22/01/2015
					SOLÉ, S.A.	17510221