

Nº	Referencia	Descripción	Material	Cant.
1	17410102	POLEA TOMA DE FUERZA 4A		1
2	17417098	SOPORTE ALTERNADOR	ST37-2	1
3	53033012	ARANDELA GROWER Ø12 DIN 127	Acero	4
4	52102362	TORNILLO M12x45 DIN 933	Acero	4
5	17410001.1	SOPORTE DELANTERO	F. NODULAR	1
6	51030010	ARANDELA PLANA Ø10 DIN125	Acero	1
7	52101325	TORNILLO M10x120 DIN 931	Acero	1
8	51030008	ARANDELA PLANA DIN125-08	Acero	2
9	52101261	TORNILLO DIN 931 M8x40 8.8	ACERO 8.8	1
10	53033008	ARANDELA GROWER Ø8 DIN 127	Acero	1
11	52120008	TUERCA M8 DIN-934	Acero	1
12	17417105	CORREA TIPO A	GOMA	1
13	17117016	ALTERNADOR ISKRA 14V 95A		1
14	17217005	GRUESO		1
15	17117016.7	POLEA ALTERNADOR	F-114	1
16	17417025	CASQUILLO ALTERNADOR D13, 5x11	F-111	1

KIT 2o ALTERNADOR 14V/95A

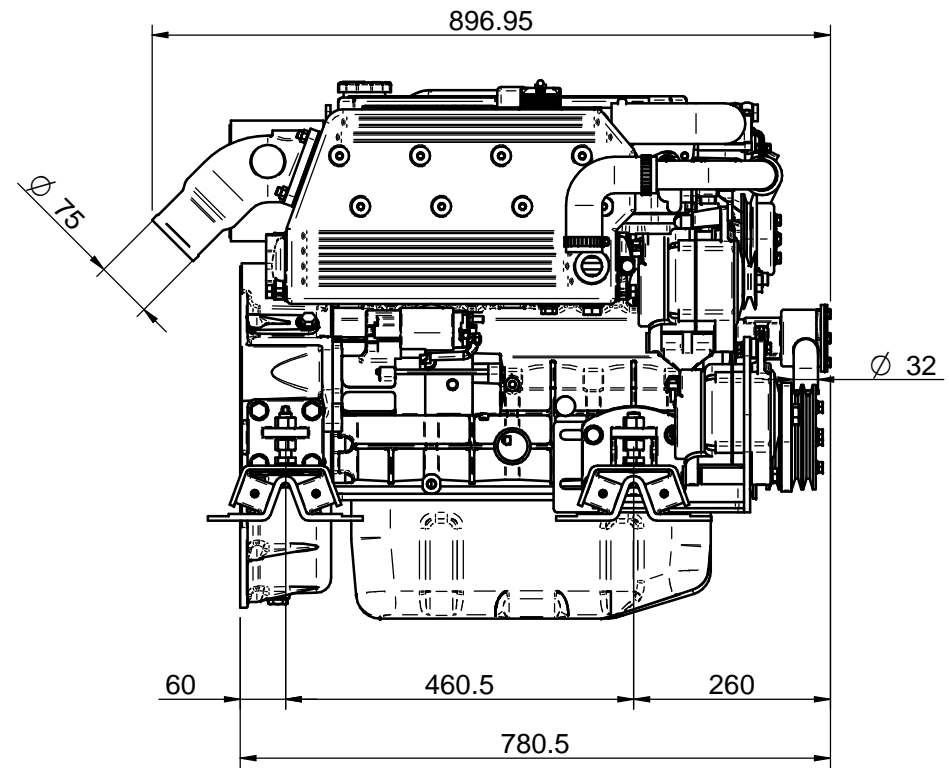
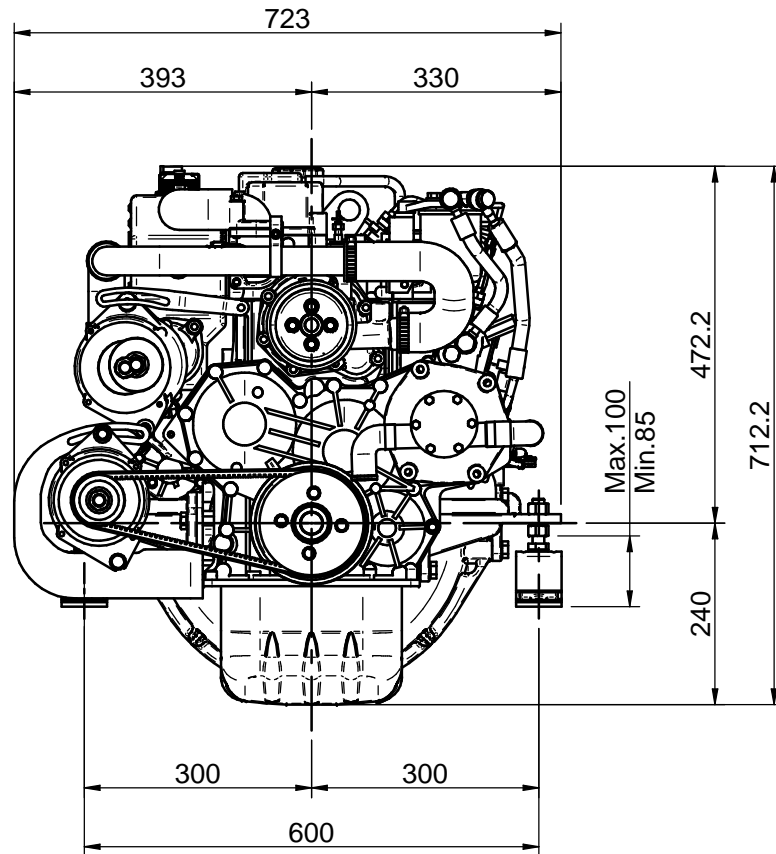
KIT 2nd ALTERNATOR 14V/95A

MATERIAL	ACABADO	TRATAMIENTO	PRESENTACIÓN	ESCALA
				1:
DIBUJADO	VERIFICADO	GRADO PRECISIÓN	FECHA CREACIÓN	ÚLTIMA REVISIÓN
J.RODRÍGUEZ	S. UBACH	MEDIO	29/07/2015	---



SOLÉ, S.A.

17417097



DATOS TÉCNICOS - TECHNICAL DATA

Manguera entrada agua salada/Salt water inlet hose: Ø32mm
 Manguera entrada combustible/Fuel inlet hose: Ø8mm

MOTOR MINI 74 CON KIT 2º ALT. 14V/95A

MINI 74 ENGINE WITH 2nd ALT. 14V/95A

MATERIAL	ACABADO	TRATAMIENTO	PRESENTACIÓN	ESCALA
DIBUJADO	VERIFICADO	GRADO PRECISIÓN	FECHA CREACIÓN	ÚLTIMA REVISIÓN
J.RODRÍGUEZ	S. UBACH	MEDIO	29/07/2015	---



SOLÉ, S.A.

17417097_MINI 74