

(1)

Nº	Referencia	Descripción	Material	Cant.
1	17410102	POLEA TOMA DE FUERZA 4A		1
2	17417021	ALTERNADOR 28V 55A		1
3	17417022	POLEA ALTERNADOR	F-112	1
4	17417092	SOPORTE ALT. AUXILIAR 24V	ST37-2	1
5	17417104	CORREA TIPO A	GOMA	1
6	51030010	ARANDELA PLANA Ø10 DIN125	Acero	1
7	51030012	ARANDELA PLANA Ø12 DIN125	Acero	2
8	52101376	TORNILLO M12x130 DIN 931	Acero	1
9	52102309	TORNILLO DIN 933	Acero	1
10	52102362	TORNILLO M12x45 DIN 933	Acero	4
11	52120010	TUERCA M10 DIN 934	Acero	1
12	52120012	TUERCA DIN 934 M12 8.8	Acero	1
13	53033012	ARANDELA GROWER Ø12 DIN 127	S-275 JR	5
14	17410001.	SOPORTE DELANTERO	F. NODULAR	1

MODIFICACIONES		
POS.	FECHA	ERA ...
(1)	16/06/2017	version D

### KIT 2º ALTERNADOR 28V/55A

### KIT 2nd ALTERNATOR 28V/55A

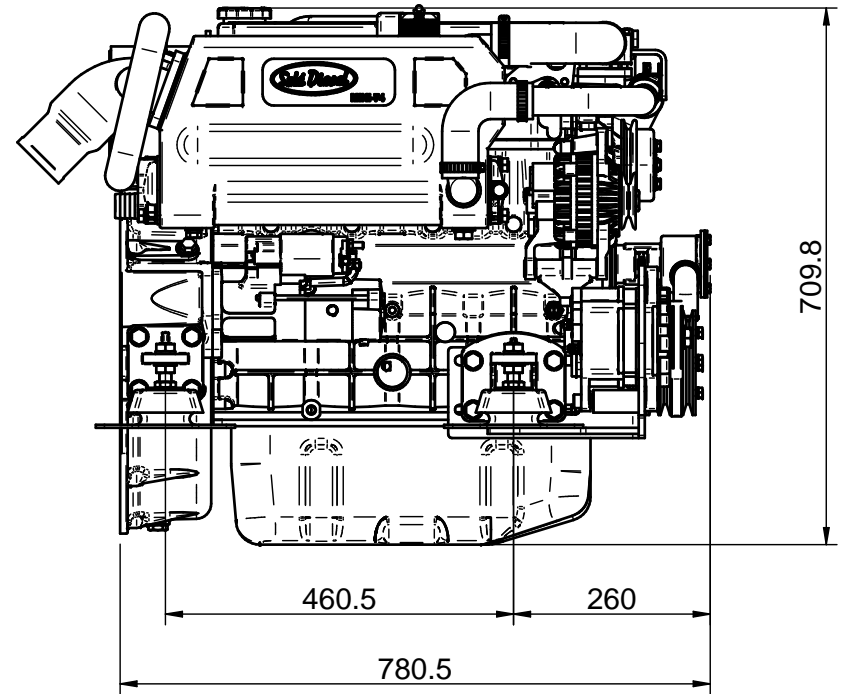
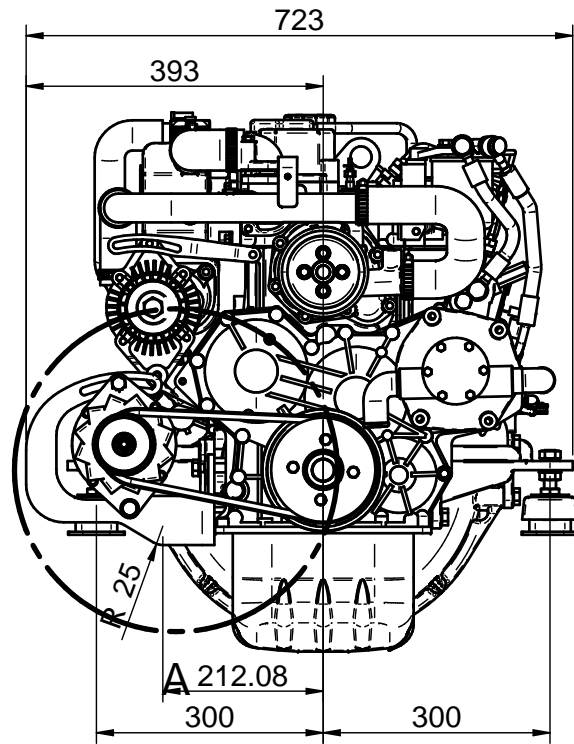
MATERIAL	ACABADO	TRATAMIENTO	PRESENTACIÓN	ESCALA
				/.
DIBUJADO	VERIFICADO	GRADO PRECISIÓN	FECHA CREACIÓN	ÚLTIMA REVISIÓN
J.RODRIGUEZ	S. UBACH	MEDIO	09-02-2012	16/06/2017



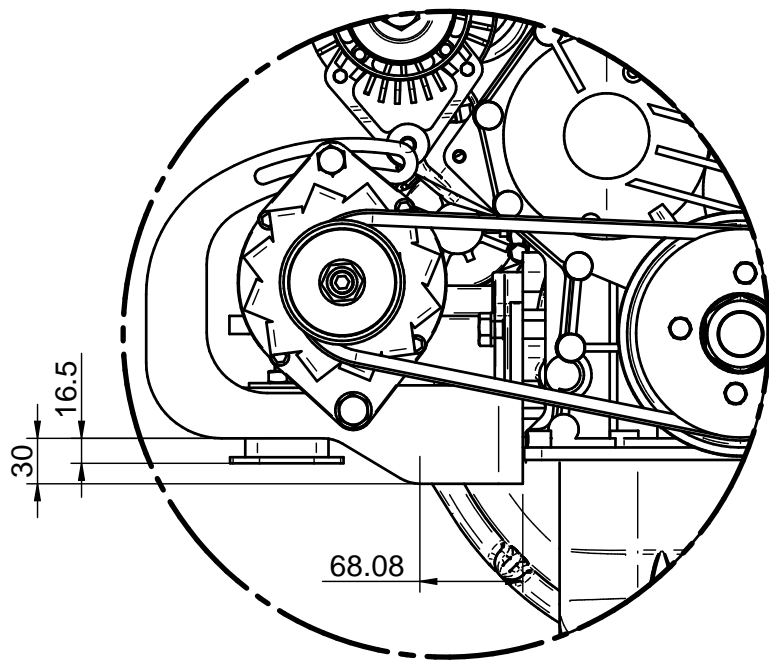
**SOLÉ, S.A.**


**17417093**

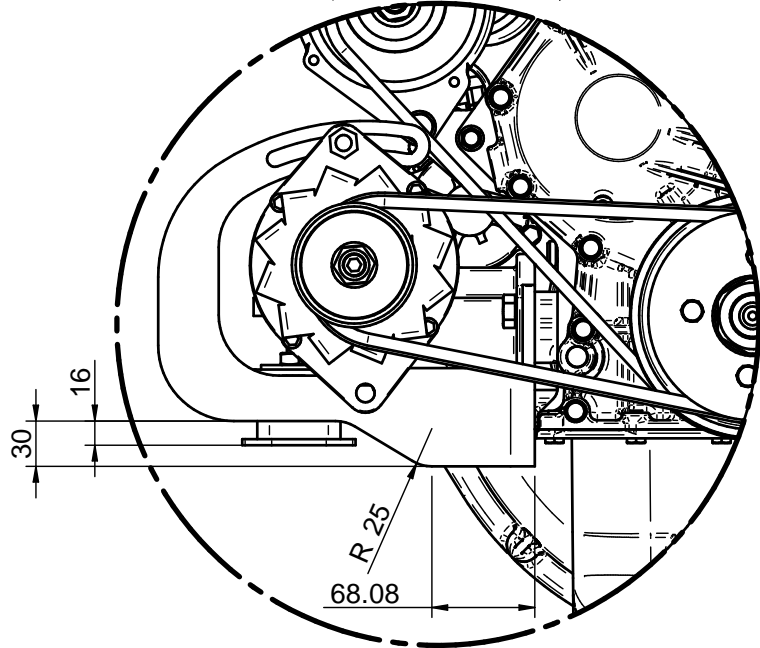
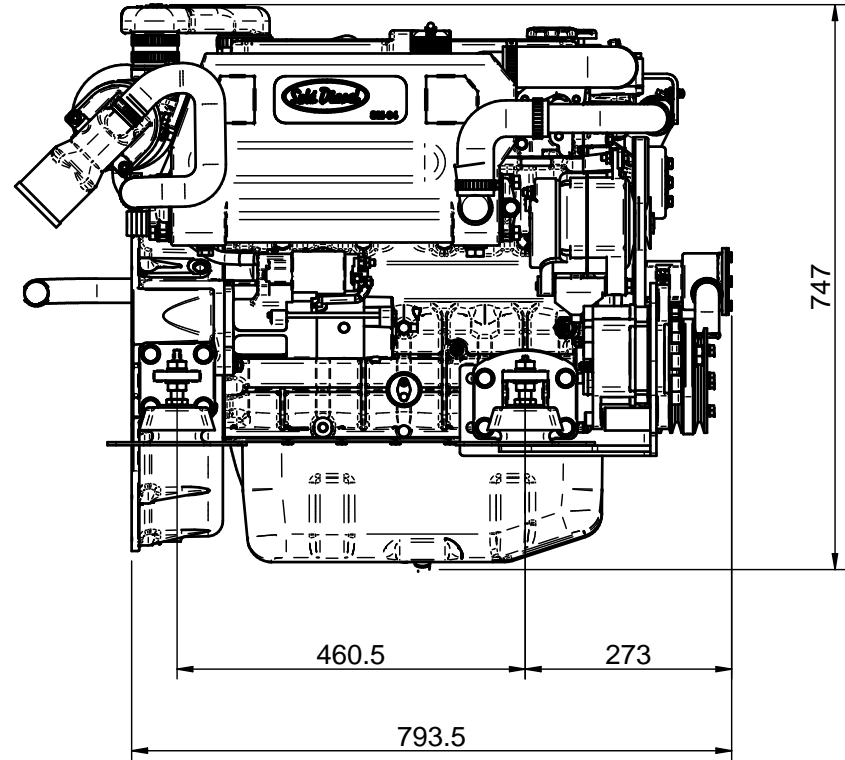
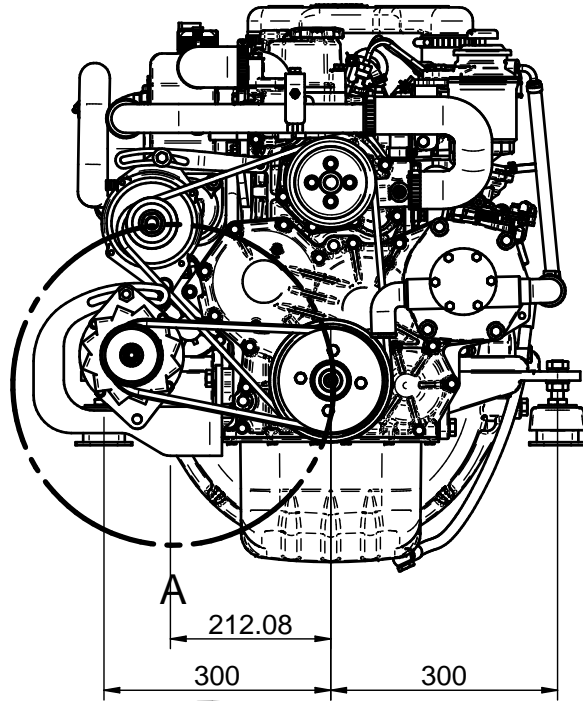
**A**




DETALLE A

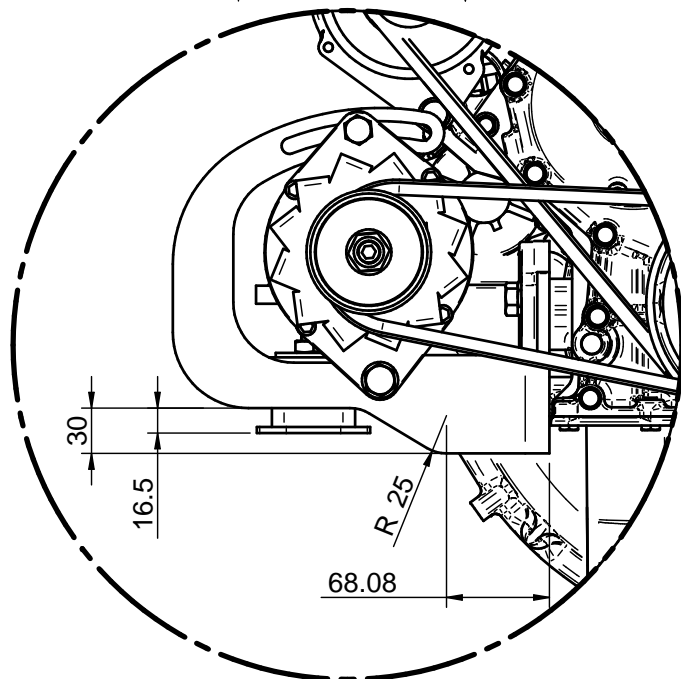
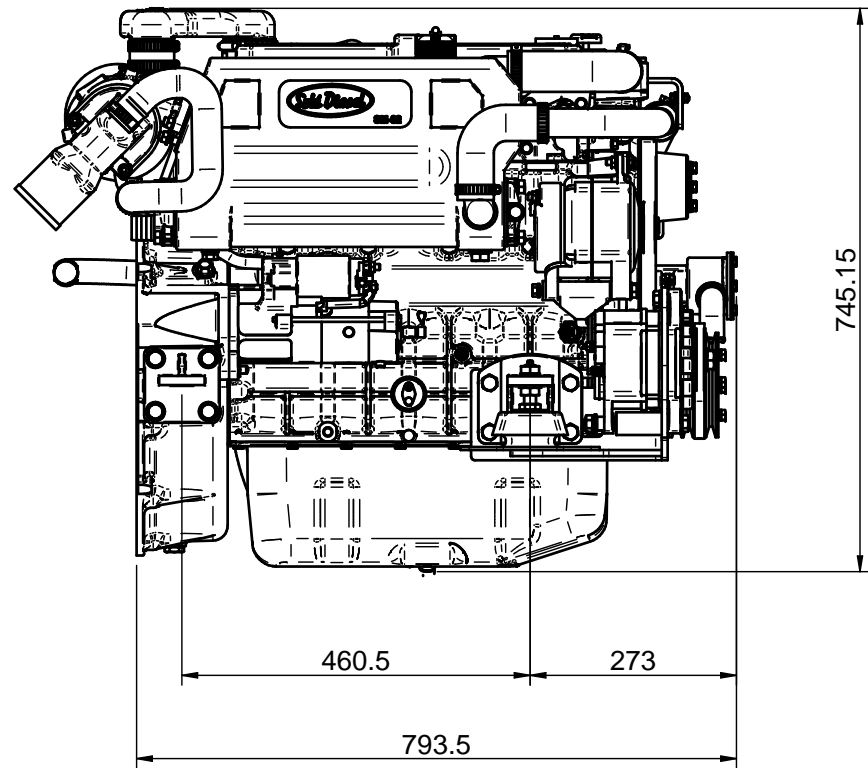
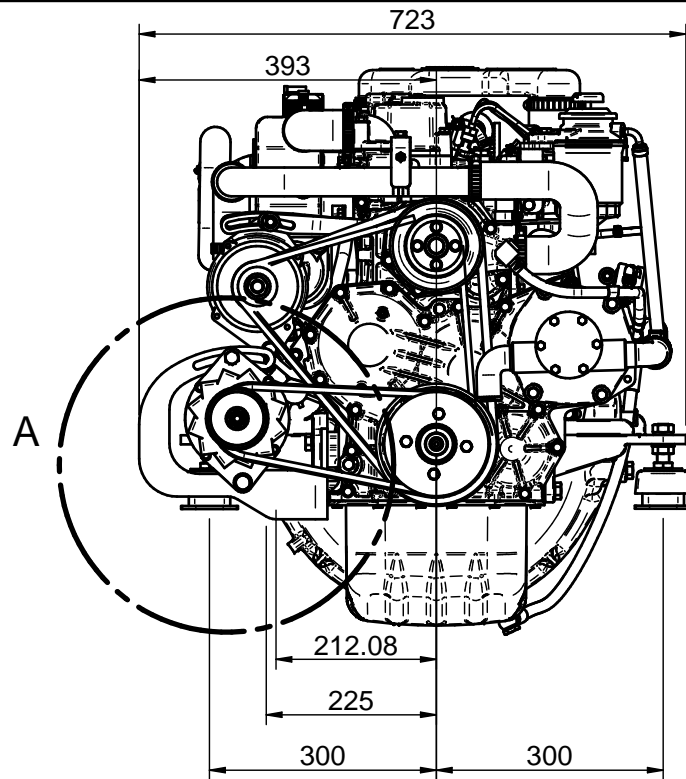


Medidas Norminales (mm)	100	KIT 2º ALT. 28V/55A - MOTOR SM-74				
	30	KIT 2nd ALT. 28V/55A - SM-74 ENGINE				
a	100	MATERIAL	ACABADO	TRATAMIENTO	PRESENTACIÓN	ESCALA
6	30	±0.1	±0.15	±0.2	±0.3	±0.5
a	6	±0.05	±0.1	±0.2	±0.3	±0.5
0	6	±0.1	±0.2	±0.3	±0.5	±1.2
Grado de Precisión DIN-7168	Fino	Medio	Basto			
		DIBUJADO J. RODRIGUEZ		VERIFICADO S. UBACH	GRADO PRECISIÓN MEDIO	FECHA CREACIÓN 09-02-2012
					ÚLTIMA REVISIÓN 31/03/2017	
				<b>SOLÉ, S.A.</b>		<b>17417093_MINI74</b>



DETALLE A

Medidas Nominales (mm)	100	KIT 2º ALTERNADOR 28V/55A - MOTOR SM-94				
	30	KIT 2nd ALT. 28V/55A - SM-94 ENGINE				
a	100	MATERIAL	ACABADO	TRATAMIENTO	PRESENTACIÓN	ESCALA
6	30					/.
0	6	DIBUJADO	VERIFICADO	GRADO PRECISIÓN	FECHA CREACIÓN	ÚLTIMA REVISIÓN
a	6	P.IGLESIAS	V.MIRAVET		29/08/2019	--
Grado de Precisión DIN-7168	Fino ±0.05 Medio ±0.1 Bastio ±0.2	 <b>SOLÉ, S.A.</b>		17417093_SM94		



Detalle/Detail A

KIT 2º ALT. 28V/55A - MOTOR SM-82

KIT 2nd ALT. 28V/55A - SM-82 ENGINE

MATERIAL		ACABADO		TRATAMIENTO	PRESENTACION	ESCALA
DIBUJADO		VERIFICADO	GRADO PRECISION	FECHA CREACION	ULTIMA REVISION	
J.RODRIGUEZ			MEDIO	31/03/2017	---	



SOLE, S.A.

17417093\_SM-82