

Nº	Referencia	Descripción	Cant.
1	17417020C	KIT NIVEL REFRIGERANTE 12/24V	1
2*	60974551	INST. ELECT. ADIC. PANEL COMAP 3 VÍAS	1
3*	60974550.1	INST. ELECT. GRUPO SENSORES ALARMA	1

KIT NIVEL REFRIGERANTE MONTADO 12/24V

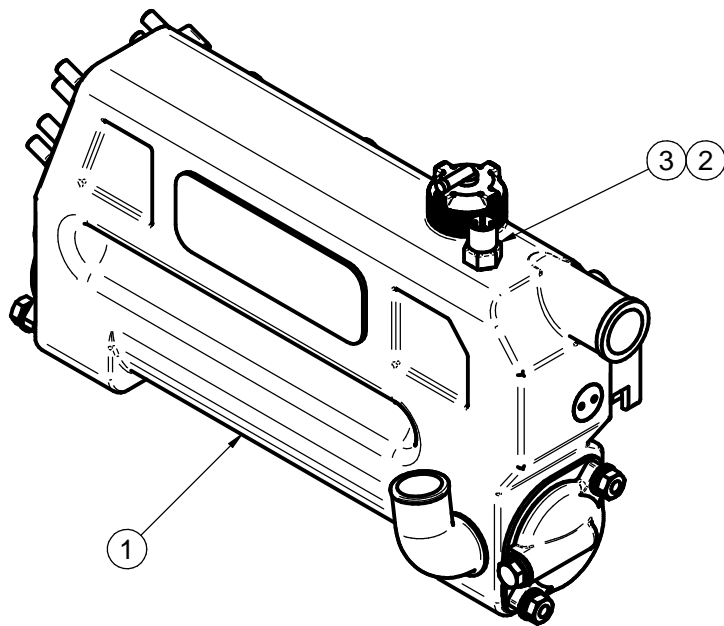
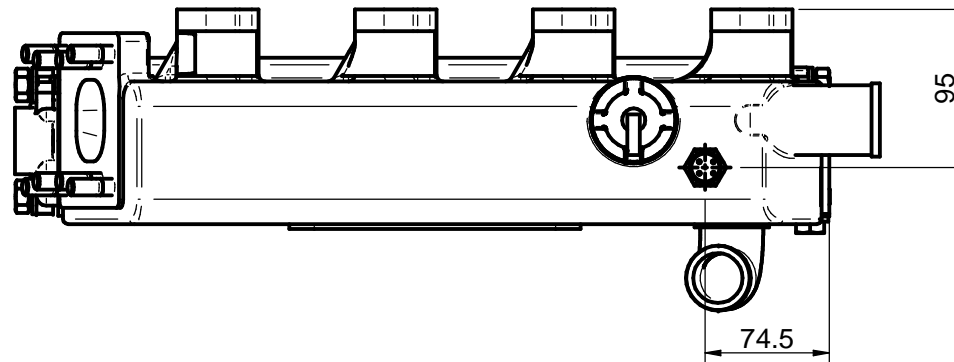
KIT COOLANT LEVEL

MATERIAL	ACABADO	TRATAMIENTO	PRESENTACIÓN	ESCALA
				/.
DIBUJADO OSCARV	VERIFICADO PAUI	GRADO PRECISIÓN MEDIO	FECHA CREACIÓN 16/01/2018	ÚLTIMA REVISIÓN 04/02/2020



SOLÉ, S.A.

17417020C



* No representado en el dibujo / Not shown in the drawing

Nº	Referencia	Descripción	Cant.
1	17811000R	CONJUNTO REFRIG. AGUA SM-82/94 RMRS	1
2	57000369	ARANDELA DE ALUMINIO Ø20/14.2x1.5	1
3	60900019	SONDA NIVEL LIQUIDO REFRI. M14x1.5	1
5*	60975550.1	INST. ELECT. GRUPO ESP. RMRS SON.FOZMULA	1
6*	60974552	ALARGO 4M ESP. RMRS	1

KIT NIVEL REFRIGERANTE 12/24V

KIT COOLANT LEVEL 12/24V

MATERIAL	ACABADO	TRATAMIENTO	PRESENTACIÓN	ESCALA
DIBUJADO XAVIER	VERIFICADO S. UBACH	GRADO PRECISIÓN MEDIO	FECHA CREACIÓN 16/10/2013	ÚLTIMA REVISIÓN 13/11/2017



SOLÉ, S.A.

17417020C

A