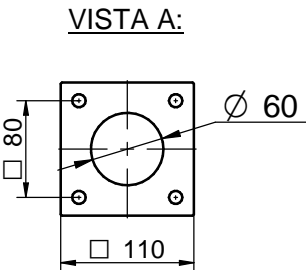
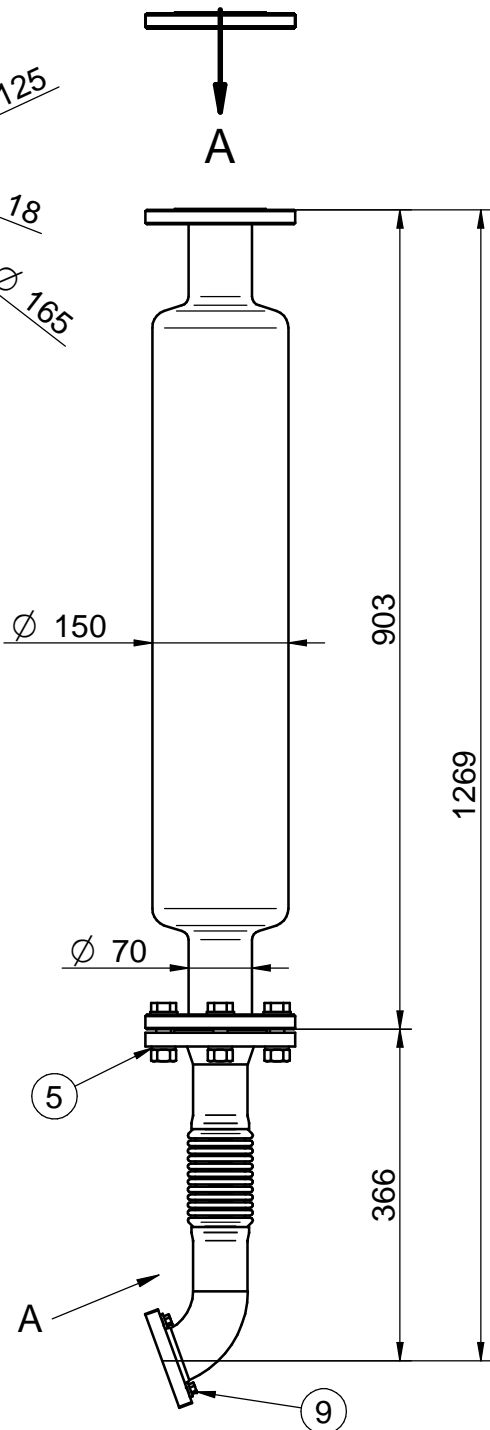
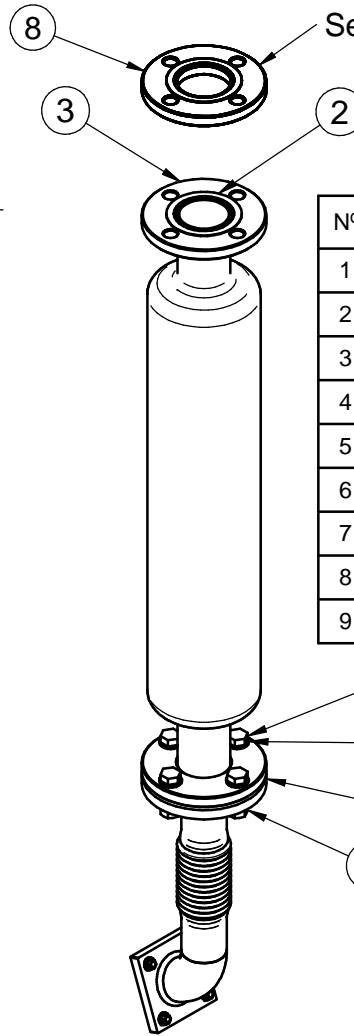


VISTA A

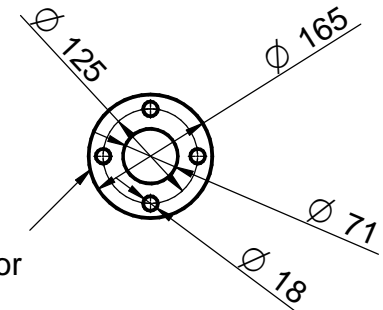


VISTA A:



Se incluyen 5 Pletinas 51067060 y 4 Juntas extras 19013020

Nº	Referencia	Descripción	Material	Cant.
1	18013116	CODO ESCAPE SECO Y FLEXIBLE		1
2	19013020	JUNTA CODO ESCAPE	COBRE	6
3	17413020	SILENCIADOR		1
4	52101463	TORNILLO M16x50 DIN-931	ACERO 8.8	4
5	53033016C	ARANDELA GROWER Ø16 DIN 127	ACERO	4
6	52120016	TUERCA M16 DIN-934	ACERO 8.8	4
7	51030016	ARANDELA PLANA Ø16 DIN-125	S-275 JR	4
8	51067060	BRIDA SILENCIADOR		5
9	51125008	TUERCA COLECTOR ESCAPE M8	Acero	4



Pletina 51067060  
Para tubo 70 exterior

Medidas Nominales (mm)		KIT ESCAPE SECO Y SILENCIOSO				
100	a	300	KIT DRY EXH. FLEXIBLE PIPE & SILENCER(S)			
30	a	100	MATERIAL			ACABADO
6	a	30	TRATAMIENTO			PRESENTACIÓN
0	a	6	DIBUJADO			FECHA CREACIÓN
			P. IGLESIAS			ÚLTIMA REVISIÓN
			VERIFICADO			ESCALA
			GRADO PRECISIÓN			./.
			MEDIO			31/10/2018
			21/04/2020			
			Solo Diesel			SOLÉ, S.A.
						17413119