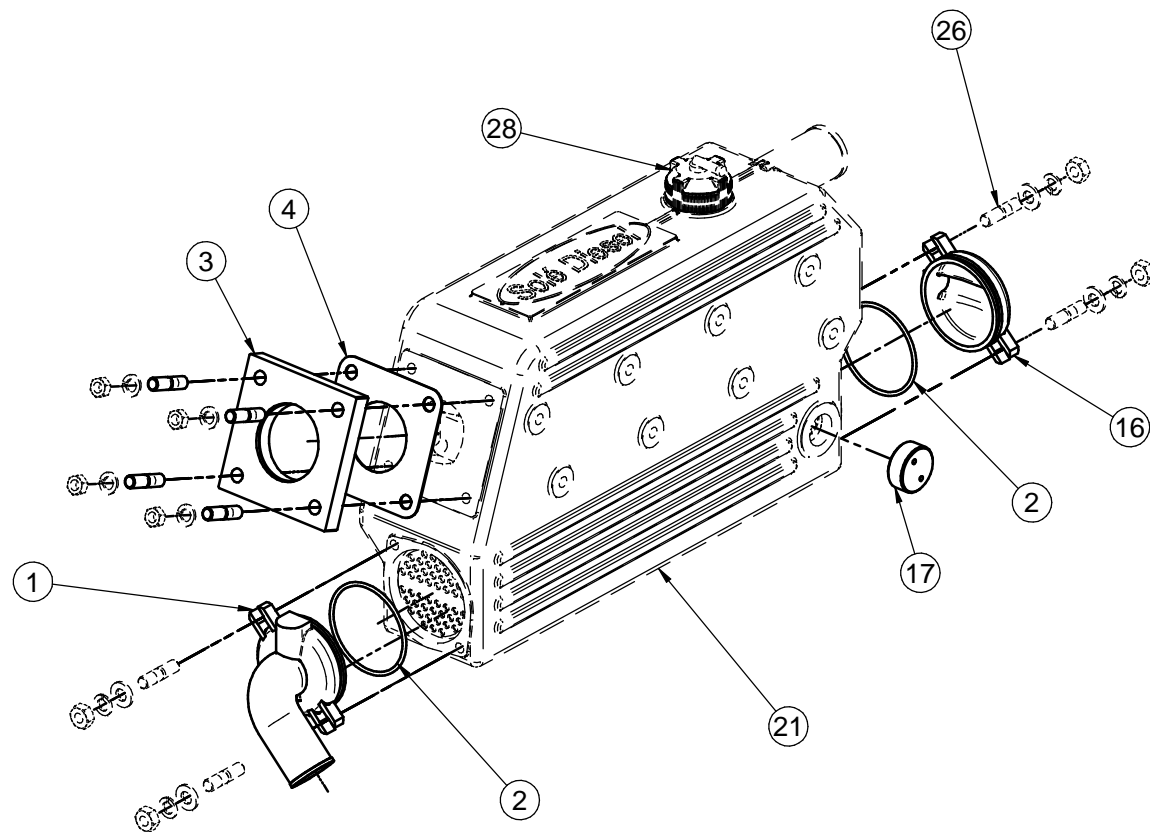


* No mostrado en el dibujo / Not shown in the drawing



| Nº | Referencia | Descripción | Material | Cant. |
|-----|------------|------------------------------------|----------------|-------|
| 1 | 18011103 | TAPA REFRIGERADOR POR QUILLA | LATÓN | 1 |
| 2 | 18011008 | JUNTA TÓRICA Ø72xØ3 | | 2 |
| 3 | 18013016 | PLATINA SALIDA ESCAPE SECO | F-114 | 1 |
| 4 | 16513002 | JUNTA CODO | Glasmide V/III | 1 |
| 5 | 52102258 | TORNILLO M8 x 25 DIN-933 | Acero | 1 |
| 6 | 53038008 | ARANDELA ESTRIADA Ø8 DIN-6798A | Acero | 5 |
| 7 | 19411045 | MANGUITO 42-54-90 | EPDM - 90Sh | 1 |
| 9 | 17511015 | MANGUITO REDUCCIÓN | Acero | 1 |
| 10 | 54082025 | ABRAZ. DIN 3017 25-40/12 W4 | INOX | 2 |
| 11 | 17420046 | TAPA | Chapa F-111 | 1 |
| 12 | 52101265 | TORNILLO DIN 931 M8-60 8.8 CINCADO | ACERO 8.8 | 5 |
| 13 | 53033008 | ARANDELA GROWER DIN 127-8 CINCADA | Acero | 5 |
| 14* | 15212022 | CODO | Latón | 1 |
| 15* | M87503242 | TUBO GOMA RADIOFLEX Ø32-42 | GOMA + | 0,84 |
| 16 | 18011102 | TAPA REFRIGERADOR | LATÓN | 1 |
| 17 | 13311005 | TAPÓN 1 1/8" GAS | F. GRIS | 1 |
| 18* | 53033012 | ARANDELA GROWER DIN 127-12 CINCADA | Acero | 5 |
| 19* | 59071452 | ABRAZ. FIJ.TIPO 1 42/15 W1 | INOX | 1 |
| 20* | 51030005 | ARANDELA ACERO DIN 125-5 CINCADA | Acero | 1 |
| 21 | 17811001 | CUERPO REFRIGERADOR AGUA | Aluminio | 1 |
| 22* | 54102306 | TORNILLO DIN 933 M10-16 INOX. | INOX | 1 |
| 23* | 12111076 | TAPÓN | LATÓN | 1 |
| 24* | 56000073 | ARANDELA COBRE 16-23-1,5 | COBRE | 1 |
| 25* | 56000061 | ARANDELA COBRE 10-16-1,5 | COBRE | 1 |
| 26 | 16511007 | ESPÁRRAGO TAPA REFRIGERADOR | INOX | 4 |
| 27* | 12113092 | TAPÓN | Acero | 1 |
| 28 | 13811010 | TAPÓN REFRIGERADOR | Plástico | 1 |
| 29* | 54120010 | TUERCA DIN 934 M10 INOX. | INOX | 4 |
| 30* | 51030010 | ARANDELA ACERO DIN 125-10 CINCADA | Acero | 4 |

KIT REFRIG. QUILLA (S)

KIT KEEL COOLING

| MATERIAL | ACABADO | TRATAMIENTO | PRESENTACION | ESCALA |
|--------------------|-----------------|--------------------------|------------------------------|-------------------------------|
| DIBUJADO ORIOLG | VERIFICADO - | GRADO PRECISIÓN MEDIO | FECHA CREACIÓN 21/03/2014 | ÚLTIMA REVISIÓN 16/01/2019 |



SOLE, S.A.

17411200

A