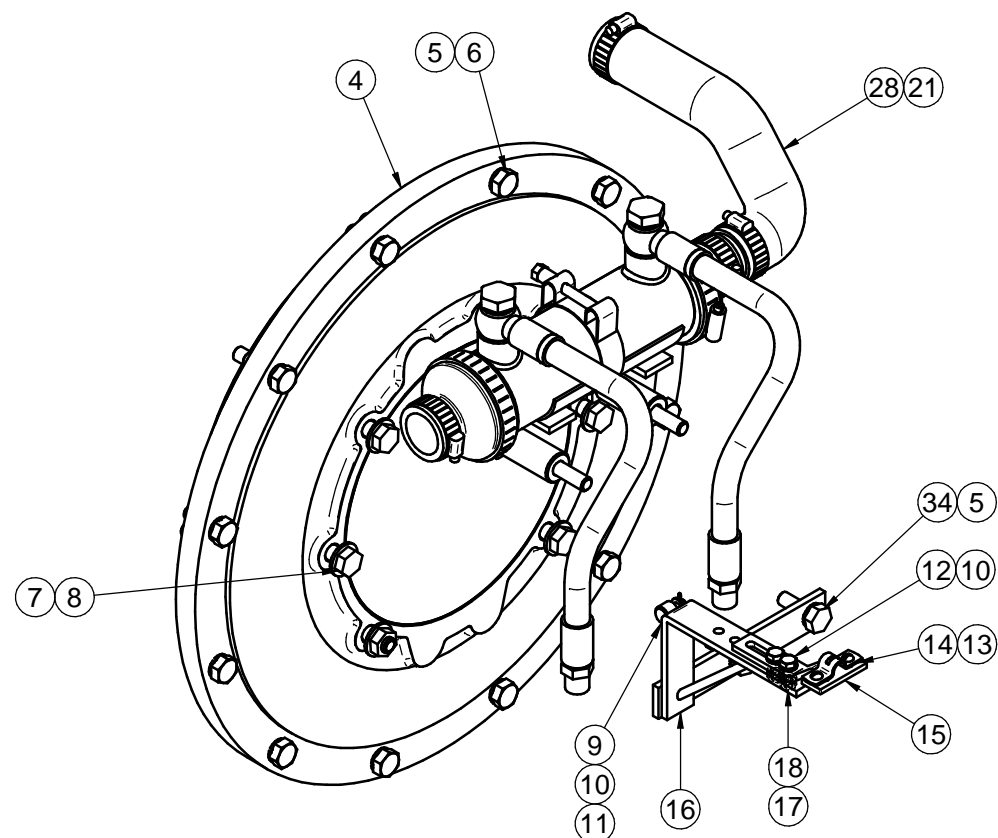


CORTE A-A



\* No mostrado en el dibujo / Not shown in the drawing

Nº	Referencia	Descripción	Material	Cant.
1	16510170	ACOPLAMIENTO ELASTICO		1
2	53038010	ARANDELA ESTRIADA Ø10 DIN-6798A	ACERO	8
3	52103312	DIN-912 M10 x 45	F-114	8
4	14910012	CARCASA ACOPLAMIENTO INV.	F. GRIS	1
5	53033010	ARANDELA GROWER Ø10 DIN-127	ACERO	16
6	52102309	TORNILLO DIN 933	Acero	12
7	53038012	ARANDELA ESTRIADA Ø12 DIN-6798A		6
8	52301311	TORNILLO DIN-931 W7/16-40 8.8	ACERO 8.8	5
9	14719115	TERMINAL CABLE	Latón	1
10	51030006	ARANDELA PLANA Ø6 DIN125	Acero	3
11	51051107	PASADOR ALETAS DIN 94 D. 1,6x16	Acero	1
12	52102157	TORNILLO M6x20 DIN 933	Acero 8.8	2
13	55307104	TORNILLO DIN 86 W3/16-10 LATÓN	Latón	2
14	14719013	BRIDA FIJACIÓN CABLES	Latón	1
15	12119021	SOPORTE BRIDA INVERSOR	s235jr	1
16	16519020	SOPORTE MORSE (HURTH 630 A)		1
17	53033006	ARANDELA GROWER DIN 127 Ø6	Acero	2
18	52120006	TUERCA M6 DIN-934	Acero	2
19	52320716	TUERCA DIN 934 W 7/16 8.8	Acero 8.8	1
20	17510004	ESPARRAGO ESPECIAL 7/16WX44	F-125	1
21	54082025	ABRAZ. DIN 3017 25-40/12 W4	INOX	4
22	15312007	TAPA REFRIGERADOR	GOMA	2
23	54082050	ABRAZADERA Ø70/50x13 W4 DIN 3017	Inox	2
24	57000375	ARANDELA ALUMINIO Ø17/22x1.5	ALUMINIO	4
25	17017102	GRUESO 10,5x22x46		2
26	14712015	TORNILLO SIMPLE 3/8 GAS	F-111	2
27	16512010	SOPORTE REFRIG. ACEITE INV. 630A		1
28	17511009	TUBO GOMA	GOMA	1
29	18011026	REDUCCION 30-32	PVC	1
30	14712051	REFRIGERADOR DE ACEITE	LATON	1
31	51083060	ABRAZ. SUPER "P" 59-63		1
32	18512024	TUBO REFRIG. INV. TM-345A L=370		2
33	17410022	SUPLEMENTO VOLANTE	S-275 JR	1
34	52302258	TORNILLO 3/8"x25 W DIN 933	ACERO 8.8	2
35	52101319	TORNILLO M10x80 DIN 931	ACERO 8.8	2

Medidas Nominales (mm)	100	300	KIT INV. ZF-68IV			
	30	100	KIT GEARBOX ZF-68IV			
	6	30	MATERIAL	ACABADO	TRATAMIENTO	PRESENTACION
	0	6	DIBUJADO	VERIFICADO	GRADO PRECISIÓN	FECHA CREACIÓN
			P.IGLESIAS	MEDIO		14/06/2018
Grado de Precisión DIN-7168	Fino	Medio			<b>SOLE, S.A.</b>	
					<b>17410255</b>	

