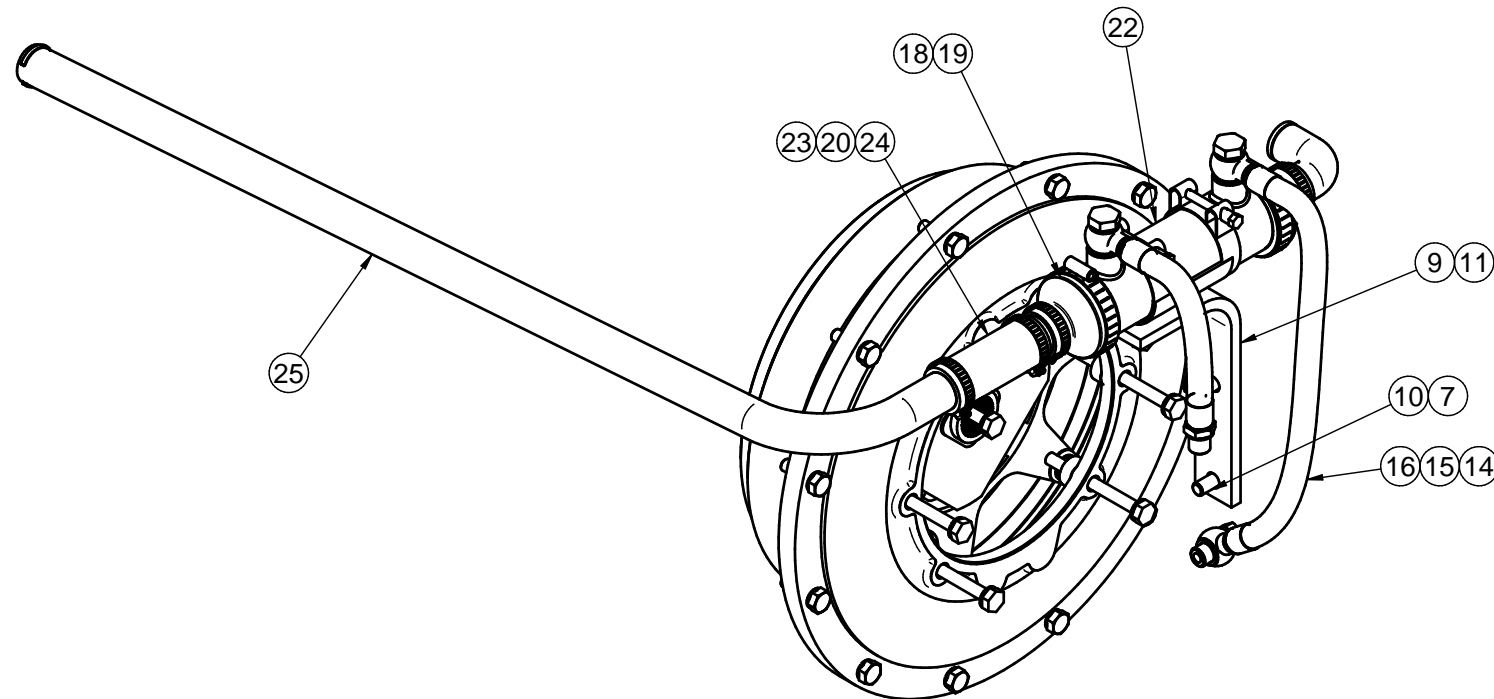


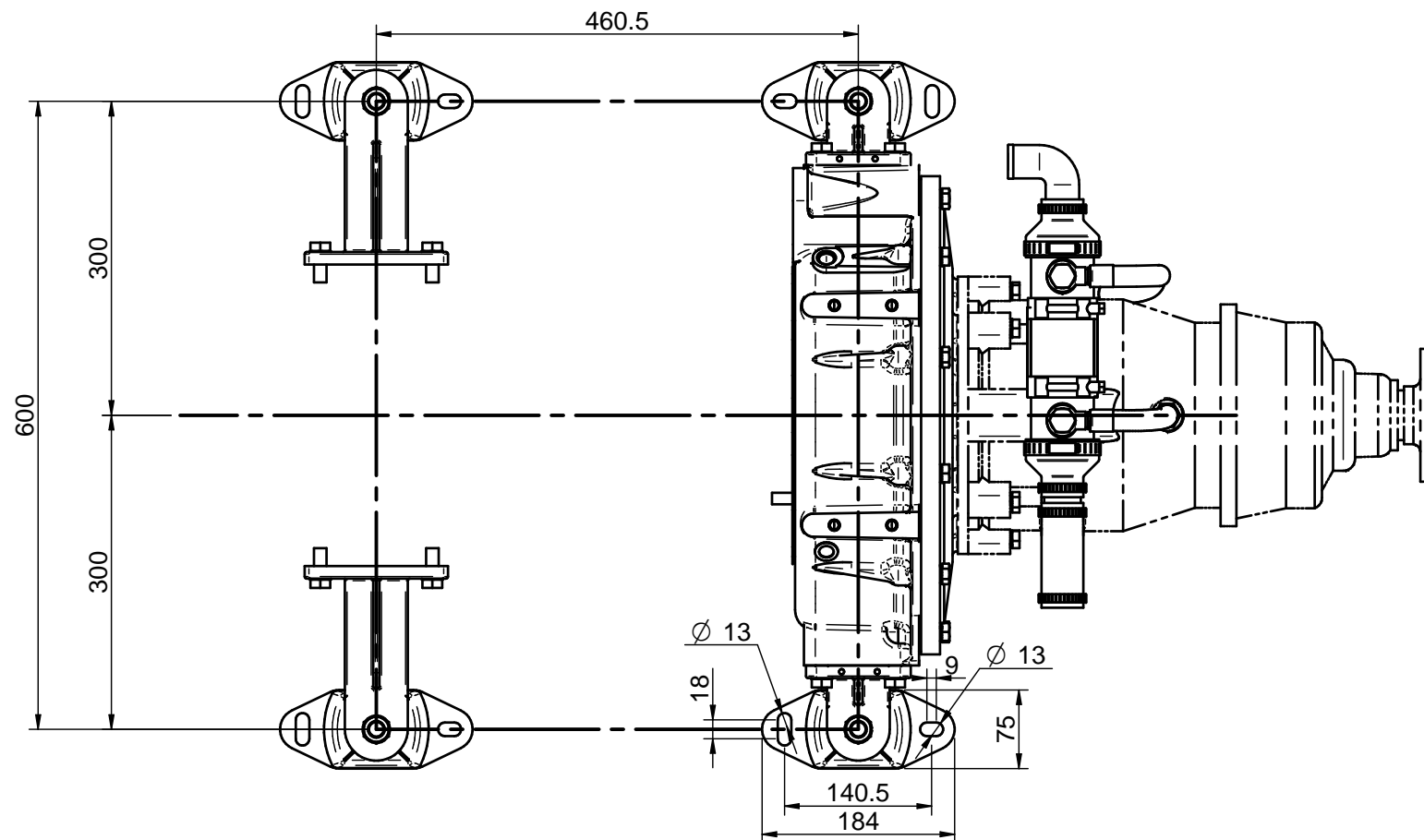
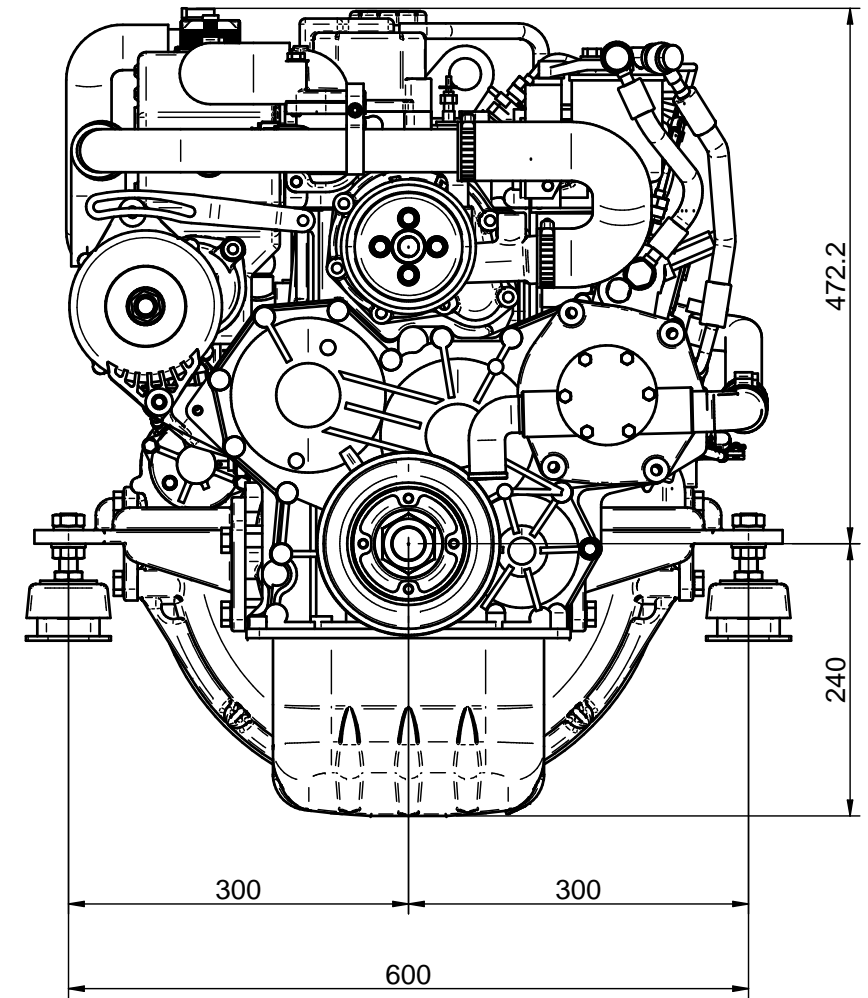
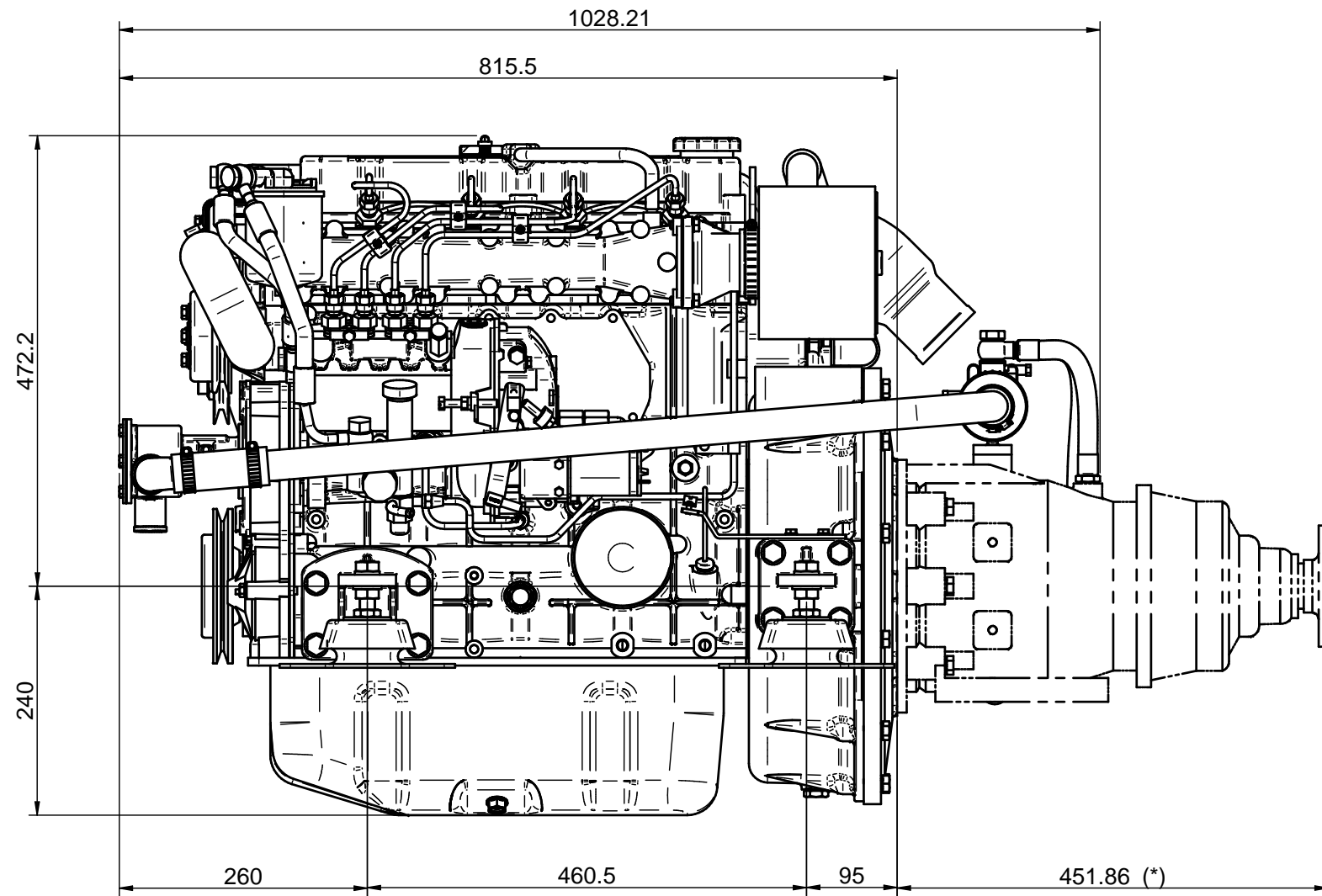
CORTE A-A



\* Longitud de corte de las mangueras (M84501019) es de 480 y 320 mm.

Nº	Referencia	Descripción	Material	Cant.
1	16510170	ACOPLAMIENTO ELASTICO		1
2	53038010	ARANDELA ESTRIADA Ø10 DIN-6798A	ACERO	8
3	52103308	TORNILLO DIN-912 M10x25	Acero	8
4	14910012	CARCASA ACOPLAMIENTO INV.	F. GRIS	1
5	53033010	ARANDELA GROWER Ø10 DIN-127	Acero	12
6	52102310	TORNILLO M10x35 DIN 933	F-114	12
7	53033011	ARANDELA GROWER Ø11 DIN-127	ACERO	8
8	52301323	TORNILLO W. 7/16" x 100 DIN 931	ACERO 8.8	6
9	17112019	SOPORTE REFRIGERADOR ACEITE	F-112	1
10	52302309	TORNILLO DIN933 7/16" W, L= 30mm	ACERO 8.8	2
11	51083060	ABRAZ. SUPER "P" 59-63		2
12	14712032	RACORD MACHO TUBO ACEITE		1
13	57000375	ARANDELA ALUMINIO Ø17/22x1.5	ALUMINIO	6
14	14712035	RACORD ESFERICO TUBO ACEITE		3
15	14712031	CAMPANILLA TUBO ACEITE		4
16	M84501019	MANGUERA BAJA PRESION D. 10-19		1
17	14712015	TORNILLO SIMPLE 3/8 GAS	F-111	3
18	54082050	ABRAZADERA Ø70/50x13 W4 DIN 3017		2
19	15312007	TAPA REFRIGERADOR	GOMA	2
20	54082025	ABRAZADERA Ø44x8		4
21	15212022	CODO	Latón	1
22	14712051	REFRIGERADOR DE ACEITE	LATON	1
23	18011026	REDUCCION 30-32	PVC	1
24	13211036	MANGUITO 30-40-100	Goma Negra +	1
25	19211011	TUBO	Latón, amarillo	1

Medidas Nominales (mm)		KIT INV. BORG WARNER Y REFRIG. ACEITE				
		KIT GEARBOX BORG WARNER WITH OIL COOLER				
		MATERIAL	ACABADO	TRATAMIENTO	PRESENTACION	ESCALA
		DIBUJADO	VERIFICADO	GRADO PRECISION	FECHA CREACION	ULTIMA REVISION
		X.MARGARIT	S.SUBACH	MEDIO	06/03/2014	
Grado de Precisión DIN-7168	Fino ±0.05 Medio ±0.1 Bastio ±0.2			<b>SOLE, S.A.</b>		<b>17410220</b>



**DATOS TÉCNICOS / TECHNICAL DATA**

- (1) Manguera agua salada/ Sea water hose: Ø32mm
- (2) Manguera entrada combustible / Fuel hose intake: Ø8mm
- (\*) Inv. BORG WARNER no incluido / not included

Especificaciones del producto pueden ser modificadas sin previo aviso  
(product specifications are subject to change without notice)

Medidas Nominales (mm)		MINI-74 CON INV.BORG WARNER Y REFRIG				
		MINI-74 WITH INV.BORG WARNER & OIL COOLER				
0	30	MATERIAL	ACABADO	TRATAMIENTO	PRESENTACION	ESCALA
a	100				Suavizar Aristas	/.
a	300					
Grado de Precisión DIN-7168		DIBUJADO	VERIFICADO	GRADO PRECISIÓN	FECHA CREACIÓN	ÚLTIMA REVISIÓN
Fino	±0.05	P.IGLESIAS		MEDIO	06/09/2017	---
Medio	±0.1					
Bastio	±0.2					
				<b>SOLE, S.A.</b>		<b>17410220</b>